

Gesamtkatalog 2024

Gesamtkatalog

PASSION FOR PERFECTION



Dipl.-Ing. H. Horstmann GmbH
Humboldtstraße 2 - 10
42579 Heiligenhaus

T +49 2056 976 0

info@horstmanngbh.com
www.horstmanngbh.com

Technische Änderungen vorbehalten.
101100-0000/1000/0624

**Kurz- und
Erdschlussanzeiger**

Fernmeldelösungen

**Spannungsprüfer
und Prüfsysteme**

Erdungsvorrichtungen

Stationszubehör







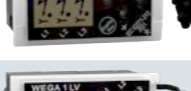




Über uns		
	Unternehmensprofil	8
Kurz- und Erdschlussanzeiger		
	Allgemeine Informationen	9
	Produktmatrix Kurzschlussanzeiger	10
	Produktmatrix Erdschlussanzeiger	11
	Produktmatrix Kurz- und Erdschlussanzeiger	12-13
	Produktmatrix Fehlerrichtungsanzeiger	14-15
Mechanische Anzeiger		
	Rotoranzeiger	16
	Flüssigkeitsanzeiger	17
Kurzschlussanzeiger		
	Opto F 3.0	18-19
	Sigma 2.0	20-21
	Alpha M Alpha E	22
Erdschlussanzeiger		
	Earth 4.0	23
	Earth Zero Earth Zero Flag	24-25
Kurz- und Erdschlussanzeiger		
	Opto F+E 3.0	26-27
	Sigma F+E 2.0 Sigma F+E 3 2.0	28-29
	Sigma L Sigma F+E L Sigma F+E 3 L	30-31
	ComPass A	32-33
	ComPass A 2.0	34-35








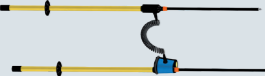




Die in diesem Katalog aufgeführten Inhalte, Leistungsmerkmale und Diagramme sind im konkreten Anwendungsfall nicht immer in der beschriebenen Form zutreffend bzw. können sich durch Weiterentwicklungen der Produkte ändern. Die textlichen Inhalte sowie Abbildungen wurden mit größter Sorgfalt bearbeitet. Trotzdem können Fehler nicht vollständig ausgeschlossen werden. Die gewünschten Leistungsmerkmale sind nur dann verbindlich, wenn sie bei Vertragsabschluss ausdrücklich vereinbart werden. Liefermöglichkeiten und technische Änderungen vorbehalten.

Die in diesem Katalog wiedergegebenen Gebrauchsnamen, Handelsnamen und Warenbezeichnungen usw. obliegen den Richtlinien des jeweiligen Herstellers.

Die Dipl.-Ing. H. Horstmann GmbH übernimmt keine Verpflichtung, diesen Katalog auf dem neuesten Stand zu halten.

Fehlerrichtungsanzeiger		
	Geräteoptionen / Systemzusammenstellung	36
	Projektierungshilfe	37
	Sigma D Sigma D+ Sigma D++	38-39
	Sigma DM	40-41
	ComPass B	42-43
	ComPass B 2.0 ComPass Bs 2.0	44-45
	ComPass D	46-47
Zubehör		
	Phasenstromgeber	48-49
	Phasenstromsensoren	50
	Summenstromgeber	51
	Summenstromsensor	51
	Produktmatrix Kapazitives und resistives Spannungssignal	52-53
	Spannungssensoren	54-56
	Zubehör	58 - 59
Sonderanzeiger		
	Applikation (Niederspannungsmonitoring)	60-61
	Trip Flag (Fallklappenrelais)	62
Freileitungs-Kurzschlussanzeiger		
	Produktmatrix Freileitungs-Kurzschlussanzeiger	63
	Navigator LM Navigator LM HV	64-65
	Smart Navigator 2.0 Smart Navigator 2.0 HV	66-67
	Zubehör	68

Fernmeldelösungen		
	Allgemeine Information	69
	iHost	70-73
	Reporter 3.0	74-75
	Reporter 4.0	76-77
	Produktmatrix Fernmeldelösungen	78
Spannungsprüfer und Spannungsprüfsysteme		
	Allgemeine Informationen	80
Integrierte Spannungsprüfsysteme		
	Produktmatrix Integrierte Spannungsprüfsysteme (VDIS)	81
	Wega 1	82-83
	Wega 1 V	84-85
	Wega 2	86-87
	Wega 2 V	88-89
	Wega 1 LV	90
	Wega T1	91
Spannungsprüf- und -anzeigesysteme		
	Orion 3.1 Orion M1	92-93
	HR-ST LRM-ST	94

Mobile Spannungsprüfer		
	Produktmatrix Spannungsprüfer Phasenvergleichler	96-97
	FL-I	98
	Comet BL-I Comet BL-A	99
	Comet BK-I Comet BK-A	100
	Comet BS-I Comet BS-A	101
	BO-A 2.0	102-103
	BO-A AC/DC	104-105
Phasenvergleichler		
	Compare 2.0	106
	PG II	107
	Zubehör	108
	Wiederholungsprüfungen	109
Erdungsvorrichtungen und Zubehör		
	Allgemeine Information	110-111
Erdungs- und Kurzschliefvorrichtungen		
	Dreipolig mit Kugelzange	112
	Dreipolig mit Universal-Kompaktklemme bzw. Universal-Phasenklemme	113
	Einpolig ohne Erdungsklemmen	114
	Kurzschliefschienen	115

Festpunkte und Anschlussklemmen		
	Phasenfestpunkte	116
	Phasenanschlussklemmen	117
	Erdungsfestpunkte	118
	Erdpotenzial-Anschlüsse	119-120
Stangen zur Installation		
	Erdungsstangen	121
	Betätigungsstangen	122
	Schaltstangen	123
	Sicherungszange	124
Stationszubehör		
	Allgemeine Information	125
	Prüfsicherung	126
	Wandhalterungen	127
	Stationszubehör	128- 129
Technischer Anhang		
	Maßzeichnungen	130-132
	Bestellung Anfrage	134-135
	Index	136-137
	Allgemeine Lieferbedingungen	138



Die Dipl.-Ing. H. Horstmann GmbH ist ein mittelständisches Unternehmen mit Hauptsitz in Heiligenhaus bei Düsseldorf. Das Unternehmen wurde 1946 von Heinrich Horstmann gegründet und wird seitdem erfolgreich in Familienbesitz weitergeführt. Die langjährige Erfahrung und konsequente Innovations- und Investitionsbereitschaft machen die Dipl.-Ing. H. Horstmann GmbH heute in der Mittelspannungstechnik zu einem führenden Hersteller für:

- ▶ Kurz- und Erdschlussanzeiger
- ▶ Fernmeldelösungen
- ▶ Spannungsprüfer und -prüfsysteme
- ▶ Erdungsvorrichtungen und Zubehör

Der weltweite Vertrieb erfolgt sowohl durch eigene Mitarbeiter als auch durch Handelsvertretungen.

Unsere Produkte erfüllen höchste Qualitätsansprüche und werden auf modernsten Anlagen in eigenen Produktionsstätten in Deutschland entwickelt und gefertigt. Um diese Ansprüche gewährleisten zu können, verfügen wir über eine sehr hohe Fertigungstiefe (z. B. eigene SMD-Bestückung) sowie eine eigene Forschungs- und Entwicklungsabteilung mit modernsten Test- und Messeinrichtungen. Neben der elektronischen Fertigung verfügen wir auch über eine mechanische Fertigung für den Bereich der Sicherheitsausrüstung.

Das Unternehmen ist bereits seit 1996 nach DIN EN ISO 9001 zertifiziert.



Fertigung



Bauelementprüfung



Hochspannungslabor

Kurz- und Erdschlussanzeiger

Allgemeine Information

Horstmann bietet ein umfassendes Programm an Kurz- und Erdschlussanzeigern, die sich durch extrem hohe Zuverlässigkeit, höchste Qualität und „State of the art“-Funktionen auszeichnen.

Es stehen verschiedene Produkte und Systemlösungen für Mittelspannungskabel- und Freileitungsnetze mit und ohne Richtungsanzeige zur Verfügung. Sie eignen sich für Strahlennetze, offen betriebene und geschlossene Ringnetze sowie für Netze mit dezentraler Einspeisung. Für alle Applikationen gilt:

Im Fehlerfall:

- ▶ Schnelles Eingrenzen des Fehlerortes, sofortige Vorortanzeige und Fernmeldung in die Leitstelle
- ▶ Zielgerichtete Frei-/Umschaltung
- ▶ Schnelle Wiederversorgung

Das bedeutet: Die Energieversorgungsunternehmen (EVU) minimieren die Zeit und den Aufwand für die Fehlersuche und profitieren von einer hohen Verfügbarkeit der Energieversorgung. So sparen sie Kosten und optimieren ihre Erlöse.

Beim kontinuierlichen Monitoring:

- ▶ Hohe Transparenz: Bereitstellung aktueller und hochgenauer Messwerte und Informationen aus dem Verteilnetz
- ▶ Übertragung einfacher Stationsmeldungen wie Türkontakt, Temperaturalarm und Status der intelligenten Ortsnetzstation
- ▶ Einfache Nachrüstung vorhandener Mittelspannungsschaltanlagen mit Retrofit-Lösungen

Damit haben Verteilnetzbetreiber stets den Überblick über die Situation im Netz und schaffen die Grundlage für eine vorausschauende Wartung (Predictive Maintenance) des Netzes.

Die Produktfamilien für Kabelnetze:

Sigma-Familie als Standard Kurz- und Erdschlussanzeiger für Netze mit niederohmiger Sternpunktterdung (NOSPE/KNOSPE).

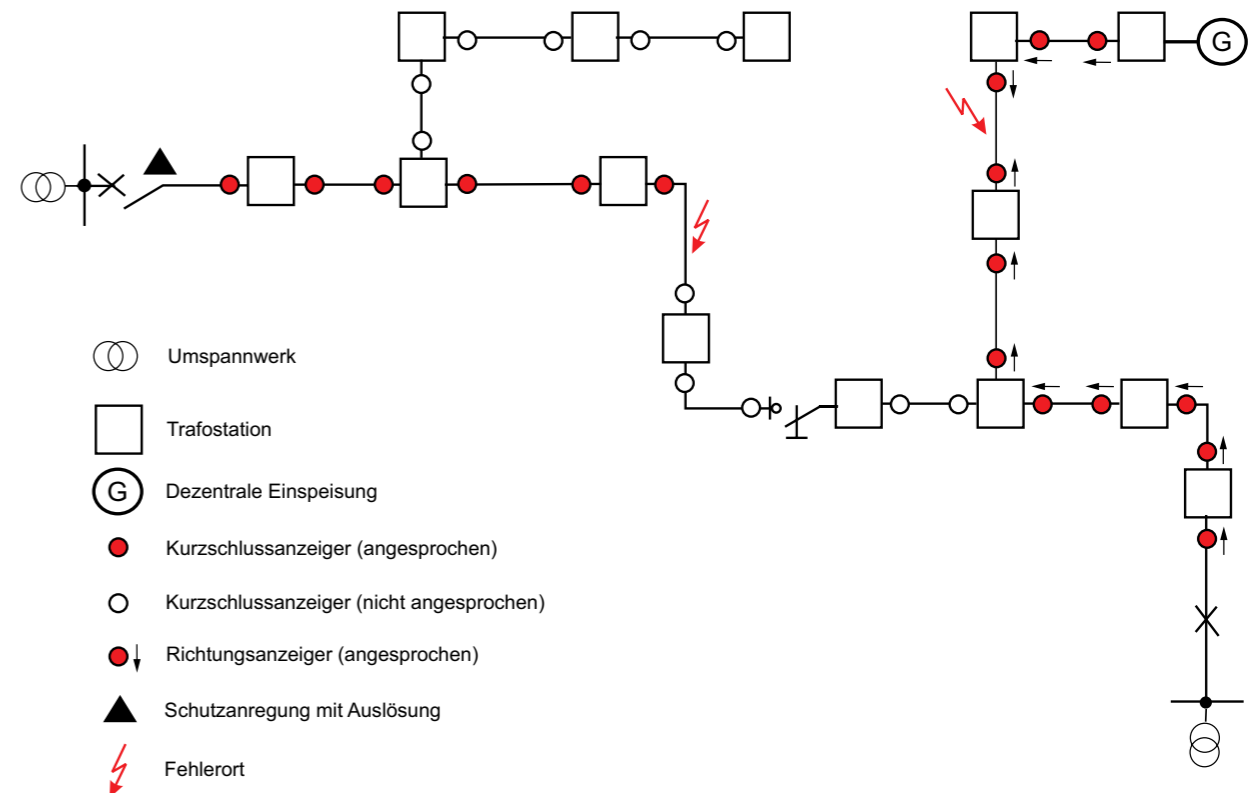
Sigma D-Familie als Kurz- und Erdschlussanzeiger mit Richtungsanzeige für denselben Einsatzbereich sowie kompensierte und isolierte Netze (Sigma D+ und Sigma D++) und Netze mit dezentralen Erzeugungsanlagen.

ComPass B-Familie, wenn es um hochgenaues Netzmonitoring in Kombination mit Fehlerrichtungsanzeigern geht. Und wenn ein Schalten aus der Ferne gewünscht wird, kommt der ComPass Bs 2.0 zum Einsatz.

Das unten abgebildete Schema zeigt zwei Fehlerarten:

Links: Fehler, der zur Abschaltung des Netzes mit Öffnen des Leistungsschalters im Umspannwerk führt. Die Kurz- und Erdschlussanzeiger haben bis zur Fehlerstelle angeregt.

Rechts: Fehler, der nicht zur Abschaltung des Netzes führt. Der Leistungsschalter bleibt geschlossen. Die Kurz- und Erdschlussanzeiger zeigen aus zwei Richtungen zur Fehlerstelle.



Produktmatrix

Kurzschlussanzeiger



Funktion	Rotoranzeiger	Flüssigkeits- anzeiger	Opto F 3.0	Sigma 2.0 / Sigma 2.0 AC/DC	Alpha M / Alpha E
Kurzschlussanzeige / Erdkurzschlussanzeige	■	■	■	■	■
Erdschlussanzeige	—	—	—	—	—
Richtungsanzeige	—	—	—	—	—
Monitoring	—	—	—	—	—
Schaltfunktion und programmierbare Logik	—	—	—	—	—
Sternpunktbehandlung (SPE)					
NOSPE (niederohmige SPE) / KNOSPE (kurzzeitige SPE)	■	■	■	■	■
OSPE (isolierte SPE)	—	—	—	—	—
RESPE (kompensierte SPE)	—	—	—	—	—
Kurzschluss-Ansprechwerte					
I>> Kurzschlussstrom / Erdkurzschlussstrom	150—2.000 A (fest eingestellt)	400, 600, 1.000 A (fest eingestellt)	400, 600, 800 oder 1.000 A	200, 300, 400, 600, 800, 1.000, 2.000 A, Selbstjustierung	400, 600, 800, 1.000 A
tI>> Ansprechverzögerung	100 ms	200 ms	40, 60, 80, 100, 200, 300 oder 500 ms	40, 80 ms	100 ms
Erdschlussverfahren					
IE> Erdschlussstrom	—	—	—	—	—
IEP> Wirkreststrom cos φ	—	—	—	—	—
IEQ> Blindstrom sin φ	—	—	—	—	—
IET> Erdschlusswischer	—	—	—	—	—
UNE> Dauererdschluss (Verlagerungsspannung)	—	—	—	—	—
IE> Pulsortung (Takthub)	—	—	—	—	—
Ansprechverzögerung	—	—	—	—	—
Rücksetzung					
Manuell / Fernrücksetzung	■ / —	—	■ / ■	■ / ■	M: ■ / — E: ■ / ■
Automatische Zeitrücksetzung	—	■	■	■	—
Strom- / Spannungs- / Hilfsspannungswiederkehr	—	—	— / ■ / ■	— AC/DC: — / — / ■	—
Test					
Manuell / Ferntest	—	—	■ / ■	■ / ■	■ / —
Kommunikation					
Relaiskontakte	auf Anfrage	auf Anfrage	1	1	1
Ethernet / IEC 60870-5-104	—	—	—	—	—
RS485 / Modbus-RTU	—	—	—	—	—
USB-Anschluss	—	—	—	—	—
Parametrierung					
Manuell / von Fern / Software (USB)	—	—	■ / — / —	■ / — / —	■ / — / —
Versorgung					
Langzeit-Lithiumzelle / Kondensator	— / —	— / —	■ / —	■ / —	AC/DC: — / ■ (E) / —
Wandlerstromversorgt	■	■	—	■	—
Externe Hilfsspannung [V AC / DC]	—	—	24—60 V AC, 12—110 V DC	— 24—230	—
Anzahl Messwertgeber (MWG) / Stromsensoren (S)					
Phasenstrom / Summenstrom	—	—	3 / — (MWG)	3 / — (S)	3 / — (MWG)
Spannungsankopplung					
Kapazitiv / resistiv	—	—	—	—	—

Produktmatrix

Erdschlussanzeiger



Funktion	Earth 4.0	Earth Zero	Earth Zero Flag
Kurzschlussanzeige / Erdkurzschlussanzeige	—	—	—
Erdschlussanzeige	■	■	■
Richtungsanzeige	—	—	—
Monitoring	—	—	—
Schaltfunktion und programmierbare Logik	—	—	—
Sternpunktbehandlung (SPE)			
NOSPE (niederohmige SPE) / KNOSPE (kurzzeitige SPE)	■	■	■
OSPE (isolierte SPE)	■	■	■
RESPE (kompensierte SPE)	—	—	—
Kurzschluss-Ansprechwerte			
I>> Kurzschlussstrom / Erdkurzschlussstrom	—	—	—
tI>> Ansprechverzögerung	—	—	—
Erdschlussverfahren			
IE> Erdschlussstrom	25, 50, 60, 80 A	25, 50, 75, 100 A	25, 50, 75, 100 A
IEP> Wirkreststrom cos φ	—	—	—
IEQ> Blindstrom sin φ	—	—	—
IET> Erdschlusswischer	—	—	—
UNE> Dauererdschluss (Verlagerungsspannung)	—	—	—
IE> Pulsortung (Takthub)	—	—	—
Ansprechverzögerung	80, 160 ms	80, 160 ms	80, 160 ms
Rücksetzung			
Manuell / Fernrücksetzung	■ / ■	■ / —	■ / —
Automatische Zeitrücksetzung	■	■	■
Strom- / Spannungs- / Hilfsspannungswiederkehr	— / ■ / —	— / ■ / —	— / ■ / —
Test			
Manuell / Ferntest	■ / ■	■ / —	■ / —
Kommunikation			
Relaiskontakte	3	1	1
Ethernet / IEC 60870-5-104	—	—	—
RS485 / Modbus-RTU	—	—	—
USB-Anschluss	—	—	—
Parametrierung			
Manuell / von Fern / Software (USB)	■ / — / —	■ / — / —	■ / — / —
Versorgung			
Langzeit-Lithiumzelle / Kondensator	■ / —	■ / —	■ / —
Wandlerstromversorgt	■	■	■
Externe Hilfsspannung [V AC / DC]	—	—	—
Anzahl Messwertgeber (MWG) / Stromsensoren (S)			
Phasenstrom / Summenstrom	— / 1 (MWG)	— / 1 (MWG)	— / 1 (MWG)
Spannungsankopplung			
Kapazitiv / resistiv	—	—	—

Produktmatrix

Kurz- und Erdschlussanzeiger



Funktion	Opto F+E 3.0	Sigma F+E 2.0 / Sigma F+E 2.0 AC/DC	Sigma F+E 3 2.0 / Sigma F+E 3 2.0 AC/DC	Sigma L/ Sigma F+E L / Sigma F+E 3 L
Kurzschlussanzeige / Erdkurzschlussanzeige	■	■	■	■
Erdschlussanzeige	■	—	■	—/■/■
Richtungsanzeige	—	—	—	—
Monitoring	—	—	—	—
Schaltfunktion und programmierbare Logik	—	—	—	—
Sternpunktbehandlung (SPE)				
NOSPE (niederohmige SPE) / KNOSPE (kurzzeitige SPE)	■	■	■	■
OSPE (isolierte SPE)	—	—	■	—/■/■
RESPE (kompensierte SPE)	—	—	—	—
Kurzschluss-Ansprechwerte				
I>> Kurzschlussstrom / Erdkurzschlussstrom	400, 600, 800 oder 1.000 A	200, 300, 400, 600, 800, 1.000, 2.000 A, Selbstjustierung	200, 300, 400, 600, 800, 1.000, 2.000 A, Selbstjustierung	200, 300, 400, 600, 800, 1.000, 2.000 A, Selbstjustierung
tl>> Ansprechverzögerung	40, 60, 80, 100, 200, 300 oder 500 ms	40, 80 ms	40, 80, 200, 300 ms	40, 80ms/40, 80ms/ 40, 80, 200, 300 ms
Erdschlussverfahren				
IE> Erdschlussstrom	10, 20, 40 oder 80 A bzw. 40, 80, 120 oder 160 A	—	20, 40, 60, 80, 100, 120 oder 160 A	—/ 20, 40, 60, 80, 100, 120 oder 160 A
IEP> Wirkreststrom cos φ	—	—	—	—
IEQ> Blindstrom sin φ	—	—	—	—
IET> Erdschlusswischer	—	—	—	—
UNE> Dauererdschluss (Verlagerungsspannung)	—	—	—	—
IE> Pulsart (Takthub)	—	—	—	—
Ansprechverzögerung	60, 100 oder 200 ms	—	60, 80, 200 oder 300 ms	—/ 80, 200 ms/ 60, 80, 200 oder 300 ms
Rücksetzung				
Manuell / Fernrücksetzung	■/■	■/■	■/■	■/—
Automatische Zeitrücksetzung	■	■	■	■
Strom- / Spannungs- / Hilfsspannungs- wiederkehr	—/■/■	—	AC/DC: —/—/■	—/—/■ —/—/■ ■/—/■
Test				
Manuell / Ferntest	■/■	■/■	■/■	■/—
Kommunikation				
Relaiskontakte	2	2	3	—
Ethernet / IEC 60870-5-104	—	—	—	—
RS485 / Modbus-RTU	—	—	—	—
USB-Anschluss	—	—	—	LoRaWAN Modem
Funk 868 MHz / LoRaWAN Protokoll	—	—	—	■
Parametrierung				
Manuell / von Fern / Software via USB	■/—/—	■/—/—	■/—/—	■/—/■
Versorgung				
Langzeit-Lithiumzelle / Kondensator	■/—	■/—	AC/DC: —/■	—/■
Wandlerstromversorgt	—	■	■	■
Externe Hilfsspannung [V AC / DC]	24—60 V AC, 12—110 V DC	—	24—230	—
Anzahl Messwertgeber (MWG) / Strom- sensoren (S)				
Phasenstrom / Summenstrom	3/1 (MWG)	3/— (S)	3/— (S)	3/— (S)
Spannungsankopplung				
Kapazitiv / resistiv	—	—	—	—

Produktmatrix

Kurz- und Erdschlussanzeiger



Funktion	ComPass A	ComPass A 2.0
Kurzschlussanzeige / Erdkurzschlussanzeige	■	■
Erdschlussanzeige	■	■
Richtungsanzeige	—	—
Monitoring	■	■
Schaltfunktion und programmierbare Logik	—	—
Sternpunktbehandlung (SPE)		
NOSPE (niederohmige SPE) / KNOSPE (kurzzeitige SPE)	■	■
OSPE (isolierte SPE)	■	■
RESPE (kompensierte SPE)	—	—
Kurzschluss-Ansprechwerte		
I>> Kurzschlussstrom / Erdkurzschlussstrom	20—2.000 A	10—2.000 A, Selbstjustierung
tl>> Ansprechverzögerung	40 ms—60 s	20 ms—60 s
Erdschlussverfahren		
IE> Erdschlussstrom	20—1.000 A	10—1.000 A
IEP> Wirkreststrom cos φ	—	—
IEQ> Blindstrom sin φ	—	—
IET> Erdschlusswischer	—	—
UNE> Dauererdschluss (Verlagerungsspannung)	—	—
IE> Pulsart (Takthub)	—	1—200 A
Ansprechverzögerung	40 ms—60 s	40 ms—60 s
Rücksetzung		
Manuell / Fernrücksetzung	■/■	■/■
Automatische Zeitrücksetzung	■	■
Strom- / Spannungs- / Hilfsspannungs- wiederkehr	■/—/—	■/—/■
Test		
Manuell / Ferntest	■/■	■/■
Kommunikation		
Relaiskontakte	4	4
Ethernet / IEC 60870-5-104	—	—
RS485 / Modbus-RTU	■	■
USB-Anschluss	—	■
Funk	—	—
Parametrierung		
Manuell / von Fern / Software via USB	■/■/—	■/■/—
Versorgung		
Langzeit-Lithiumzelle / Kondensator	■/—	■/—
Wandlerstromversorgt	—	—
Externe Hilfsspannung [V AC / DC]	24—230	24—230
Anzahl Messwertgeber (MWG) / Stromsensoren (S)		
Phasenstrom / Summenstrom	3/— (S)	3/— (S)
Spannungsankopplung		
Kapazitiv / resistiv	—	—

Produktmatrix

Fehlerrichtungsanzeiger



Funktion	Sigma D	Sigma D+	Sigma D++	Sigma DM
Kurzschlussanzeige / Erdkurzschlussanzeige	■	■	■	■
Erdschlussanzeige	■	■	■	■
Richtungsanzeige	■	■	■	■
Monitoring	—	—	—	■
Schaltfunktion und programmierbare Logik	—	—	—	—
Sternpunktbehandlung (SPE)				
NOSPE (niederohmige SPE) / KNOSPE (kurzzeitige SPE)	■	■	■	■
OSPE (isolierte SPE)	■	■	■	■
RESPE (kompensierte SPE)	—	■	■	■
Kurzschluss-Ansprechwerte				
I>> Kurzschlussstrom / Erdkurzschlussstrom	DIP: 200, 300, 400, 600, 800, 2.000 A, Selbstjustierung SW: 50–2.000 A	DIP: 200, 300, 400, 600, 800, 2.000 A, Selbstjustierung SW: 50–2.000 A	DIP: 200, 300, 400, 600, 800, 2.000 A, Selbstjustierung SW: 50–2.000 A	DIP: 400, 800, 1.000, 2.000 A, SW: 50–2.000 A Selbstjustierung
tl>> Ansprechverzögerung	DIP: 40, 80 ms, SW: 40 ms–60 s	DIP: 40, 80 ms, SW: 40 ms–60 s	DIP: 40, 80 ms, SW: 40 ms–60 s	DIP: 40, 80 ms, SW: 40 ms–60 s
Erdschlussverfahren				
IE> Erdschlussstrom	DIP: off, 20, 40, 60, 80, 100, 120, 160 A SW: 20–1.000 A	DIP: off, 20, 40, 60, 80, 100, 120, 160 A SW: 20–1.000 A	DIP: off, 20, 40, 60, 80, 100, 120, 160 A SW: 20–1.000 A	SW: 20–1.000 A
IEP> Wirkreststrom cos φ	—	5–200 A	5–200 A	1–200 A
IEQ> Blindstrom sin φ	—	5–200 A	5–200 A	1–200 A
IET> Erdschlusswischer	—	10–100 A	10–500 A	10–500 A
UNE> Dauererdschluss (Verlagerungsspannung)	—	—	—	1–100%
IE> Pulsortung (Takthub)	—	1–100 A	1–100 A	1–100 A
Ansprechverzögerung	DIP: 80, 160 ms, SW: 40 ms–60 s	DIP: 80, 160 ms, SW: 40 ms–60 s	DIP: 80, 160 ms, SW: 40 ms–60 s	SW: 40 ms–60 s
Rücksetzung				
Manuell / Fernrücksetzung	■/■	■/■	■/■	■/■
Automatische Zeitrücksetzung	■	■	■	■
Strom- / Spannungs- / Hilfsspannungswiederkehr	■/■/—	■/■/—	■/■/—	■/■/—
Test				
Manuell / Ferntest	■/■	■/■	■/■	■/■
Kommunikation				
Relaiskontakte	4	4	4	—
Ethernet / IEC 60870-5-104	—	—	—	—
RS485 / Modbus-RTU	—	—	—	■
USB-Anschluss	■	■	■	■
Parametrierung				
Manuell / von Fern / Software via USB	■/—/■	■/—/■	■/—/■	■/—/■
Versorgung				
Langzeit-Lithiumzelle / Kondensator	■/—	■/—	■/—	■/—
Wandlerstromversorgt	■	■ (ab 3 A)	■ (nicht IET>)	■ (nicht IET>)
Externe Hilfsspannung [V AC / DC]	—	24–60V DC/ 24V AC	24–230 (für IET>)	24–230 (für IET>)
Anzahl Messwertgeber (MWG) / Stromsensoren (S)				
Phasenstrom / Summenstrom	3/— (S)	3/1, opt. 3/— (S)	3/—, opt. 3/1 (S)	3/— (S)
Spannungsankopplung				
Kapazitiv / resistiv	■/—	■/—	■/—	■/—

Produktmatrix

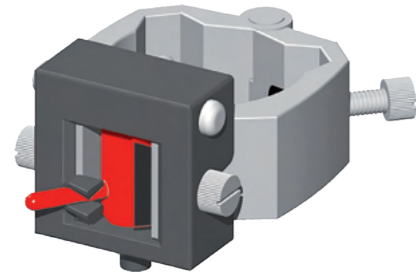
Fehlerrichtungsanzeiger



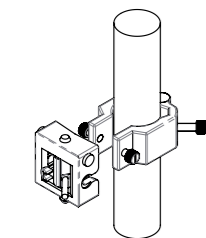
Funktion	ComPass B	ComPass B 2.0	ComPass Bs 2.0	ComPass D
Kurzschlussanzeige / Erdkurzschlussanzeige	■	■	■	■
Erdschlussanzeige	■	■	■	■
Richtungsanzeige	■	■	■	■
Monitoring	■	■	■	■
Schaltfunktion und programmierbare Logik	—	—	1 Schaltgerät	2 Schaltgeräte
Sternpunktbehandlung (SPE)				
NOSPE (niederohmige SPE) / KNOSPE (kurzzeitige SPE)	■	■	■	■
OSPE (isolierte SPE)	■	■	■	■
RESPE (kompensierte SPE)	■	■	■	■
Kurzschluss-Ansprechwerte				
I>> Kurzschlussstrom / Erdkurzschlussstrom	50–2.000 A	10–2.000 A, Selbstjustierung	10–2.000 A Selbstjustierung	10–2.000 A Selbstjustierung
tl>> Ansprechverzögerung	40 ms–60 s	20 ms–60 s	20 ms–60 s	20 ms–60 s
Erdschlussverfahren				
IE> Erdschlussstrom	20–1.000 A	10–1.000 A	10–1.000 A	10–1.000 A
IEP> Wirkreststrom cos φ	1–200 A	1–200 A	1–200 A	1–200 A
IEQ> Blindstrom sin φ	1–200 A	1–200 A	1–200 A	1–200 A
IET> Erdschlusswischer	—	10–500 A	10–500 A	10–500 A
UNE> Dauererdschluss (Verlagerungsspannung)	0–100%	1–100%	1–100%	1–100%
IE> Pulsortung (Takthub)	—	1–200 A	1–200 A	1–200 A
Ansprechverzögerung	40 ms–60 s	40 ms–60 s	40 ms–60 s	40 ms–60 s
Rücksetzung				
Manuell / Fernrücksetzung	■/■	■/■	■/■	■/■
Automatische Zeitrücksetzung	■	■	■	■
Strom- / Spannungs- / Hilfsspannungswiederkehr	■/■/■	■/■/■	■/■/■	■/■/■
Test				
Manuell / Ferntest	■/■	■/■	■/■	■/■
Kommunikation				
Relaiskontakte	4	4	4	4
Ethernet / IEC 60870-5-104	—	—	—	■
RS485 / Modbus-RTU	■	■	■	—
USB-Anschluss	—	■	■	■
Parametrierung				
Manuell / von Fern / Software via USB	■/■/—	■/■/■	■/■/■	■/■/■
Versorgung				
Langzeit-Lithiumzelle / Kondensator	■/—	■/—	■/—	■/—
Wandlerstromversorgt	—	—	—	—
Externe Hilfsspannung [V AC / DC]	24–230	24–230	24–230	24
Anzahl Messwertgeber (MWG) / Stromsensoren (S)				
Phasenstrom / Summenstrom	2/1, opt. 3/— bei IE> 10 A (S)	3/—, opt. 3/1 bzw. 2/1 (S)	3/—, opt. 3/1 bzw. 2/1 (S)	3/—
Spannungsankopplung				
Kapazitiv / resistiv	■/—	■/■	■/■	■/■

Rotoranzeiger

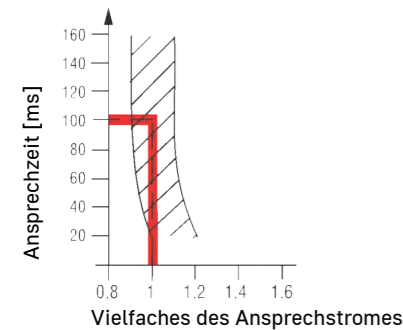
Kurzschlussanzeiger



Rotoranzeiger



Montage



Anspruchverhalten

I_{min} [A]	für \varnothing [mm]	Art.-Nr.	Optionales Zubehör	Seite
150	8–16	20-0101-001 ¹⁾	Betätigungsstange	122
200	16–20	20-0102-001		
200	20–30	20-0103-001		
200	30–40	20-0104-001		
200	40–50	20-0105-001		
300	50–60	20-0106-001		
300	60–80	20-0108-001		
I_{min} [A]	für \varnothing [mm]	Art.-Nr.		
150	20 x 4–25 x 6	20-0122-001 ¹⁾		
150	25 x 4–30 x 6	20-0123-001 ¹⁾		
200	30 x 4–40 x 10	20-0120-001 ¹⁾		
300	45 x 4–60 x 12	20-0121-001 ¹⁾		

¹⁾ Leiterbefestigungsschrauben aus Stahl.
Kombinierter Kurzschlussanzeiger Rotor / Flüssigkeit auf Anfrage erhältlich.
Produktmatrix auf Seite 10

Maßzeichnung auf Seite 130 ff. siehe M1

PRODUKTMERKMALE

- ▶ Mechanisch
- ▶ Montage auf Kabel oder Schiene
- ▶ Anzeige über drehbar gelagerten Rotor
- ▶ Nachträglich montierbar

IHR MEHRWERT

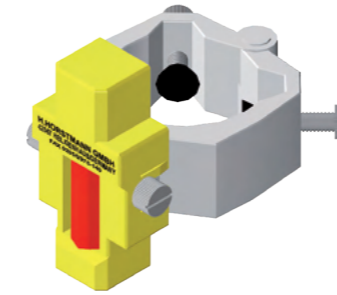
- ▶ Universell einsetzbar
- ▶ Fehlereingrenzung nach erneutem Zuschalten möglich
- ▶ Wartungsfrei, keine Batterie

Der Rotoranzeiger ist ein mechanischer Kurzschlussanzeiger und dient der Erfassung von Kurzschlussströmen in Mittelspannungsnetzen. Ausgelöst wird der Anzeiger über eine magnetische Feldstärke H , die bei Ansprechwerten $I >>$ induziert wird. Die zweifarbige Anzeige des drehbar gelagerten Rotors mit Rückstellstift zeigt den jeweiligen Zustand des Rotorsystems an. Hierbei bedeutet „schwarz“, dass der Anzeiger nicht angesprochen und „rot“, dass der Anzeiger angesprochen hat.

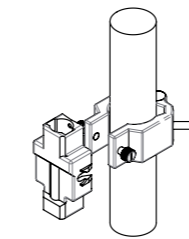
Technische Daten	Rotoranzeiger
Kurzschlussanzeiger	■
Erdschlussortungsverfahren	Erdkurzschluss
$I >>$ Ansprechwerte Kurzschlussstrom	150 – 2.000 A (im Werk einstellbar)
$tI >>$ Ansprechzeit	100 ms bei Nennansprechwert
Ansprechtoleranz	±10 %
Rücksetzung	Manuell mit Betätigungsstange
Material	Gehäuse und Gehäusebefestigungsschrauben aus Polyamid, Joch aus ferromagnetischem Stahl
Temperaturbereich	-40 °C bis +85 °C

Flüssigkeitsanzeiger

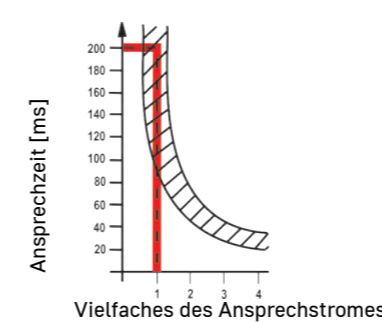
Kurzschlussanzeiger



Flüssigkeitsanzeiger



Montage



Anspruchverhalten

I_{min} [A]	für \varnothing [mm]	Art.-Nr.
400	8–16	20-0401-000 ¹⁾
400	16–20	20-0402-000
400	20–30	20-0403-000
400	30–40	20-0404-000
600	40–50	20-0405-000
600	50–60	20-0406-000
1.000	60–80	20-0408-000
I_{min} [A]	für \varnothing [mm]	Art.-Nr.
400	30 x 4–40 x 10	20-0420-000 ¹⁾
400	20 x 4–25 x 6	20-0422-000 ¹⁾
400	25 x 4–30 x 6	20-0423-000 ¹⁾
600	45 x 4–60 x 12	20-0421-000 ¹⁾
I_{min} [A]	für \varnothing [mm]	Art.-Nr.
400	30 x 4–40 x 15	20-0410-000 ¹⁾

¹⁾ Leiterbefestigungsschrauben aus Stahl.
Kombinierter Kurzschlussanzeiger Rotor / Flüssigkeit auf Anfrage erhältlich.
Produktmatrix auf Seite 10

Maßzeichnung auf Seite 130 ff. siehe M2

PRODUKTMERKMALE

- ▶ Mechanisch
- ▶ Montage auf Kabel oder Schiene
- ▶ Anzeige über Flüssigkeit und Farbpigmente im Mischkörper
- ▶ Nachträglich montierbar

IHR MEHRWERT

- ▶ Universell einsetzbar
- ▶ Automatische Rücksetzung
- ▶ Wartungsfrei, keine Batterie

Der Flüssigkeitsanzeiger ist ein mechanischer Kurzschlussanzeiger und dient der Erfassung von Kurzschlussströmen in Mittelspannungsnetzen.

Ausgelöst wird der Anzeiger über eine magnetische Feldstärke H , die bei Ansprechwerten $I >>$ induziert wird. Die Flüssigkeit färbt sich im Kurzschlussfall rot.

Die Rücksetzung erfolgt automatisch nach ca. 6 - 8 h, wenn sich die roten Farbpigmente auf dem Mischkörperboden absetzen.

Technische Daten	Flüssigkeitsanzeiger
Kurzschlussanzeiger	■
Erdschlussortungsverfahren	Erdkurzschluss
$I >>$ Ansprechwerte Kurzschlussstrom	400, 600, 1.000 A (im Werk einstellbar)
$tI >>$ Ansprechzeit	200 ms bei Nennansprechwert (auf Anfrage auch 100 ms)
Ansprechtoleranz	±20 %
Rücksetzung	Automatische Zeitrücksetzung: ca. 6–8 h
Material	Gehäuse und Gehäusebefestigungsschrauben aus Polyamid, Joch aus ferromagnetischem Stahl
Temperaturbereich	-40 °C bis +85 °C

Opto F 3.0

Kurzschlussanzeiger



Opto F 3.0, Einbaueinheit



Opto F 3.0, Aufbaueinheit

PRODUKTMERKMALE

- ▶ Potenzialtrennung der Phasenstromgeber über Lichtwellenleiter
- ▶ Helle LED-Anzeige
- ▶ Einfach- und Doppelblinkmodus für Strahlen- und Ringnetz
- ▶ Fernmeldung über Relaiskontakt
- ▶ Phasenstromgeber nachträglich montierbar

IHR MEHRWERT

- ▶ Montage auf nicht berührungssicheren Kabeln/Kupferschienen
- ▶ Erneuter Fehler innerhalb der Rücksetzzeit erkennbar

Der Opto-F 3.0 ist ein Kurzschlussanzeiger und dient der Erfassung, Anzeige und Fernmeldung von Kurzschlussströmen in Mittelspannungsnetzen. Der Anzeiger kann sowohl in gekapselten als auch in offenen Mittelspannungsanlagen eingesetzt werden. Die Potenzialtrennung zwischen den Messwertgebern auf Kabel/Sammelschiene und der Anzeigeeinheit wird bei der Signalübertragung über Lichtwellenleiter (LWL) gesichert.

Technische Daten	Opto F 3.0
Kurzschlussanzeiger	■
Erdschlussortungsverfahren	Erdkurzschluss
I>> Ansprechwerte Kurzschlussstrom	400, 600, 800, 1.000 A (am Phasenstromgeber einstellbar) ¹⁾
tI>> Ansprechverzögerung	40, 60, 80, 100, 200, 300, 500 ms (im Gerät einstellbar)
Ansprechtoleranz	±15 % (wird durch Geber bestimmt)
Anzeige	Phasenselektive Kurzschlussanzeige: 3 rote LEDs, Blinkperiode 2 s, Doppelblinkfolge 0,3 s mit Blinkperiode 3 s Optional: externe Meldeleuchte
Fernmeldung / Kommunikation	1 Relaiskontakt (Schließer, Sonderausführung mit Öffner)
Fernmeldekontakt	Potenzialfreier Dauer- oder Wischkontakt (einstellbar) Kontaktleistung: 380 V AC / 5 A / 1250 VA max.; 220 V DC / 5 A / 150 W max.
Rücksetzung	<ul style="list-style-type: none"> ▶ Über Taster ▶ Automatische Zeitrücksetzung: 1, 2, 4 oder 8 h ▶ Anstehende externe Spannungsversorgung ≥10 s (über DIP-Schalter aktivierbar) ▶ Fernrücksetzung
Versorgung	
Interne Versorgung	Langzeit-Lithiumzelle, Aktivblinkzeit >1.000 h, Lebensdauer ≥20 Jahre
Externe Hilfsspannung	Optional: 12–110 V DC ±10 % oder 24–60 V AC, 50–60 Hz, ±10 %
Optionales Zubehör	Transformator mit Kabel für Hutschienen- oder Schraubenmontage (115–230 V AC / 24–48 V AC)
Temperaturbereich	-30 °C bis +70 °C

Gerätesatz	Seite	Art.-Nr.	Optionales Zubehör	Seite
1 Anzeigeeinheit			Externe Meldeleuchte	58
Opto F 3.0, Einbaueinheit		33-0513-001	Transformator für Hutschienen	59
Opto F 3.0, Aufbaueinheit		33-0613-001	Schneidwerkzeug für LWL	59
3 Phasenstromgeber	48		Optischer Tester	59
3 Lichtwellenleiter	59		Demontagehilfe	59
			Gehäusefeder	59

¹⁾ Weitere Ansprechwerte auf Anfrage.
Maßzeichnung auf Seite 130 ff. siehe M3

Sigma 2.0

Kurzschlussanzeiger



Sigma 2.0



Sigma 2.0 AC/DC

PRODUKTMERKMALE

- ▶ Phasenselektive Fehleranzeige
- ▶ Kurzschluss: lastabhängige Selbstjustierung oder feste Ansprechwerte
- ▶ Einfach- und Doppelblinkmodus für Strahlen- und Ringnetze
- ▶ Mit Hilfsspannungsanschluss und Kondensatorspeicher als AC/DC-Variante

IHR MEHRWERT

- ▶ Keine Fehlanregungen durch Oberschwingungen
- ▶ Gut sichtbare LED-Fehleranzeige
- ▶ Retrofit ready für Kurz- und Erdschlussanzeiger mit Monitoring-/Steuerungs- und Fehlerrichtungsfunktion

Der Sigma 2.0 ist ein phasenselektiver Kurzschlussanzeiger und dient der Erfassung, Anzeige und Fernmeldung von Kurzschlussströmen in Mittelspannungsnetzen.

Die Strommessung erfolgt über drei einphasige Stromsensoren. Durch die Verwendung dieser Sensoren ist eine nachträgliche Umrüstung auf eine höhere Anzeigergeneration – ohne Wechsel der Sensoren – zu jeder Zeit möglich.

Für die Kurzschlussanregung kann zwischen zwei Anregekriterien gewählt werden. Zum einen erfolgt die Anregung über einen festen Ansprechwert und die Dauer der eingestellten Ansprechzeitverzögerung, zum anderen über die Selbstjustierung und einen definierten Faktor in Abhängigkeit vom Betriebsstrom.

Wird der Strom des ausgewählten Ansprechkriteriums – fester Ansprechwert oder Selbstjustierung – überschritten, so blinkt die LED der betreffenden Phase und der Fernmeldekontakt wird aktiviert. Erfolgt eine zweite Anregung innerhalb der Rückstellzeit, z. B. durch eine automatische Wiedereinschaltung, so wird dies durch eine doppelt blinkende Anzeige signalisiert und der Fernmeldekontakt wird erneut aktiviert.

Für Prüf- und Inbetriebnahmezwecke können die Strom-Ansprechwerte auf 10 A herabgesetzt werden, ohne Änderung der DIP-Schalter-Einstellungen.

Sigma 2.0 AC/DC

Die Variante bietet einen Hilfsspannungsanschluss. Mit Ausfall der Hilfsspannung im Fehlerfall kann die LED-Anzeige mit Kondensatorunterstützung bis zu 8 h betrieben werden.

Technische Daten	Sigma 2.0
Kurzschlussanzeiger	■
Erdschlussortungsverfahren	Erdkurzschluss
I>> Ansprechwerte Kurzschlussstrom	200, 300, 400, 600, 800, 1.000, 2.000 A Selbstjustierung in Abhängigkeit vom Betriebsstrom (IB): I _B < 100 A → I>> = 400 A, I _B > 100 A → I>> = 4 x I _B
tI>> Ansprechverzögerung	40 ms, 80 ms
Ansprechtoleranz	±5 % (0–630 A) ±10 % (>630 A)
Anzeige	3 rote LEDs: 3 x Kurzschluss (L1, L2, L3)
Fernmeldung / Kommunikation	1 potenzialfreier Relaiskontakt
Fernmeldekontakt	Potenzialfreier Dauer- oder Wischkontakt (1 s) Kontaktleistung: 230 V AC / 1 A / 62,5 VA max.; 220 V DC / 1 A / 60 W max.
Rücksetzung	▶ Über Taster ▶ Fernrücksetzung ▶ Automatische Zeitrücksetzung: 1, 2, 4 oder 8 h
Versorgung	
Wandlerstromversorgt	■
Interne Versorgung	Langzeit-Lithiumzelle, Lebensdauer ≥20 Jahre, >900 h Gesamtblinkzeit AC/DC-Variante: Back-up-Kondensator, max. 8 h
Externe Hilfsspannung	AC/DC-Variante: 24–230 V AC/DC
Gehäuse	Polycarbonat, IP40
Temperaturbereich	–30 °C bis +70 °C

Gerätesatz	Seite	Art.-Nr.	Optionales Zubehör	Seite
1 Anzeigeeinheit			Anschluss an Fernmeldelösung	69
Sigma 2.0		37-1111-101	Wandgehäuse	58
Sigma 2.0 AC/DC		37-1121-101	Externe Meldeleuchte	58
3 Phasenstromsensoren	50		Demontagehilfe	59
			Gehäusefeder	59

Maßzeichnung auf Seite 130 ff. siehe M3

Alpha M | Alpha E

Kurzschlussanzeiger



Alpha M



Alpha E

PRODUKTMERKMALE

- ▶ Einstellbare Ansprechstromwerte
- ▶ Schauzeichen-Anzeige (schwarz / rot)
- ▶ Fernmeldung

IHR MEHRWERT

- ▶ Langlebig (Alpha M)
- ▶ Auch Rücksetzung aus der Ferne möglich (Alpha E)

Der Alpha ist ein Kurzschlussanzeiger und dient der Erfassung, Anzeige und Fernmeldung von Kurzschlussströmen in Mittelspannungsnetzen.

Die Anzeige wird durch den Kurzschlussstrom gesetzt und bleibt bis zur Rücksetzung erhalten.

Wird ein neues Gerät an bereits in der Schaltanlage verbaute Messwertgeber ausgeschlossen, so muss der Alpha werksseitig auf die vorhandenen Messwertgeber abgeglichen werden.

Technische Daten	Alpha M	Alpha E
Kurzschlussanzeiger	■	■
Erdschlussortungsverfahren	Erdkurzschluss	
I _{E>} Ansprechwerte Kurzschlussstrom	400, 600, 800, 1.000 A	
tI _{E>} Ansprechverzögerung	100 ms, keine Anregung unter 20 ms	
Ansprechtoleranz	±15 %	
Anzeige	3 bistabile Anzeigeelemente (schwarz / rot) für L1, L2, L3	
Fernmeldung / Kommunikation	1 Relaiskontakt	
Fernmeldekontakt	Potenzialfreier Dauer- oder Wischkontakt (>100 ms) Kontaktleistung: 230 V AC / 1 A / 62,5 VA max.; 220 V DC / 1 A / 60 W max.	
Rücksetzung	▶ Über Drehknopf	▶ Manuell über frontseitigen Taster ▶ Fernrücksetzung: 12–60 V AC / DC ±10 % ▶ Automatische Zeitrücksetzung: 2 oder 4 h
Versorgung		
Wandlerstromversorgt	■	■
Interne Versorgung	–	Langzeit-Lithiumzelle, Lebensdauer ≥20 Jahre
Gehäuse	Polycarbonat, IP40	
Temperaturbereich	–30 °C bis +70 °C	

Gerätesatz	Seite	Art.-Nr.	Optionales Zubehör	Seite
1 Anzeigeeinheit			Wandgehäuse	58
Alpha M		30-1815-001	Externe Meldeleuchten	58
Alpha E		30-1715-001	Demontagehilfe	59
3 Phasenstromgeber	51			

Maßzeichnung auf Seite 130 ff. siehe M3/M5

Earth 4.0

Erdschlussanzeiger



Earth 4.0

PRODUKTMERKMALE

- ▶ Anzeige über LED und Schauzeichen
- ▶ Fernmeldung, Test und Rücksetzung über Relaiskontakte
- ▶ Batteriekontrollanzeige und Fernmeldung über Relaiskontakt

IHR MEHRWERT

- ▶ Anbindung an Fernwirktechnik
- ▶ Frühzeitige Warnung für Ende der Batteriebensdauer

Der Earth 4.0 dient der Erfassung von Erdschlussströmen in Mittelspannungsnetzen sowie deren Vor-Ort-Anzeige und Fernmeldung. Mittels eines angeschlossenen Summenstromgebers wird der Summenstrom aller drei Leiter überwacht.

Die Auswertung erfolgt in der Elektronik des Anzeigegerätes. Das Erreichen der Ansprechkriterien wird im Earth 4.0 über eine blinkende rote LED und zusätzlich über ein Schauzeichen zur Anzeige gebracht, des Weiteren werden die Fernmeldekontakte aktiviert. Optional kann eine systembezogene externe Meldeleuchte angeschlossen werden.

Technische Daten	Earth 4.0
Erdschlussanzeiger	■
I _{E>} Ansprechwerte Erdschlussstrom	25, 50, 60, 80 A ¹⁾
tI _{E>} Ansprechverzögerung	80, 160 ms ¹⁾
Ansprechtoleranz	±10 %
Anzeige	▶ 1 rote LED ▶ 1 gelbe LED (Batteriestatus), Blinkfrequenz 2 s ▶ Schauzeichen
Fernmeldung / Kommunikation	▶ 2 Relaiskontakte (Wechselkontakt) für die Erdschlussanzeige ▶ 1 Relaiskontakt für den Batteriestatus
Fernmeldekontakt	Dauer- oder Wischkontakt (1 s) Kontaktleistung: 230 V AC / 1 A / 62,5 VA max.; 220 V DC / 1 A / 60 W max.
Rücksetzung	▶ Über Taster ▶ Fernrücksetzung ▶ Automatische Zeitrücksetzung: 2, 4 oder 8 h ▶ Spannungswiederkehr (220–240 V AC, ≥10 %)
Versorgung	
Wandlerstromversorgt	■
Interne Versorgung	Langzeit-Lithiumzelle, Lebensdauer ≥20 Jahre, ≥1.200 h Gesamtblinkzeit
Gehäuse	Polycarbonat, IP40
Temperaturbereich	–30 °C bis +70 °C

Gerätesatz	Seite	Art.-Nr.	Optionales Zubehör	Seite
1 Anzeigeeinheit Earth 4.0		32-0504-XXX	Externe Meldeleuchten	58
1 Summenstromgeber	51			

¹⁾ Weitere Ansprechwerte auf Anfrage.

Maßzeichnung auf Seite 130 ff. siehe M7

Earth Zero | Earth Zero Flag

Erdschlussanzeiger



Earth Zero, Einbauehäuse



Earth Zero, Aufbauehäuse



Earth Zero Flag, Einbauehäuse



Earth Zero Flag, Aufbauehäuse

PRODUKTMERKMALE

- ▶ Anzeige über LED bzw. LED und Schauzeichen
- ▶ Fernmeldung über Relaiskontakt
- ▶ Optional: externe Meldeleuchte

IHR MEHRWERT

- ▶ Schnelle, deutliche Erkennung
- ▶ Anbindung an Fernwirktechnik
- ▶ Fehlererkennung ohne Öffnen / Betreten der Station in Kombination mit der externen Meldeleuchte

Der Earth Zero ist ein Erdschlussanzeiger. Das Gerät dient der Erfassung, Anzeige und Fernmeldung von Erdschlussströmen in Mittelspannungsnetzen. Ein angeschlossener Summenstromgeber überwacht den Summenstrom aller drei Leiter. Die Auswertung erfolgt in der Elektronik des Anzeigeegerätes. Das Erreichen der Ansprechkriterien wird im Anzeigeegerät über eine blinkende rote LED bzw. LED und Schauzeichen zur Anzeige gebracht. Des Weiteren wird der Fernmeldekontakt aktiviert. Optional kann eine systembezogene externe Meldeleuchte angeschlossen werden.

Technische Daten	Earth Zero	Earth Zero Flag
Kurzschlussanzeiger	■	■
I>> Ansprechwerte Kurzschlussstrom	25, 50, 75, 100 A ¹⁾	
tI>> Ansprechverzögerung	80, 160 ms ¹⁾	
Ansprechtoleranz	±15 %	
Anzeige	1 rote LED, Blinkperiode 2 s	1 rote LED + Schauzeichen
Fernmeldung / Kommunikation	1 Relaiskontakt + --Eingang für externe Meldeleuchte	
Fernmeldekontakt	Potenzialfreier Dauer- oder Wischkontakt (1 s) Kontaktleistung: 230 V AC / 1 A / 62,5 VA max.; 220 V DC / 1 A / 60 W max.	
Rücksetzung	<ul style="list-style-type: none"> ▶ Über Taster ▶ Automatische Zeitrücksetzung: 2, 4 oder 8 h ▶ Spannungswiederkehr (110–240 V AC) 	
Versorgung		
Wandlerstromversorgt	■	
Interne Versorgung	Langzeit-Lithiumzelle, Lebensdauer ≥20 Jahre, >1.200 h Gesamtblickzeit (>500 h bei Verwendung der externen Meldeleuchte)	
Gehäuse	Polycarbonat, IP40 (Einbauehäuse), IP65 (Aufbauehäuse)	
Temperaturbereich	-30 °C bis +70 °C	

Gerätesatz	Seite	Art.-Nr.	Optionales Zubehör	Seite
1 Anzeigeeinheit			Externe Meldeleuchten	58
Earth Zero, Einbauehäuse		32-0513-001		
Earth Zero, Aufbauehäuse		32-0503-001		
Earth Zero Flag, Einbauehäuse	58	32-0512-002		
Earth Zero Flag, Aufbauehäuse		32-0502-002		
1 Summenstromgeber	51			

¹⁾ Weitere Ansprechwerte und/oder Ansprechverzögerung auf Anfrage.

Maßzeichnung auf Seite 130 ff. siehe M6/M7

Opto F+E 3.0

Kurz- und Erdschlussanzeiger



Opto F+E 3.0, Einbaueinheit



Opto F+E 3.0, Aufbaueinheit

PRODUKTMERKMALE

- ▶ Potenzialtrennung der Phasenstromgeber über Lichtwellenleiter
- ▶ Helle LED-Anzeige
- ▶ Einfach- und Doppelblinkmodus für Strahlen- und Ringnetz
- ▶ Fernmeldung über Relaiskontakt
- ▶ Phasenstromgeber nachträglich montierbar

IHR MEHRWERT

- ▶ Montage auf nicht berührungssicheren Kabeln
- ▶ Erneuter Fehler innerhalb der Rücksetzzeit erkennbar

Der Opto F+E 3.0 ist ein kombinierter Kurz- und Erdschlussanzeiger und dient der Erfassung, Anzeige und Fernmeldung von Kurzschlussströmen in Mittelspannungsnetzen. Die Erdschlussanzeige ist bedingt durch das Messprinzip für Netze mit niederohmiger oder starr geerdeter Sternpunktbehandlung sowie den Betrieb im Strahlen- bzw. offen betriebenen Ringnetz geeignet. Der Anzeiger kann sowohl in gekapselten als auch in offenen Mittelspannungsanlagen eingesetzt werden. Die Potenzialtrennung zwischen den Stromgebern auf Kabel / Sammelschiene und der Anzeigeeinheit wird bei der Signalübertragung über Lichtwellenleiter (LWL) gesichert.

Die Stromgeber verfügen über eine eingebaute Schwellwernerkenntung. Bei Erreichen bzw. Überschreiten des eingestellten Ansprechwertes werden Lichtimpulse emittiert und aus dem Geber über einen Lichtwellenleiter zum Opto gesendet. Der Kurzschluss wird im Anzeigegerät durch rote phasenselektiv blinkende LEDs sichtbar.

Bei einer einfachen Anregung (z. B. Strahlennetz) blinken die LEDs phasenselektiv im Rhythmus:
Blinken – Pause – Blinken.

Bei einer zweiten Anregung (z. B. Ringnetz mit AWE / KU) blinken die LEDs phasenselektiv im Rhythmus:
Doppelblinken – Pause – Doppelblinken.

Technische Daten	Opto F+E 3.0
Kurzschlussanzeiger	■
Erdschlussanzeiger	■
Erdschlussortungsverfahren	Erdkurzschluss
I>> Ansprechwerte Kurzschlussstrom	400, 600, 800, 1.000 A (am Phasenstromgeber einstellbar) ¹⁾
tI>> Ansprechverzögerung	40, 60, 80, 100, 200, 300, 500 ms (im Gerät einstellbar)
I<E> Ansprechwerte Erdschlussstrom	10, 20, 40, 80 A bzw. 40, 80, 120, 160 A (am Summenstromgeber einstellbar)
tI<E> Ansprechverzögerung	60, 100, 200 ms (im Gerät einstellbar)
Ansprechtoleranz	±15 % (wird durch Stromgeber bestimmt)
Anzeige	Phasenselektive Kurzschlussanzeige: 3 rote LEDs, Erdschlussanzeige: 1 gelbe LED, Blinkperiode 2 s, Doppelblinkfolge 0,3 s mit Blinkperiode 3 s Optional: externe Meldeleuchte
Fernmeldung / Kommunikation	2 Relaiskontakte
Fernmeldekontakt	Potenzialfreier Dauer- oder Wischkontakt Kontaktleistung: 380 V AC / 5 A / 1250 VA max.; 220 V DC / 5 A / 150 W max.
Rücksetzung	<ul style="list-style-type: none"> ▶ Über Taster ▶ Automatische Zeitrücksetzung: 1, 2, 4 oder 8 h ▶ Anstehende externe Spannungsversorgung ≥10 s (über DIP-Schalter aktivierbar) ▶ Fernrücksetzung
Versorgung	
Interne Versorgung	Langzeit-Lithiumzelle, Aktivblinkzeit >1.000 h, Lebensdauer ≥20 Jahre
Externe Hilfsspannung	Optional: 12–110 V DC ±10 % oder 24–60 V AC, 50–60 Hz, ±10 %
Optionales Zubehör	Transformator mit Kabel für Hutschienen- oder Schraubenmontage (115–230 V AC / 24–48 V AC)
Gehäuse	Polycarbonat, IP40 (Einbaueinheit), IP65 (Aufbaueinheit)
Temperaturbereich	-30 °C bis +70 °C

Gerätesatz	Seite	Art.-Nr.	Optionales Zubehör	Seite
1 Anzeigeeinheit			Externe Meldeleuchte	58
Opto F+E 3.0, Einbaueinheit		36-0323-001	Transformator für Hutschienen	59
Opto F+E 3.0, Aufbaueinheit		36-0313-001	Schneidwerkzeug für LWL	59
3 Phasenstromgeber	48		Optischer Tester	59
1 Summenstromgeber	51		Demontagehilfe	59
4 Lichtwellenleiter	59		Gehäusefeder	59

¹⁾ Weitere Ansprechwerte und/oder Ansprechverzögerung auf Anfrage.

Maßzeichnung auf Seite 130 ff. siehe M3/M7

Sigma F+E 2.0 | Sigma F+E 3 2.0

Kurz- und Erdschlussanzeiger



Sigma F+E 2.0



Sigma F+E 2.0 AC/DC



Sigma F+E 3 2.0



Sigma F+E 3 2.0 AC/DC

PRODUKTMERKMALE

- ▶ Kurz- und Erdschlusserfassung aus nur drei einphasigen Stromsensoren
- ▶ Phasenselektive Fehleranzeige
- ▶ Kurzschluss: lastabhängige Selbstjustierung oder feste Ansprechwerte
- ▶ Einfach- und Doppelblinkmodus für Strahlen- und Ringnetze
- ▶ Mit Hilfsspannungsanschluss und Kondensatorspeicher als AC/DC-Variante

IHR MEHRWERT

- ▶ Keine Fehlanregungen durch Oberschwingungen
- ▶ Gut sichtbare LED-Fehleranzeige
- ▶ Erkennung von hochohmigen Erdschlüssen
- ▶ Retrofit ready für Erd- und Kurzschlussanzeiger mit Monitoring-/ Steuerungs- und Fehlerichtungsfunktion
- ▶ Anzeige Kurz- oder Erdschluss (Sigma F+E 3 2.0)

Der Sigma F+E 2.0 und Sigma F+E 3 2.0 sind kombinierte Kurz- und Erdschlussanzeiger. Bedingt durch das Messprinzip ist die Erdschlussanzeige für Netze mit niederohmiger, starr geerdeter oder isolierter Sternpunktbehandlung geeignet.

Die Strommessung der Sigma 2.0-Serie erfolgt über drei einphasige Stromsensoren. Dadurch sind die phasenselektive Fehlererfassung und Anzeige möglich.

Für die Kurzschlussanregung kann zwischen zwei Anregekriterien – feste Ansprechwerte mit Ansprechverzögerung oder Selbstjustierung in Abhängigkeit vom Betriebsstrom – gewählt werden.

Wird der Strom des ausgewählten Ansprechkriteriums – fester Ansprechwert oder Selbstjustierung – überschritten, so blinkt die LED der betreffenden Phase und der Fernmeldekontakt wird aktiviert. Erfolgt eine zweite Anregung innerhalb der Rückstellzeit, z. B. durch eine automatische Wiedereinschaltung, so wird dies durch eine doppelt blinkende Anzeige signalisiert und der Fernmeldekontakt wird erneut aktiviert.

Für Prüf- und Inbetriebnahmezwecke können die Strom-Ansprechwerte auf 10 A herabgesetzt werden, ohne Änderung der DIP-Schalter-Einstellungen.

Sigma F+E 3 2.0

Die rote LED I>> signalisiert den Kurzschluss, die gelbe LED IE> den Erdschluss, wobei die Anzeigefelder L1, L2 und L3 den Fehler phasenselektiv anzeigen.

Zusätzlich verfügt der Sigma F+E 3 2.0 über eine phasenselektive (L1, L2, L3) oder gruppenselektive (I>>, IE>, I>> und IE>) Fernmeldung.

Sigma F+E 2.0 AC/DC und Sigma F+E 3 2.0 AC/DC

Diese Varianten bieten einen Hilfsspannungsanschluss. Mit Ausfall der Hilfsspannung im Fehlerfall kann die LED-Anzeige mit Kondensatorunterstützung bis zu 8 h betrieben werden.

Technische Daten	Sigma F+E 2.0	Sigma F+E 3 2.0
Kurzschlussanzeiger	■	■
Erdschlussanzeiger	■	■
Erdschlussortungsverfahren	Erdkurzschluss	
I>> Ansprechwerte Kurzschlussstrom	200, 300, 400, 600, 800, 1.000, 2.000 A Selbstjustierung in Abhängigkeit vom Betriebsstrom (I _B): I _B < 100 A → I>> = 400 A, I _B > 100 A → I>> = 4 x I _B	
tI>> Ansprechverzögerung	40 ms, 80 ms	40, 80, 200, 300 ms
IE> Ansprechwerte Erdschlussstrom	20, 40, 60, 80, 100, 120, 160 A	
tIE> Ansprechverzögerung	80, 160 ms	60, 80, 200, 300 ms
Ansprechtoleranz	±5 % (0–630 A) ±10 % (>630 A)	
Anzeige	3 rote LEDs: Kurzschluss: 2- oder 3 polig (L1, L2, L3) Erdschluss: 1-polig	3 rote LEDs phasenselektiv L1, L2, L3 1 rote LED Kurzschluss I>> 1 gelbe LED Erdschluss IE>
Fernmeldung / Kommunikation	2 potenzialfreie Relaiskontakte	3 potenzialfreie Relaiskontakte
Fernmeldekontakt	Potenzialfreier Dauer- oder Wischkontakt (1 s) Kontaktleistung: 230 V AC / 1 A / 62,5 VA max.; 220 V DC / 1 A / 60 W max.	
Rücksetzung	<ul style="list-style-type: none"> ▶ Über Taster ▶ Fernrücksetzung ▶ Automatische Zeitrücksetzung: 1, 2, 4 oder 8 h 	<ul style="list-style-type: none"> ▶ Über Taster ▶ Fernrücksetzung ▶ Automatische Zeitrücksetzung: 2, 4, 8 oder 24 h Stromwiederkehr
Versorgung	<ul style="list-style-type: none"> Wandlerstromversorgt Interne Versorgung Externe Hilfsspannung 	
Gehäuse	Polycarbonat, IP40	
Temperaturbereich	–30 °C bis +70 °C	

Gerätesatz	Seite	Art.-Nr.	Optionales Zubehör	Seite
1 Anzeigeeinheit			Anschluss an Fernmeldelösung	69
Sigma F+E 2.0		37-2111-101	Wandgehäuse	58
Sigma F+E 2.0 AC/DC		37-2121-101	Externe Meldeleuchte	58
Sigma F+E 3 2.0		37-5113-101	Demontagehilfe	59
Sigma F+E 3 2.0 AC/DC		37-5123-101	Gehäusefeder	59
3 Phasenstromsensoren	50			

Maßzeichnung auf Seite 130 ff. siehe M3 Data Standard



Sigma L

PRODUKTMERKMALE

- ▶ Kurz- und Erdschlusserfassung aus nur drei einphasigen Stromsensoren
- ▶ Phasenselektive Fehleranzeige
- ▶ Kurzschluss: lastabhängige Selbstjustierung oder feste Ansprechwerte
- ▶ Einfach- und Doppelblinkmodus für Strahlen- und Ringnetze
- ▶ Mit Hilfsspannungsanschluss und Kondensatorspeicher für Fehleranzeige
- ▶ Datenfernübertragung über LoRaWAN Funkmodul
- ▶ Verfügbar in drei Varianten
 - ▶ Sigma L
 - ▶ Sigma F+E L
 - ▶ Sigma F+E 3 L

IHR MEHRWERT

- ▶ Kostengünstige Möglichkeit zur Datenübertragung
- ▶ Sichere Kommunikation in einem öffentlichen Funknetz
- ▶ Gut sichtbare LED-Fehleranzeige
- ▶ Erkennung von niederohmigen Erdschlüssen
- ▶ Wandlerstromversorgung für die Fehleranzeige vor Ort

Die Sigma L-Serie bietet die Möglichkeit, Daten über die Funkfrequenz 868 MHz mit LoRaWAN Protokoll zu übertragen. Die Übertragung ist nach Wegfall der Hilfsspannung im Fehlerfall für 1 Minute gesichert, so dass die Daten sicher zum LoRaWAN Gateway übertragen werden können.

Die Strommessung der Sigma 2.0 L-Serie erfolgt über drei einphasige Stromsensoren. Dadurch sind die phasenselektive Fehlererfassung und Anzeige möglich. Für die Kurzschlussanregung kann zwischen zwei Anregekriterien – feste Ansprechwerte mit Ansprechverzögerung oder Selbstjustierung in Abhängigkeit vom Betriebsstrom – gewählt werden.

Wird der Strom des ausgewählten Anrechkriteriums – fester Ansprechwert oder Selbstjustierung – überschritten, so blinkt die LED der betreffenden Phase und der Fernmeldekontakt wird aktiviert. Erfolgt eine zweite Anregung innerhalb der Rückstellzeit, z. B. durch eine automatische Wiedereinschaltung, so wird dies durch eine doppelt blinkende Anzeige signalisiert und der Fernmeldekontakt wird erneut aktiviert. Für Prüf- und Inbetriebnahmezwecke können die Strom-Ansprechwerte auf 10 A herabgesetzt werden, ohne Änderung der DIP-Schalter-Einstellungen. In zwei Varianten ist eine separate Erdschlusserfassung für niederohmig- oder starr geerdeten Mittelspannungsnetzen verfügbar.

Sigma L

Kurzschlussanzeiger, wobei die Anzeigefelder L1, L2 und L3 den Fehler phasenselektiv anzeigen.

Sigma F+E L

Kurz- und Erdschlussanzeiger, wobei die Anzeigefelder L1, L2 und L3 den Fehler phasenselektiv anzeigen. Der Erdschluss wird separat berechnet und als einpoliger Fehler angezeigt.

Sigma F+E 3 L

Die rote LED I>> signalisiert den Kurzschluss, die gelbe LED IE> den Erdschluss, wobei die Anzeigefelder L1, L2 und L3 den Fehler phasenselektiv anzeigen.

Zusätzlich verfügt der Sigma F+E 3 L über eine phasenselektive (L1, L2, L3) oder gruppenselektive (I>>, IE>, I>> und IE>) Fernmeldung über LoRaWAN.

Technische Daten	Sigma L	Sigma F+E L	Sigma F+E 3 L
Kurzschlussanzeiger	■	■	■
Erdschlussanzeiger	■	■	■
Erdschlussortungsverfahren	Erdkurzschluss		
I>> Ansprechwerte Kurzschlussstrom	200, 300, 400, 600, 800, 1.000, 2.000 A Selbstjustierung in Abhängigkeit vom Betriebsstrom (IB): IB < 100 A → I>> = 400 A, IB > 100 A → I>> = 4 x IB		
tI>> Ansprechverzögerung	40 ms, 80 ms	40 ms, 80 ms	40, 80, 200, 300 ms
IE> Ansprechwerte Erdschlussstrom	20, 40, 60, 80, 100, 120, 160 A		20, 40, 60, 80, 100, 120, 160 A
tIE> Ansprechverzögerung	40, 80 ms		40, 80, 200, 300 ms
Ansprechtoleranz	±5 % (0 – 630 A) ±10 % (>630 A)		
Anzeige	3 rote LEDs: Kurzschluss: 2- oder 3 polig (L1, L2, L3)	3 rote LEDs: Kurzschluss: 2- oder 3 polig (L1, L2, L3)	3 rote LEDs: Kurzschluss: 2- oder 3 polig (L1, L2, L3)
Rücksetzung	<ul style="list-style-type: none"> ▶ Über Taster ▶ Automatische Zeitrücksetzung: 1,2,4 oder 8h 		<ul style="list-style-type: none"> ▶ Über Taster ▶ Automatische Zeitrücksetzung 2, 4, 8 oder 24 h ▶ Wiederkehrende Hilfsspannung
Versorgung	<ul style="list-style-type: none"> Wandlerstromversorgt ■ Interne Versorgung Back-up-Kondensator, max. 8 h nach Hilfsspannungsausfall Externe Hilfsspannung 24 – 230 V AC/DC 		
Fernmeldung / Kommunikation	Funkfrequenz: 868 MHz mit LoRaWAN Protokoll		
Gehäuse	Polycarbonat, Front IP40, Klemmen IP20		
Temperaturbereich	-30 °C bis +70 °C		

Gerätesatz	Seite	Art.-Nr.	Optionales Zubehör	Seite
1 Anzeigeeinheit			Wandgehäuse	58
Sigma L		37-1321-101	Demontagehilfe	59
Sigma F+E L		37-2321-101	Gehäusefeder	59
Sigma F+E 3 L		37-5323-101		
Antenne (zwingend erforderlich für alle drei Gerätevarianten)		28-7910-018		
3 Phasenstromsensoren	50			

Maßzeichnung auf Seite 130 ff. siehe M3

ComPass A

Kurz- und Erdschlussanzeiger



ComPass A

PRODUKTMERKMALE

- ▶ Kurz- und Erdschlusserfassung aus drei einphasigen Stromsensoren
- ▶ LED und OLED-Display: für gute Sichtbarkeit
- ▶ Monitoring der Größen Strom (I) und Frequenz (f)
- ▶ Fernmeldung über RS485- / Modbus-Schnittstelle und vier frei programmierbare Relaiskontakte

IHR MEHRWERT

- ▶ Netzauslastung vor Ort sichtbar
- ▶ Fernmeldung analoger Werte

Der ComPass A ist ein kombinierter Kurz- und Erdschlussanzeiger für Mittelspannungsnetze.

Das Gerät zeigt alle Messwerte und Einstellparameter in einem über ein Menü geführtes Display an und erlaubt deren Fernmeldung und Fernparametrierung über Modbus-Protokoll.

Bei Überschreiten der einstellbaren Ansprechwerte blinkt eine helle rote LED. Bei Betätigung des Wipptasters werden die Kurz- bzw. Erdschlüsse im Klartext im Display angezeigt.

Die vier Relais werden im Fehlerfall gesetzt und alle gewünschten Informationen über Relaiskontakte und Modbus in die Leitstelle übertragen. Die letzten 20 Ereignisse bleiben mit Datum- und Zeitstempel sowie Fehlerstrominformationen gespeichert.

Technische Daten	ComPass A
Kurzschlussanzeiger	■
Erdschlussanzeiger	■
Erdschlussortungsverfahren	Erdkurzschluss
Messwerte / Anzeige	Leiterströme I ₁ , I ₂ , I ₃ , I _E mit Phasenwinkel Betriebsstrom, I _{1,2,3} Ø15 min, I _{1,2,3} max. 24 h / 7 Tage / 365 Tage Schleppzeigerfunktion I max. LR (letzte Rücksetzung) Netzfrequenz f
I>> Ansprechwerte Kurzschlussstrom	10–2.000 A (1-A-Schritte)
tI>> Ansprechverzögerung	40 ms–60 s (10-ms-Schritte)
I _E > Ansprechwerte Erdschlussstrom	20–1.000 A (niederohmiges / starr geerdetes Netz)
tI _E > Ansprechverzögerung	40 ms–60 s
Messgenauigkeit Phasenströme	±3 % (0–630 A, Auflösung 1 A) ±5 % (630–1.500 A) ±10 % (1.500–2.000 A)
Anzeige	▶ LED-Statusanzeige (multicolor) ▶ OLED-Display (mehrsprachig)
Fernmeldung / Kommunikation	▶ 4 potenzialfreie, frei programmierbare Relaiskontakte ▶ RS485- / Modbus-Schnittstelle
Fernmeldekontakt	4 Dauer- oder Wischkontakte (1 s), Öffner oder Schließer Kontaktleistung: 230 V AC / 1 A / 62,5 VA max.; 220 V DC / 1 A / 60 W max.
Rücksetzung	▶ Über Wipptaster ▶ Fernrücksetzung ▶ Automatische Zeitrücksetzung: 1 min–24 h ▶ Über RS485- / Modbus-Schnittstelle ▶ Stromwiederkehr
Versorgung	
Externe Hilfsspannung	24 V–230 V AC / DC (±10 %)
Interne Versorgung	Langzeit-Lithiumzelle, Lebensdauer ≥20 Jahre, >1.000 h Gesamtblinkzeit der LED, >1.000 Aktivierungen des Displays
Gehäuse	Polycarbonat, IP40
Temperaturbereich	–30 °C bis +70 °C

Gerätesatz	Seite	Art.-Nr.	Optionales Zubehör	Seite
1 Anzeigeeinheit ComPass A		38-0102-001	Anschluss an Fernmeldelösung	69
3 Phasenstromsensoren	50		Wandgehäuse	58
			Externe Meldeleuchte	58
			Demontagehilfe	59
			Gehäusefeder	59

Maßzeichnung auf Seite 130 ff. siehe M3

ComPass A 2.0

Kurz- und Erdschlussanzeiger



ComPass A 2.0

PRODUKTMERKMALE

- ▶ Kurz- und Erdschlussanzeiger für zwei Erdschluss-Ortungsverfahren
- ▶ Kurz- und Erdschlusserfassung aus drei einphasigen Stromsensoren
- ▶ LED und OLED-Display: für gute Sichtbarkeit
- ▶ Hochgenaue Strommessung bis zu 0,5 %
- ▶ Hochgenaues Monitoring der Größen Strom (I), Temperatur (T) und Frequenz (f)
- ▶ PT100-Temperatursensor zur Überwachung von Betriebsmitteln
- ▶ Grenzwertüberwachung: I, T
- ▶ ComPass Explorer Software: Inbetriebnahme und Parametrierung über frontseitigen USB-Anschluss
- ▶ Pulsortung für RESPE-Netz

IHR MEHRWERT

- ▶ Schnelle Inbetriebnahme und Parametrierung
- ▶ Retrofit ready für Erd- und Kurzschlussanzeiger mit Fehlerrichtungs-, Monitoring- und Steuerungsfunktion

Der ComPass A 2.0 ist für den Einsatz in Schwerpunktstationen mit Fernwirkanbindung der elektrischen Energieverteilung im Mittelspannungsnetz geeignet. Fehlerwerte und Vor-Fehlerwerte werden aufgezeichnet und mit einem Zeitstempel versehen.

Zusätzlich zur Kurz- und Erdschlussanzeige misst der ComPass A 2.0 die Temperatur, z.B. des Transformators oder der Station mit einem PT100. Die gesammelten Informationen, Messwerte und die zugehörigen Grenzwerte werden zur Übertragung an die Leitwarte bereitgestellt.

Kurz- und Erdschlüsse werden darüber hinaus phasenselektiv im OLED-Display angezeigt.

Technische Daten	ComPass A 2.0
Kurzschlussanzeiger	■
Erdschlussanzeiger	■
Erdschlussortungsverfahren	Erdkurzschluss, Pulsortung
Messwerte / Anzeige	<ul style="list-style-type: none"> ▶ Betriebsstrom, I_{1,2,3} Ø-Wert einstellbar (1 - 60min), I max. 24 h / 7 Tage / 365 Tage, Schleppzeigerfunktion I max. LR T min. LR, T_{max}. LR Netzfrequenz f ▶ Temperatur T
I>> Ansprechwerte Kurzschlussstrom	10 – 2.000 A, Selbstjustierung (200 – 2.000 A)
tI>> Ansprechverzögerung	20 ms – 60 s
IES> / IES>> Ansprechwerte Erdschlussstrom	10 – 1.000 A
tIES> / tIES>> Ansprechverzögerung	40 ms – 60 s
ΔIE> Ansprechwerte Pulsortung (Takthub)	1 – 200 A
Grenzwertüberwachung	
I> Überstrom	5 – 1.500 A; tI> Ansprechverzögerung: 40 ms – 60 s
T< / T<< / T> / T>> Temperatur	-40 °C bis +85 °C
Messgenauigkeit Phasenströme	≤0,5 % / 0,5 A geschlossener Sensortyp, ≤1 % / 0,5 A teilbarer Sensortyp
Anzeige	LED-Statusanzeigen (multicolor); OLED-Display (mehrsprachig)
Fernmeldung / Kommunikation	4 potenzialfreie, frei programmierbare Relaiskontakte RS485-/Modbus-Schnittstelle
Parametrierung	USB-Anschluss mit ComPass Explorer Software
Fernmeldekontakt	4 Dauer- oder Wischkontakte, bistabil, Öffner oder Schließer Kontaktleistung: 230 V AC/1 A/62,5 VA max.; 220 V DC/1 A/60 W max.
Binäre Eingänge	2, potenzialfrei, 1 s < t < 5 s, frei programmierbar
Rücksetzung	<ul style="list-style-type: none"> ▶ Über Wipptaster ▶ Fernrücksetzung ▶ Automatische Zeitrücksetzung: 1 min – 24 h ▶ Über RS485-/Modbus-Schnittstelle ▶ Stromwiederkehr ▶ Hilfsspannungswiederkehr ▶ ComPass Explorer Software
Versorgung	
Externe Hilfsspannung	24 – 230 V AC/DC (±10 %)
Interne Versorgung	Langzeit-Lithiumzelle, >1.000 h Gesamtblickzeit der LED, >1.000 Display-Aktivierungen
Gehäuse	Polycarbonat, IP50
Temperaturbereich	-30 °C bis +70 °C

Gerätesatz	Seite	Art.-Nr.	Optionales Zubehör	Seite
1 Anzeigeeinheit ComPass A		38-0102-001	Anschluss an Fernmeldelösung	69
3 Phasenstromsensoren	50		Wandgehäuse	58
			Externe Meldeleuchte	58
			Demontagehilfe	59
			Gehäusefeder	59

Maßzeichnung auf Seite 130 ff. siehe M3

Gerätesatzoptionen

für Fehlerrichtungsanzeiger Sigma D- und ComPass B-Serie

Spannungssignal		
HR-Buchsenmodul	Gas-/Feststoffisolierte Schaltanlage	Luftisolierte Schaltanlage
HR-Messleitung Seite 54 Wega mit HR-Messleitung Seite 91	Integriertes Spannungsprüfsystem Wega-Serie Seite 82	Messleitung Seite 54 Wega mit Messleitung Seite 54

+

Stromsignal	
 Teilbare Phasenstromsensoren für Retrofit und Neuanlagen Seite 50	 Geschlossene Phasenstromsensoren für Neuanlagen Seite 50

+

Kurzschluss-Richtungs- und Erdschluss-Richtungsanzeiger	
 Sigma D-Serie Seite 38/39	 ComPass B-Serie/ ComPass D Seite 42 - 47

[+]

Resistives Spannungssignal
 Optionales Zubehör Seite 56

Projektierungshilfe

für Fehlerrichtungsanzeiger Sigma D- und ComPass B-Serie

Unternehmen	<input type="text"/>	Ansprechpartner	<input type="text"/>	Tel.	<input type="text"/>
Projekt	<input type="text"/>				

Netzinformationen	
Betriebsspannung U_N	<input type="text"/> kV
Sternpunktterdung	<input type="text"/>

Schaltanlage			
Hersteller	<input type="text"/>	Typenbezeichnung	<input type="text"/>
Baujahr	<input type="text"/>	Feldbezeichnung	<input type="text"/>
<input type="checkbox"/> Gasisoliert/Feststoffisoliert	<input type="checkbox"/> Luftisoliert	<input type="checkbox"/> C1-Kapazität <input type="text"/> pF oder Feldtyp <input type="text"/>	<input type="checkbox"/> C1-Kapazität <input type="text"/> pF oder Sensortyp <input type="text"/>
Kabellänge vom Feld zum Wega <input type="text"/> m		Kabellänge vom Feld zum Wega <input type="text"/> m	

Spannungssignal		
Systemlösung – Wega	Systemlösung – Wega an HR-Schnittstelle	Direktverbindung – kapazitive Stützer
<input type="checkbox"/> Wega 1 <input type="checkbox"/> Wega 1 V <input type="checkbox"/> Wega 2 <input type="checkbox"/> Wega 2 V	<input type="checkbox"/> Wega 1 V <input type="checkbox"/> Wega 2 V	<input type="checkbox"/> HR-Messleitungssatz
Kabellänge vom Spannungssignal zum Sigma / ComPass <input type="text"/> m		

Resistive Spannungskopplung	
<input type="checkbox"/> Ja	<input type="checkbox"/> Nein
Gas- / Feststoffisolierte Schaltanlagen	Luftisolierte Schaltanlagen
<input type="checkbox"/> RDP1-24/RDP1-36 <input type="checkbox"/> RDP2-24/RDP2-36	<input type="checkbox"/> RDP3-24/RDP3-36 <input type="checkbox"/> RDP4-24 <input type="checkbox"/> RDP5-24/RDP5-36 <input type="checkbox"/> RDG3-24 <input type="checkbox"/> RDM3-24

Fehlerrichtungsanzeiger		
Monitoring und Schaltfunktion	Standard	Monitoring
<input type="checkbox"/> ComPass Bs 2.0 / ComPass D	<input type="checkbox"/> Sigma D <input type="checkbox"/> Sigma D ⁺¹ <input type="checkbox"/> Sigma D ⁺⁺ <input type="checkbox"/> Sigma DM	<input type="checkbox"/> ComPass B <input type="checkbox"/> ComPass B 2.0

Stromsignal	
<input type="checkbox"/> Phasenstromsensor für Retrofit auf isolierten Kabeln	<input type="checkbox"/> Phasenstromsensor für Neuinstallationen auf Durchführungen
Kabellänge vom Sigma / ComPass zum Stromsignal <input type="text"/> m	

Eigene Vorgaben / Anmerkungen
<input type="text"/>

¹⁾ Einsatz des Summenstromsensors beim Erdschlusswischer notwendig.

Sigma D | Sigma D+ | Sigma D++

Fehlerrichtungsanzeiger



Sigma D



Sigma D+



Sigma D++

PRODUKTMERKMALE

- ▶ Wandlerstromversorgter Kurz- und Erdschluss-Richtungsanzeiger für alle Netze und Sternpunktbehandlungen
- ▶ Erdschlusserfassung mit bis zu fünf verschiedenen Erdschlussdetektionsverfahren, auch kombinierbar
- ▶ Selbstständige, vollautomatische Spannungskalibrierung
- ▶ Einfache und flexible Parametrierung über DIP-Schalter oder USB-Anschluss
- ▶ Ereignisspeicher zur Fehlerauswertung
- ▶ LED-Statusanzeige, multicolor
- ▶ Fernmeldung über frei programmierbare Melderelais
- ▶ Sigma Explorer Software: Inbetriebnahme, Parametrierung und Auslesen des Fehlerspeichers über frontseitigen USB-Anschluss

Besondere Merkmale des Sigma D+

- ▶ Der Sigma D+ benötigt für das Erdschlusswischerverfahren nicht zwingend eine Hilfsspannungsversorgung, aber einen Summenstromsensor.

Besondere Merkmale des Sigma D++

- ▶ Benötigt nur drei Phasenstromsensoren für alle Erdschlussortungsverfahren
- ▶ Mit Weitbereichsnetzteil 24 V bis 230 V AC/DC

Das Erdschlusswischerverfahren benötigt nur drei Phasenstromsensoren, erfordert aber den Anschluss der Hilfsspannungsversorgung. Optional ist der Anschluss eines Summenstromsensors möglich. Für alle anderen Fehlerortungsverfahren ist keine Hilfsspannung erforderlich, wenn der Betriebsstrom >5 A beträgt.

IHR MEHRWERT

- ▶ Sofortige Fehlerrichtungserkennung
- ▶ Keine Hilfsspannung notwendig (Sigma D & D+)
- ▶ Schnelle Inbetriebnahme und Parametrierung
- ▶ Monitoring vor Ort über USB-Anschluss und Sigma Explorer

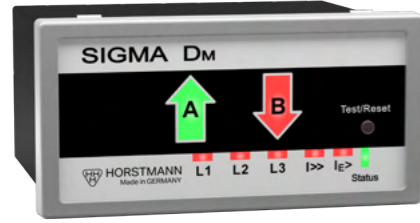
Die Sigma D-Serie sind kombinierte Kurzschluss-Richtungs- und Erdschluss-Richtungsanzeiger für Mittelspannungsnetze. Die Strommessung erfolgt über Phasenstromsensoren. Der Abgriff der Messspannung ist über integrierte Spannungsprüfsysteme (Wega-Serie), über LRM- /HR-Schnittstellen oder Stützer mit kapazitiver Auskopplung möglich.

Als universelle Geräte für alle Sternpunktbehandlungen stehen der Sigma D+ und der Sigma D++ zur Verfügung. Die Varianten unterscheiden sich in der Ausführung des Erdschlusswischerverfahrens.

Technische Daten	Sigma D	Sigma D+	Sigma D++
Kurzschlussanzeiger	■	■	■
Erdschlussanzeiger	■	■	■
Erdschlussortungsverfahren	Erdkurzschluss	Dauererdschluss, Erd-Kurzschluss, cos φ- und sin φ-Verfahren, Pulsortung, Erdschlusswischer	
I>> Ansprechwerte Kurzschlussstrom	▶ DIP: 200, 300, 400, 600, 800, 2.000 A, Selbstjustierung (200–2.000 A) ▶ SW: 50–2.000 A (1-A-Schritte)		
tI>> Ansprechverzögerung	DIP: 40, 80 ms; SW: 40 ms–60 s		
IE> Ansprechwerte Erdschlussstrom	DIP: off, 20, 40, 60, 80, 100, 120, 160 A; SW: 10–1.000 A (1-A-Schritte)		
tIE> Ansprechverzögerung	DIP: 80, 160 ms; SW: 40 ms–60 s		
IE> Ansprechwerte Erdschlusswischerverfahren	–	10–100 A	10–500 A
IEP> Ansprechwerte Wirkreststrom cos φ	–	2–200 A	
IEQ> Ansprechwerte Blindstrom sin φ	–	2–200 A	
tIEP> / tIEQ> Ansprechverzögerung	–	40 ms–60 s	
ΔIE> Ansprechwerte Pulsortung (Takthub)	–	1–100 A	
Messgenauigkeit Phasenströme	3 % (0–630 A, Auflösung 1 A) 5 % (630–1.500 A) 10 % (1.500–2.000 A)		
Anzeige	▶ 3 rote LEDs phasenselektiv L1, L2, L3 ▶ 1 rote LED Kurzschluss I>> ▶ 1 gelbe LED Erdschluss IE> ▶ LED, Fehlerrichtungspfeile rot / grün		
Fernmeldung / Kommunikation	4 potenzialfreie, frei programmierbare Relaiskontakte		
Parametrierung	▶ USB-Anschluss mit Sigma Explorer Software ▶ Am Gerät über DIP-Schalter		
Fernmeldekontakt	4 Dauer- oder Wischkontakte (1 s), Öffner oder Schließer (einstellbar) Kontaktleistung: 230 V AC / 1 A / 62,5 VA max.; 220 V DC / 1 A / 60 W max.		
Spannungskalibrierung	Manuell / Automatisch		
Rücksetzung	▶ Über Taster ▶ Fernrücksetzung ▶ Automatische Zeitrücksetzung: DIP: 2, 4, 8, 24 h; SW: 1 min–24 h ▶ Stromwiederkehr ▶ Spannungswiederkehr		
Versorgung			
Wandlerstromversorgt	■	■	■
Interne Versorgung	Langzeit-Lithiumzelle; Lebensdauer ≥20 Jahre		
Externe Hilfsspannung	–	Option: 24-60V DC 24V AC	24–230 V AC/DC möglich (für Erdschlusswischer notwendig)
Summenstromsensor	–	für Erdschlusswischer notwendig	optional
Gehäuse	Polycarbonat, IP40		
Temperaturbereich	–30 °C bis +70 °C		

Gerätesatz	Seite	Art.-Nr.	Optionales Zubehör	Seite
1 Anzeigeeinheit Sigma D		37-6000-001	Inbetriebnahmesystem	59
3 Phasenstromsensoren	50		Anschluss an Fernmeldelösung	69
1 Spannungssignal	54		Wandgehäuse	58
Gerätesatz	Seite	Art.-Nr.	Optionales Zubehör	Seite
1 Anzeigeeinheit Sigma D+		37-6100-001	Externe Meldeleuchte	58
3 Phasenstromsensoren	50		Demontagehilfe	59
1 Summenstromsensor (für Erdschlusswischer notwendig)	51		Gehäusefeder	59
1 Spannungssignal	54			
Gerätesatz	Seite	Art.-Nr.		
1 Anzeigeeinheit Sigma D++		37-6200-001		
3 Phasenstromsensoren ¹⁾	50			
1 Spannungssignal	54			

¹⁾ Kombination mit Summenstromsensor möglich: 2+1
Projektierungshilfe auf Seite 37



Sigma Dm

PRODUKTMERKMALE

- ▶ Kurzschluss-Richtungsanzeiger und Erdschluss-Richtungsanzeiger für alle Netze und Sternpunktbehandlungen
- ▶ Fernmeldung über RS485 mit Modbus RTU
- ▶ Benötigt nur drei Phasenstromsensoren für alle Erdschlussortungsverfahren
- ▶ Erdschlusserfassung mit bis zu sechs verschiedenen Erdschlussdetektionsverfahren, auch kombinierbar
- ▶ Selbstständige, vollautomatische Spannungskalibrierung
- ▶ Einfache und flexible Parametrierung über DIP-Schalter oder USB-Anschluss
- ▶ Ereignisspeicher zur Fehlerauswertung
- ▶ LED-Statusanzeige, multicolor
- ▶ Sigma Explorer Software: Inbetriebnahme, Parametrierung und Auslesen des Ereignisspeichers über frontseitigen USB-Anschluss
- ▶ Mit Weitbereichsnetzteil 24 V bis 230 V AC/DC

IHR MEHRWERT

- ▶ Sofortige Fehlerrichtungserkennung
- ▶ Messwerte-Verfügbarkeit und Fehlermeldungen in der Leitwarte über RS485/Modbus RTU und vor Ort über USB-Anschluss mit Sigma Explorer Software
- ▶ Schnelle Inbetriebnahme und Parametrierung

Der Sigma Dm ist ein gerichteter Kurz- und Erdschlussanzeiger mit eindeutiger Fehlerrichtungsanzeige. Ausgestattet mit einer RS485 Schnittstelle zur Übertragung von Messwerten und Fehlermeldungen über das Protokoll Modbus RTU.

Es stehen geeignete, geschlossene Stromsensoren für jede gas- und feststoffisolierte Mittelspannungsanlage zum Einbau über den Konus in den Kabelfeldern zur Verfügung. Der nachträgliche Einbau teilbarer Stromsensoren um das Mittelspannungskabel, auch in luftisolierten Anlagen, ist ebenfalls möglich. Die Phasenspannung, als auch das Referenzsignal für die Fehlerrichtungsanzeige wird über das Spannungsprüfsystem Wega bereitgestellt. Die Anpassung des Spannungssignals an die Schaltanlage erfolgt automatisch über 24h oder kann manuell über Taster oder die Konfigurationssoftware Sigma Explorer erfolgen. Die Betriebsbereitschaft wird über die Status LED angezeigt.

Mit Sigma Dm werden 6 Erdschlussortungsverfahren für alle Sternpunktbehandlungen wie RESPE; NOSPE; KNOSPE oder OSPE (Isoliert), die auch im Kombination angewendet werden können, bereitgestellt. Erdschlussortungsverfahren wie Pulsortung werden unterstützt. Zwei digitale Eingänge sind frei konfigurierbar und können neben der Test-/Resetfunktion auch Statusmeldungen wie z.B. Schalterzustände detektieren.

Mit Ausnahme des Erdschlusswischerverfahren ist keine Hilfsspannung für die Fehlerortung erforderlich, wenn der Betriebsstrom >5 A beträgt.

Technische Daten	Sigma Dm
Kurzschlussanzeiger	■
Erdschlussanzeiger	■
Erdschlussortungsverfahren	Dauererdschluss, Erdkurzschluss, $\cos \varphi$, $\sin \varphi$, Pulsortung, Erdschlusswischer
Messwerte	<ul style="list-style-type: none"> ▶ Leiterströme I_1, I_2, I_3, I_E mit Phasenwinkel ▶ Leiter-Erde-Spannung U_1, U_2, U_3, U_{NE} und Leiter-Leiter-Spannung $U_{12}, U_{23}, U_{31}, U_{NE}$ ▶ Leistung P, Q, S und $\cos \varphi$ ($P_{1,2,3}, Q_{1,2,3}, S_{1,2,3}, \cos \varphi_{1,2,3}$) ▶ Netzfrequenz f
Anzeige	<ul style="list-style-type: none"> ▶ 3 rote LEDs phasenselektiv L1, L2, L3 ▶ 1 rote LED Kurzschluss I>> ▶ 1 gelbe LED Erdschluss IE> ▶ LED, Fehlerrichtungspfeile rot / grün
I>> Ansprechwerte Kurzschlussstrom	DIP: 400, 800, 1.000, 2.000 A, Selbstjustierung SW: 10 - 2.000 A
tI>> Ansprechverzögerung	50—2.000 A
IE> Ansprechwerte Erdschlussstrom	10 - 1.000 A
tIE> Ansprechverzögerung	40 ms—60 s DIP: On/Off
IEP> Ansprechwerte Wirkreststrom $\cos \varphi$ / IEQ> Ansprechwerte Blindstrom $\sin \varphi$	1—200 A tIEP> / tIQP> Ansprechverzögerung: 40 ms—60 s
UNE> Ansprechwerte Dauererdschluss	0—100 % tUNE> Ansprechverzögerung: 40 ms—60 s
U> Ansprechwerte Überspannung	100 %—200 %
U< Ansprechwerte Unterspannung	0 %—100 %
Messgenauigkeit Phasenströme	3 % (0—630 A, Auflösung 1 A) 5 % (630—1.500 A) 10 % (1.500—2.000 A)
Fernmeldung / Kommunikation	RS485- / Modbus-Schnittstelle
Rücksetzung	<ul style="list-style-type: none"> ▶ Fernrücksetzung ▶ Automatische Zeitrücksetzung: 1 min—24 h ▶ Über RS485- / Modbus-Schnittstelle ▶ Stromwiederkehr ▶ Spannungswiederkehr ▶ Hilfsspannungswiederkehr
Versorgung	
Externe Hilfsspannung	24 - 230 V AC/DC (für IET> RS485/Modbus RTU)
Interne Versorgung	Langzeit-Lithiumzelle, >1.000 h Gesamtblinkzeit der LED, >1.000 Aktivierungen des Displays
Gehäuse	Polycarbonat, IP40
Temperaturbereich	-30 °C bis +70 °C

Gerätesatz	Seite	Art.-Nr.	Optionales Zubehör	Seite
1 Anzeigeeinheit Sigma Dm		37-6250-001	Anschluss an Fernmeldelösung	69
3 Phasenstromsensoren	50		Wandgehäuse	58
Spannungsankopplung	54		Demontagehilfe	59
			Gehäusefeder	59

Maßzeichnung auf Seite 130 ff. siehe M3



ComPass B

PRODUKTMERKMALE

- ▶ Kurz- und Erdschluss-Richtungserkennung für alle Netzarten / Sternpunktbehandlungen
- ▶ LED und OLED-Display: für gute Sichtbarkeit
- ▶ Monitoring von U, I, f
- ▶ Lastmonitoring und Lastfluss-Richtungsmonitoring P, Q, S, cos φ, E
- ▶ Spannungsbandüberwachung U<, U>
- ▶ Wirkenergie in Lastflussrichtung A↑ oder B↓
- ▶ Mehrsprachiges OLED-Display und zusätzliche Multicolor-LED
- ▶ Fernmeldung über RS485- / Modbus-Schnittstelle und 4 frei programmierbare Relaiskontakte
- ▶ Intuitive und leichte Bedienung

IHR MEHRWERT

- ▶ Schnelle Fehlerortbestimmung
- ▶ Sofortige Erkennung von Spannungsbandverletzungen
- ▶ Messwerte-Verfügbarkeit in der Leitwarte und vor Ort

Der ComPass B ist ein kombinierter Kurzschluss-Richtungs- und Erdschluss-Richtungsanzeiger für Mittelspannungsnetze. Der Abgriff der Messspannung erfolgt über das integrierte Spannungsprüfsystem Wega 1, Wega 2 bzw. Wega 1 V oder Wega 2 V.

Alternativ ist ein Abgriff über HR-Schnittstellen oder Stützer mit kapazitiver Auskopplung (Messleitungssatz) möglich.

Technische Daten	ComPass B
Kurzschlussanzeiger	■
Erdschlussanzeiger	■
Erdschlussortungsverfahren	Erdkurzschluss, cos φ, sin φ, Erdschlusswischer, Pulsortung
Messwerte / Anzeige	<ul style="list-style-type: none"> ▶ Leiterströme I₁, I₂, I₃, I_E mit Phasenwinkel ▶ Leiter-Erde-Spannung U₁, U₂, U₃, U_{NE} und Leiter-Leiter-Spannung U₁₂, U₂₃, U₃₁, U_{NE} ▶ Lastflussrichtung A↑ oder B↓ ▶ Leistung P, Q, S und cos φ (P_{1,2,3}, Q_{1,2,3}, S_{1,2,3}, cos φ_{1,2,3} über RS485) ▶ Wirkenergiemenge (E1A, E2A, E3A, EA, E1B, E2B, E3B, EB) ▶ Betriebsstrom, I_{1,2,3} 15 min, I max. 24 h / 7 Tage / 365 Tage, Schleppzeigerfunktion I max. LR ▶ Netzfrequenz f
I>> Ansprechwerte Kurzschlussstrom	50—2.000 A
tI>> Ansprechverzögerung	40 ms—60 s
I _E > Ansprechwerte Erdschlussstrom	20—1.000 A (niederohmig / starr geerdetes Netz) 5—200 A (isoliertes / kompensiertes Netz) (1-A-Schritte)
tI _E > Ansprechverzögerung	40 ms—60 s
I _{EP} > Ansprechwerte Wirkreststrom cos φ / I _{EQ} > Ansprechwerte Blindstrom sin φ	1—200 A tI _{EP} > / tI _{QP} > Ansprechverzögerung: 40 ms—60 s
U _{NE} > Ansprechwerte Dauererdschluss	0—100 % tU _{NE} > Ansprechverzögerung: 40 ms—60 s
U> Ansprechwerte Überspannung	100 %—200 %
U< Ansprechwerte Unterspannung	0 %—100 %
Messgenauigkeit Phasenströme	3 % (0—630 A, Auflösung 1 A) 5 % (630—1.500 A) 10 % (1.500—2.000 A)
Anzeige	LED-Statusanzeige (multicolor) und OLED-Display (mehrsprachig)
Fernmeldung / Kommunikation	4 potenzialfreie, frei programmierbare Relaiskontakte RS485- / Modbus-Schnittstelle
Fernmeldekontakt	4 Dauer- oder Wischkontakte (1 s), Öffner oder Schließer Kontaktleistung: 230 V AC / 1 A / 62,5 VA max.; 220 V DC / 1 A / 60 W max.
Rücksetzung	<ul style="list-style-type: none"> ▶ Über Wipptaster ▶ Fernrücksetzung ▶ Automatische Zeitrücksetzung: 1 min—24 h ▶ Über RS485- / Modbus-Schnittstelle ▶ Stromwiederkehr ▶ Spannungswiederkehr ▶ Hilfsspannungswiederkehr
Versorgung	
Externe Hilfsspannung	Extern: 24 V—230 V AC / DC (±10 %)
Interne Versorgung	Langzeit-Lithiumzelle, >1.000 h Gesamtblinkzeit der LED, >1.000 Aktivierungen des Displays
Gehäuse	Polycarbonat, IP40
Temperaturbereich	−30 °C bis +70 °C

Gerätesatz	Seite	Art.-Nr.	Optionales Zubehör	Seite
1 Anzeigeeinheit ComPass B		38-4102-001	Inbetriebnahmesystem	59
3 Phasenstromsensoren	50		Anschluss an Fernmeldelösung	69
1 Spannungssignal	54		Wandgehäuse	58
			Externe Meldeleuchte	58
			Demontagehilfe	59
			Gehäusefeder	59

Maßzeichnung auf Seite 130 ff. siehe M3

ComPass B 2.0 | ComPass Bs 2.0



Fehlerrichtungsanzeiger mit Monitoring und Steuerfunktion



ComPass B 2.0



ComPass Bs 2.0

PRODUKTMERKMALE

- ▶ Eindeutige Fehleranzeige und Ablesemöglichkeit vor Ort: 2 Richtungspfeil-LEDs (A, B) und kontraststarkes OLED-Display
- ▶ Hochgenaue Strom- und Spannungsmessung mit bis zu 0,5 %
- ▶ Monitoring der Größen Spannung (U), Strom (I), Lastflussrichtung (A↑ oder B↓), Leistungsfaktor (cos φ), Leistung (P, Q, S), Energie (E), Temperatur (T) und Frequenz (f)
- ▶ Für alle Netzarten/Sternpunktbehandlungen geeignet
- ▶ Erdschlusserfassung mit sechs verschiedenen Erdschluss-Ortungsverfahren, auch kombinierbar
- ▶ Spannungsankopplung an kapazitive und resistive (ohmsche) Sensorik
- ▶ Grenzwertüberwachung und Fernmeldung: U, I, P, Q, T
- ▶ ComPass Explorer Software: Inbetriebnahme und Parametrierung über frontseitigen USB-Anschluss

Zusätzliche Funktionen im Schalt-ComPass Bs 2.0:

- ▶ Schalt-ComPass Bs 2.0 zum Steuern eines Lasttrennschalters oder Leistungsschalters aus der Ferne
- ▶ Frei belegbare binäre Eingänge zur Erfassung und Übertragung von relevanten Zustandsinformationen aus der Anlage/Station
- ▶ Frei programmierbare Logik zur Festlegung der Schaltbedingungen

IHR MEHRWERT

- ▶ Fehlerrichtungserkennung
- ▶ Erkennung von Grenzwertverletzungen
- ▶ Messwerte-Verfügbarkeit vor Ort und in der Leitwarte
- ▶ Nur ComPass Bs: Schalten aus der Ferne
- ▶ Automatische Selbstkalibrierung der kapazitiven Spannungseingänge, optional mit Temperaturkompensation

Der ComPass B 2.0 ist besonders für den Einsatz in Schwerpunktstationen mit Fernwirkanbindung der elektrischen Energieverteilung im Mittelspannungsnetz geeignet. Zusätzlich zu den Kurz- und Erdschlussfunktionen sammelt der ComPass B 2.0 hochgenaue Messwerte für Strom, Spannung und Leistung aus der Station und stellt diese zur Übertragung an die Leitwarte bereit. Über einen PT-100-Sensor kann zudem die Transformator- oder Stationstemperatur überwacht werden. Für alle Messwerte können auch Grenzwerte definiert werden, die als Alarme ebenfalls für die Leitwarte bereit gestellt werden können.

Die Spannungsankopplung/-messung erfolgt kapazitiv über das VDIS-System* und/oder über resistive (ohmsche) Spannungssensoren. Mit der gleichzeitigen Messung kann die Spannungsmessung über das VDIS-System automatisch mit der resistiven Spannungsmessung kalibriert werden. Es können bis zu vier ComPass an einen Satz resistiver Spannungssensoren angeschlossen werden.

Der Schalt-ComPass Bs 2.0 bietet zusätzlich zu den Funktionen des ComPass B 2.0 eine Steuerfunktion zum Schalten von zwei Schaltelementen. Eine freie Belegung von sechs binären Eingängen, kombinierbar mit einer frei programmierbaren Logik (SPS-Funktionalität), ermöglicht dem Anwender eine flexible Festlegung von Schaltbedingungen. Über die binären Eingänge können auch beliebige Informationen wie z.B. SF6-Gas-Störung oder HH-Sicherungsfall erfasst werden.

* VDIS entsprechend IEC62271-213, aktuelle Norm ab 08/2023

Technische Daten	ComPass B 2.0	ComPass Bs 2.0
Kurzschlussanzeiger	■	■
Erdschlussanzeiger	■	■
Erdschlussortungsverfahren	Dauererdschluss, Erdkurzschluss, Erdschlusswischer, cos φ, sin φ, Pulsortung	
Fernsteuerung	-	2 Schaltelemente
Logik/32 Module	-	■
Anzeige	<ul style="list-style-type: none"> ▶ Leiterströme I1, I2, I3, IE mit Phasenwinkel ▶ Leiter-Erde-Spannung U1, U2, U3, UNE und Leiter-Leiter-Spannung U12, U23, U31, UNE mit Phasenwinkel ▶ Lastflussrichtung A↑ oder B↓ ▶ Leistung P, Q, S und cos φ (P1,2,3, Q1,2,3, S1,2,3, cos φ 1,2,3 via RS485) ▶ Wirkenergiemenge, separat für Lastflussrichtung A↑ oder B↓; zusätzlich pro Phase Betriebsstrom, I 1,2,3, S, P, Q, U12, U23, U31, Ø-Wert einstellbar (1 – 60 min), I max. 24 h / 7 Tage / 365 Tage, Schleppzeigerfunktion I max. LR, U12 max LR, U23 max LR, U31 max LR, Smax LR, Pmax LR, Qmax LR, Tmin LR, Tmax LR (LR = seit letzter Rücksetzung) ▶ Netzfrequenz f ▶ Temperatur T 	
I>> Ansprechwerte Kurzschlussstrom	10 – 2.000 A, Selbstjustierung (200 – 2.000 A)	tI>> Ansprechverzögerung: 40 ms – 60 s
IES> / IES>> Ansprechwerte Erdschlussstrom	10 – 1.000 A	tIES> / tIES>> Ansprechverzögerung: 40 ms – 60 s
IET> Ansprechwerte Erdschlusswischerverfahren	1 – 500 A	
IEP> Ansprechwerte Wirkleistung cos φ / IEQ> Ansprechwerte Blindleistung sin φ	1 – 200 A	tIEP> / tIEQ> Ansprechverzögerung: 40 ms – 60 s
ΔIE> Ansprechwerte Pulsart (Taktthub)	1 – 200 A	
UNE> Ansprechwerte Dauererdschluss	1 – 100 %	tUNE> Ansprechverzögerung: 40 ms – 60 s
Grenzwertüberwachung		
I> Überstrom	5 – 1.500 A	tI> Ansprechverzögerung: 40 ms – 60 s
U> Überspannung	100 – 200 %	tU> Ansprechverzögerung: 40 ms – 60 s
U< Unterspannung	1 – 100 %	tU< Ansprechverzögerung: 40 ms – 60 s
P> / P>> / +P> / -P> Wirkleistung	1 – 30.000 kW	tP> / tP>> / +tP> / -tP> Ansprechverzögerung: 40 ms – 60 s
Q> / Q>> / +Q> / -Q> Blindleistung	1 – 30.000 kW	tQ> / tQ>> / +tQ> / -tQ> Ansprechverzögerung: 40 ms – 60 s
T< / T<< / T> / T>> Temperatur	-40 °C bis +85 °C	
Messgenauigkeit Phasenströme	Bis zu 0,5 % / 0,5 A geschlossener Sensortyp, 1 % / 0,5 A teilbarer Sensortyp	
Messgenauigkeit Spannungen	Bis zu 0,5 % im Bereich 80 – 120 % / Un (resistiv)	
Anzeige	LED-Fehlerrichtungs- und Statusanzeigen (multicolor); OLED-Display (dreisprachig)	
Fernmeldung / Kommunikation	<ul style="list-style-type: none"> ▶ 4 potenzialfreie, frei programmierbare Relaiskontakte ▶ RS485-/Modbus-Schnittstelle 	
Parametrierung	USB-Anschluss mit ComPass Explorer Software	
Fernmeldekontakt	4 Dauer- oder Wischkontakte, bistabil, Öffner oder Schließer Kontaktleistung: 230 V AC/1 A/62,5 VA max.; 220 V DC/1 A/60 W max.	4 Dauer- oder Wischkontakte, monostabil, Öffner oder Schließer Kontaktleistung: 250 V AC/6 A; 30 V DC/6 A, ohmsche Last
Binäre Eingänge	2, potenzialfrei, 1 s < t < 5 s, frei programmierbar	6, frei programmierbar, max. 30 V DC
Rücksetzung	<ul style="list-style-type: none"> ▶ Über Wipptaster ▶ Fernrücksetzung ▶ Automatische Zeitrücksetzung: 1 min – 24 h ▶ Über RS485-/Modbus-Schnittstelle ▶ Stromwiederkehr ▶ Spannungswiederkehr ▶ Hilfsspannungswiederkehr ▶ ComPass Explorer Software 	
Versorgung		
Externe Hilfsspannung	24 – 230 V AC/DC (±10 %)	
Interne Versorgung	Langzeit-Lithiumzelle, >1.000 h Blinkzeit, >1.000 Display-Aktivierungen	
Gehäuse	Polycarbonat, IP50	
Temperaturbereich	-30 °C bis +70 °C	

Gerätesatz	Seite	Art.-Nr.	Optionales Zubehör	Seite
1 Anzeigeeinheit			Inbetriebnahmesystem	59
ComPass B 2.0		38-4150-001	Anschluss an FernmeldeLösung	69
ComPass Bs 2.0		38-4153-001	Temperaturfühler PT100	59
3 Phasenstromsensoren ¹⁾	50		Wandgehäuse	58
1 Spannungssignal	54		Externe Meldeleuchte	58
			Demontagehilfe	59
			Gehäusefeder	59

¹⁾ Kombination mit Summenstromsensor möglich: 3+1 bzw. 2+1 Projektierungshilfe auf Seite 37, Produktmatrix auf Seite 10-14



ComPass D

PRODUKTMERKMALE

- ▶ Fernsteuermöglichkeit für 2 Schaltelemente
- ▶ Kommunikation über Ethernet mit IEC 60870-5-104 Protokoll
- ▶ Eindeutige Fehleranzeige und Ablesemöglichkeit vor Ort: 2 Richtungs-LEDs (A, B) und kontraststarkes OLED-Display
- ▶ Hochgenaue Strom- und Spannungsmessung mit 0,5 %
- ▶ Monitoring der Größen Spannung (U), Strom (I), Lastflussrichtung (A↑ oder B↓),
- ▶ Leistungsfaktor (cos φ), Leistung (P, Q, S), Energie (E), Temperatur (T) und Frequenz (f)
- ▶ Für alle Netzarten/Sternpunktbehandlungen geeignet
- ▶ Erdschlusserfassung mit sechs verschiedenen Erdschluss-Ortungsverfahren, auch kombinierbar
- ▶ Spannungsankopplung an kapazitive und resistive (ohmsche) Sensorik
- ▶ Grenzwertüberwachung und Fernmeldung: U, I, P, Q, T
- ▶ Inbetriebnahme über USB-Anschluss mit Unterstützung der ComPass Explorer- und ScadaData-Konfigurator-Software
- ▶ Frei belegbare binäre Eingänge zur Erfassung und Übertragung von relevanten Zustandsinformationen aus der Anlage/Station
- ▶ Frei programmierbare Logik zur Festlegung der Schaltbedingungen

IHR MEHRWERT

- ▶ Schnelle Fehlerrichtungserkennung
- ▶ Hochgenaues Strom- und Spannungsmonitoring
- ▶ Erkennung von Grenzwertverletzungen
- ▶ Messwerte-Verfügbarkeit in der Leitwarte und vor Ort
- ▶ Fernsteuerbar aus der Leitwarte mittels IEC 60870-5-104 Protokoll
- ▶ Automatische Selbstkalibrierung der kapazitiven Spannungseingänge, optional mit Temperaturkompensation

Der ComPass D ist für den Einsatz in Schwerpunktstationen mit Fernwirkanbindung der elektrischen Energieverteilung im Mittelspannungsnetz besonders geeignet. Zusätzlich zu den Kurz- und Erdschlussfunktionen sammelt der ComPass D hochgenaue Messwerte für Strom, Spannung und Leistung aus der Station und stellt diese zur Übertragung an die Leitwarte bereit. Über einen PT-100-Sensor kann zudem z. B. die Transformator- oder Stations-temperatur überwacht werden. Für alle Messwerte können auch Grenzwerte definiert werden, die als Alarmer ebenfalls für die Leitwarte bereit gestellt werden können. Die Spannungsankopplung/-messung erfolgt kapazitiv über das VDIS-System* und/oder über resistive (ohmsche) Spannungssensoren. Es können bis zu fünf ComPass D an einen Satz resistiver Spannungssensoren angeschlossen werden.

Der ComPass D bietet eine Steuerfunktion zum Schalten von 2 Schaltelementen. Dies können Last-Trennschalter, Leistungsschalter oder Erdungsschalter sein. Die Auswahl ist beliebig. Eine freie Belegung von sechs binären Eingängen, kombinierbar mit einer frei programmierbaren Logik (SPS-Funktionalität), ermöglicht dem Anwender eine flexible Festlegung von Schaltbedingungen. Über die binären Eingänge können auch beliebige Informationen wie z. B. SF6-Gas-Störung oder HH-Sicherungsfall erfasst werden.

* VDIS entsprechend IEC62271-213, aktuelle Norm ab 08/2023

Technische Daten	ComPass D	
Kurzschlussanzeiger	■	
Erdschlussanzeiger	■	
Erdschlussortungsverfahren	Dauererdschluss, Erdkurzschluss, Erdschlusswischer, cos φ, sin φ, Pulsortung	
Anzeige	<ul style="list-style-type: none"> ▶ Leiterströme I1, I2, I3, IE mit Phasenwinkel ▶ Leiter-Erde-Spannung U1, U2, U3, UNE und Leiter-Leiter-Spannung U12, U23, U31, UNE mit Phasenwinkel ▶ Lastflussrichtung A↑ oder B↓ ▶ Leistung P, Q, S und cos φ (P1,2,3, Q1,2,3, S1,2,3, cos φ 1,2,3 via RS485) ▶ Wirkenergiemenge, separat für Lastflussrichtung A↑ oder B↓; zusätzlich pro Phase ▶ Betriebsstrom, I1,2,3, S, P, Q, U12, U23, U31, Ø-Wert einstellbar (1 – 60 min), I max. 24 h / 7 Tage / 365 Tage, Schleppzeigerfunktion I max. LR, U12 max LR, U23 max LR, U31 max LR, S max LR, P max LR, Q max LR, T min LR, T max LR (LR = seit letzter Rücksetzung) ▶ Netzfrequenz f ▶ Temperatur T 	
I>> Ansprechwerte Kurzschlussstrom	DIP: 400, 800, 1.000, 2.000 A, Selbstjustierung: 10 – 2.000 A	
IES> / IES>> Ansprechwerte Erdschlussstrom	10 – 1.000 A	tIES> / tIES>> Ansprechverzögerung: 40 ms – 60 s
IET> Ansprechwerte Erdschlusswischerverfahren	10 – 500 A	
IEP> Ansprechwerte Wirkreststrom cos φ / IEQ> Ansprechwerte Blindstrom sin φ	1 – 200 A	tIEP> / tIEQ> Ansprechverzögerung: 40 ms – 60 s
ΔIE> Ansprechwerte Pulsortung (Taktthub)	1 – 200 A	
UNE> Ansprechwerte Dauererdschluss	1 – 100 %	tUNE> Ansprechverzögerung: 40 ms – 60 s
Grenzwertüberwachung		
I> Überstrom	5 – 1.500 A	tI> Ansprechverzögerung: 40 ms – 60 s
U> Überspannung	100 – 200 %	tU> Ansprechverzögerung: 40 ms – 60 s
U< Unterspannung	1 – 100 %	tU< Ansprechverzögerung: 40 ms – 60 s
P> / P>> / +P> / -P> Wirkleistung	1 – 30.000 kW	tP> / tP>> / +tP> / -tP> Ansprechverzögerung: 40 ms – 60 s
Q> / Q>> / +Q> / -Q> Blindleistung	1 – 30.000 kW	tQ> / tQ>> / +tQ> / -tQ> Ansprechverzögerung: 40 ms – 60 s
T< / T<< / T> / T>> Temperatur	-40 °C bis +85 °C	
Messgenauigkeit Phasenströme	Bis zu 0,5 % / 0,5 A geschlossener Sensortyp, ≤1 % / 0,5 A teilbarer Sensortyp	
Messgenauigkeit Spannungen	Bis zu 0,5 % im Bereich 80 – 120 % / Un (resistiv)	
Anzeige	LED-Fehlerrichtungs- und Statusanzeigen (multicolor); OLED-Display (dreisprachig)	
Fernmeldung / Kommunikation	<ul style="list-style-type: none"> ▶ 4 potenzialfreie, frei programmierbare Relaiskontakte ▶ Ethernet / IEC 607-5-104 	
Parametrierung	USB-Anschluss mit ComPass Explorer Software	
Fernmeldekontakt	4 Dauer- oder Wischkontakte, bistabil, Öffner oder Schließer Kontaktleistung: 250 V AC/6 A; 30 V DC/6 A	
Binäre Eingänge	6, frei programmierbar, max. 30 V DC	
Rücksetzung	<ul style="list-style-type: none"> ▶ Über Wipptaster ▶ Fernrücksetzung ▶ Automatische Zeitrücksetzung: 1 min – 24 h ▶ Über Ethernet mit IEC 60870-5-104 Protokoll ▶ Stromwiederkehr ▶ Spannungswiederkehr ▶ Hilfsspannungswiederkehr ▶ ComPass Explorer Software 	
Versorgung		
Externe Hilfsspannung	24 V AC/DC	
Interne Versorgung	Langzeit-Lithiumzelle, Lebensdauer ≥20 Jahre, >900 h Gesamtblickzeit	
Gehäuse	Polycarbonat, IP50	
Temperaturbereich	-30 °C bis +70 °C	

Gerätesatz	Seite	Art.-Nr.	Optionales Zubehör	Seite
1 Anzeigeeinheit			Inbetriebnahmesystem	59
ComPass D		38-5110-201	Anschluss an Fernmeldelösung	69
3 Phasenstromsensoren ¹⁾	50		Wandgehäuse	58
1 Spannungssignal	54		Externe Meldeleuchte	58
			Demontagehilfe	59
			Gehäusefeder	59

¹⁾ Kombination mit Summenstromsensor möglich: 3+1 bzw. 2+1
Projektierungshilfe auf Seite 37, Produktmatrix auf Seite 14-15

Maßzeichnung auf Seite 130 ff. siehe M3

Zur Montage auf Durchführungen und Polplatten

für Alpha M, Alpha E



ABB
SafeRing, SafeLink, RGC, SafePlus
Art.-Nr.
3 x 49-6012-009



Schneider Electric
RM6
Art.-Nr.
3 x 49-6010-044



ABB
SafeRing, RGC, SafePlus
Art.-Nr. Gebersatz
1 x 49-6012-015



Schneider Electric
FBA, GLA, GMA
Art.-Nr.
3 x 49-6010-030




Driescher
MINEX, G.I.S.E.L.A.
Art.-Nr.
3 x 49-6012-007



Schneider Electric
FBX
Art.-Nr.
3 x 49-6012-005




EATON/Holec
SVS
Art.-Nr. Gebersatz
1 x 49-6010-032




Siemens
8DJ, 8DH, SIMOSEC
Art.-Nr.
3 x 49-6010-052



EATON/Holec
XIRIA
Art.-Nr. Gebersatz
1 x 49-6010-048



Siemens
8DJH Modulgeber
Art.-Nr.
3 x 49-6010-060



Ormazabal
GA/GAE, GE
Art.-Nr.
3 x 49-6010-011

Zur Montage auf geschirmten und geerdeten Kabeln

für Alpha M, Alpha E



Maße für Leiter [mm]	Leitungslänge [m]	Art.-Nr.
15 – 52	3,00	49-6011-040
15 – 52	6,00	49-6011-043

Zur Montage auf Mittelspannungskabeln oder blanker Kupferschiene

für Opto F 3.0, Opto F+E 3.0



Ansprechwerte ¹⁾ [A]	für Leiter Ø [mm]	Art.-Nr.
400, 600, 800 oder 1.000	22 – 42	49-0101-202

¹⁾ einstellbar



Ansprechwerte ¹⁾ [A]	für Leiter Ø [mm]	Art.-Nr.
400, 600, 800 oder 1.000	40 – 60	49-0101-203

¹⁾ einstellbar



Ansprechwerte ¹⁾ [A]	für Leiter Ø [mm]	Art.-Nr.
400, 600, 800 oder 1.000	20 x 4 – 40 x 10	49-0101-206

¹⁾ einstellbar

Zur Montage auf Durchführungen für Neuinstallation mit Ø 84 mm

für Sigma 2.0-Serie, Sigma D-Serie, ComPass-Serie

	<p>ABB SafeLink, SafePlus, SafeRing Art.-Nr. 3 x 49-6025-000 Ø 79,5 mm 3 x 49-6025-301 Ø 84 mm</p>		<p>Schneider Electric RM6 Art.-Nr. 3 x 49-6025-615</p>
	<p>Driescher MINEX, MINEX C, G.I.S.E.L.A Art.-Nr. 3 x 49-6025-601¹⁾</p>		<p>Schneider Electric FBX Art.-Nr. 1 x 49-6025-622</p>
	<p>EATON XIRIA Art.-Nr. 3 x 49-6025-000 Ø 79,5 mm 3 x 49-6025-301 Ø 84 mm</p>		<p>Siemens 8DJH24 Modulsensor, Felddbreite 310 mm Art.-Nr. 1 x 49-6025-630</p>
	<p>Lucy Electrics AegisPlus Art.-Nr. 3 x 49-6025-601</p>		<p>Siemens 8DJH24, 8DJH36, NX-Plus C Felddbreite 430 mm Art.-Nr. 3 x 49-6025-611</p>
	<p>Ormazabal GA/GAE + GE Art.-Nr. Gebersatz 3 x 49-6025-311</p>		

Nur für geschirmte Leitungen, Isolationsniveau: 0,72 / 3 kV.
¹⁾ Ohne Halteplatte. Artikel-Nummer mit Halteplatte auf Anfrage.

Zur Montage auf Durchführungen für SF6-freie Kompaktanlagen

für Sigma 2.0-Serie, Sigma D-Serie

	<p>Siemens 8DJH24 blueGIS Modulsensor Art.-Nr. 49-6025-630</p>		<p>ABB SafePlus Air/AirPlus 12/24kV Art.-Nr. 3 x 49-6025-301</p>
	<p>Schneider Electric RM AirSet24 Art.-Nr. 3x 49-6025-623</p>		<p>Ormazabal cgm.zero24 Art.-Nr. Gebersatz 3 x 49-6025-316</p>

CSOR | Zur Montage auf isolierten Leitern bis 12kV/√3

für Sigma 2.0-Serie, Sigma D-Serie, ComPass-Serie

Maße für Leiter [mm]	Leitungslänge [m]	Art.-Nr.
15–45	3.00	V49-6024-010-042

Zur Montage auf isolierten Kabeln für Retrofit

für Sigma 2.0-Serie, Sigma D-Serie, ComPass-Serie

Maße für Leiter [mm]	Leitungslänge [m]	Art.-Nr.
15–65	3.00	49-6024-010
15–78 (für 1.250 A)	3.00	49-6024-130

Maße für Leiter [mm]	Leitungslänge [m]	Art.-Nr.
15–55	3.00	49-6024-001

Summenstromgeber

Zur Montage auf geschirmten und geerdeten Mittelspannungskabeln

für Earth 4.0, Earth Zero, Earth Zero Flag

Maße für Leiter [mm]	Leitungslänge [m]	Art.-Nr.
bis 130 mm	3,00	49-6013-029

Zur Montage auf isolierten Mittelspannungskabeln

für Opto F+E 3.0

Ansprechwerte ¹⁾ [A]	Maße für Leiter Ø [mm]	Art.-Nr.
(10), (20), 40 oder 80	bis 115	49-6014-007
40, 80, 120 oder 160	bis 115	49-6014-009

¹⁾ einstellbar

Summenstromsensor

Summenstromsensor, teilbar

für Sigma D+, Sigma D++, ComPass B-Serie

Innen Ø [mm]	Leitungslänge [m]	Art.-Nr.
220–250	4,00	49-6023-020

Produktmatrix

Kapazitives und resistives Spannungssignal



Funktion	C1A2-24	C11x	RDP-Serie	RDG3-24	RDM3-24
Kapazitives Spannungssignal	■	■	—	—	—
Resistives Spannungssignal	—	—	■	■	■
Spannungsanzeige	—	—	—	—	—
Spannungsmessung	—	—	■	■	■
Kombination					
Verbindung zu Sigma D-Serie	■	■	—	—	—
Verbindung zu ComPass B	■	■	—	—	—
Verbindung zu ComPass B 2.0-Serie	■	■	■	■	■
Verwendungszweck					
Neuinstallation	—	■	■	■	■
Retrofit	■	■	■	■	■
Gas-/Feststoffisoliert Schaltanlage	—	—	■	■	—
Luftisolierte Schaltanlage	■	■	—	—	■
Eigenschaften					
Wartungsfreies Spannungsprüfsystem	—	—	—	—	—
Relaiskontakte für Fernmeldung	—	—	—	—	—
Spannungsanzeige in Kombination mit HR-Schnittstelle	—	—	—	—	—
Spannungsanzeige in Kombination mit Isolator	—	—	—	—	—
Direkte Verbindung von der HR-Schnittstelle zum Fehlerrichtungsanzeiger	—	—	—	—	—
Direkte Verbindung vom Isolator zum Fehlerrichtungsanzeiger	—	—	—	—	—
Kapazitive Schnittstelle in Schaltanlage integriert	—	—	—	—	—
Hochgenaue Spannungsmessung	—	—	■	■	■
Installation auf T-Steckergarnitur	—	—	■	—	—
Montage auf A-Konus	—	—	—	■	—
Verbindung mit Wega möglich	■	■	—	—	—
Spannungskalibrierung notwendig	■	■	—	—	—

Produktmatrix

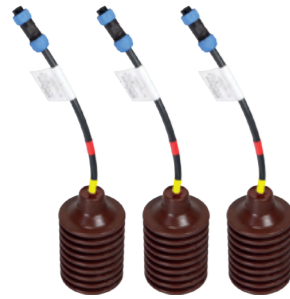
Kapazitives und resistives Spannungssignal



Funktion	Wega mit Verbindungskabel	Verbindungskabel für Stützer
Kapazitives Spannungssignal	■	■
Resistives Spannungssignal	—	—
Spannungsanzeige	■	—
Spannungsmessung	—	■
Kombination		
Verbindung zu Sigma D-Serie	■	■
Verbindung zu ComPass B	■	■
Verbindung zu ComPass B 2.0-Serie	■	■
Verwendungszweck		
Neuinstallation	—	—
Retrofit	■	■
Gas-/Feststoffisoliert Schaltanlage	■	—
Luftisolierte Schaltanlage	■	■
Eigenschaften		
Wartungsfreies Spannungsprüfsystem	■	—
Relaiskontakte für Fernmeldung	—	—
Spannungsanzeige in Kombination mit HR-Schnittstelle	■	—
Spannungsanzeige in Kombination mit Isolator	■	—
Direkte Verbindung von der HR-Schnittstelle zum Fehlerrichtungsanzeiger	—	—
Direkte Verbindung vom Isolator zum Fehlerrichtungsanzeiger	—	■
Kapazitive Schnittstelle in Schaltanlage integriert	■	■
Hochgenaue Spannungsmessung	—	—
Installation auf T-Steckergarnitur	—	—
Montage auf A-Konus	—	—
Verbindung mit Wega möglich	—	—
Spannungskalibrierung notwendig	■	■

Kapazitive Spannungsankopplung

für Wega-Serie in luftisolierten Schaltanlagen



C1A2-24	Leitungslänge [m]	Bemessungsspannung [kV]	Art.-Nr. Satz
Zur Montage an Kabelendverschlüssen ¹⁾			
Driescher: LDTM-12/24	4,5	12, 24	V38-9100-061-001 (ohne Wega)
Driescher: TSL-20			V38-9100-061-002 (Set inkl. Wega 1)
Driescher: TSL-G20			V38-9100-061-003 (Set inkl. Wega 2)
Calor Emag: C2-20			
Calor Emag: C3-10/20			
F&G: Concordia-Sprecher 12			
F&G: EA20			
Leukhardt: 10 kV			

1) Weitere Anlagentypen auf Anfrage.
Wega-Serie und passende Verbindungsleitungen ab Seite 81



C1Ix	Spannung [kV]	Art.-Nr.
C1I1-12	max. 12	3 x 48-0101-002
C1I2-24	max. 24	3 x 48-0101-003
C1I3-36	max. 36	3 x 48-0101-004

Wega 1 V zum kapazitiven Stützer C1Ix (siehe Seite 84)



Gerätesatz	Art.-Nr.
1 integriertes Spannungsprüfsystem	
Wega 1 V	51-1900-108
3 Koaxialkabel	
3.000 mm	49-6003-201
5.000 mm	49-6003-213
6.000 mm	49-6003-210
7.500 mm	49-6003-215
10.000 mm	49-6003-212
1 Erdanschlussleitung	49-0511-016

Weitere Kabellängen auf Anfrage.

Messleitungssätze zwischen kapazitivem Stützer C1Ix und Sigma D, Sigma D+, Sigma D++, ComPass B 2.0, ComPass Bs 2.0



Kapazitiver Stützer	Nennspannung	Eingang Anzeiger	Kabellänge	Art.-Nr.
C1I1-12 (PSA 10)	10 kV	AMP	8.000 mm	49-0509-245
C1I2-24 (PSA 20)	20 kV	AMP	4.000 mm	49-0509-246

Weitere kapazitive Werte und Kabellängen auf Anfrage.

Messleitungssätze zwischen kapazitivem Stützer C1Ix und ComPass B



Kapazitiver Stützer	Nennspannung	Eingang Anzeiger	Kabellänge	Art.-Nr.
C1I1-12 (PSA 10)	10 kV	4-poliger Reihenstecker	2.000 mm	49-0509-061
C1I2-24 (PSA 20)	20 kV	4-poliger Reihenstecker	2.000 mm	49-0509-062

Weitere kapazitive Werte und Kabellängen auf Anfrage.

Resistive Spannungssensoren für hochgenaue Spannungsmessungen

für ComPass B 2.0-Serie

Anschlusskabel 2-polig geschirmt mit Steckverbinder, Koppelverbinder und Abschlusswiderstand

Für gasisolierte Schaltanlagen



RDP2.1-24	Leitungslänge [m]	Spannung [kV]	Art.-Nr. Satz
Für T-Steckergarnitur ¹⁾			
Geeignet für MS-Stecker			
Nkt cables: CB-12, CC-12, CB-24, CC-24	3,70	12, 24	38-9100-131
Raychem: RSTI-58xx, RSTI-CC-58xx			
Nexans: 430TB, 430PB, K430TB, K430PB			
Südkabel: SET12, SET24, SEHDT 13.1 SEHDT23.1, SAT12, SAT24, SEHDK23.1			
Cellpack: MUT23, MUT23.1, AD23.1SP CTS 630A, CTSK630A			



RDP1-24	Leitungslänge [m]	Spannung [kV]	Art.-Nr. Satz
Für T-Steckergarnitur ¹⁾			
Nexans: (K)400TB	3,70	12, 24	38-9100-013
Cellpack: CTS-S			
Südkabel: SEHDT 13, SEHDT 23			



RDP2-24	Leitungslänge [m]	Spannung [kV]	Art.-Nr. Satz
Für T-Steckergarnitur ¹⁾			
NKT: CB-24, CC-24	3,70	12, 24	38-9100-017
Raychem: RSTI-58xx, RSTI-CC-58xx			



RDP3-24	Leitungslänge [m]	Spannung [kV]	Art.-Nr. Satz
Für T-Steckergarnitur ¹⁾			
Nexans: (K)430TB-630A, (K)300 PB-630A, SET24, SEHDT23.1, SAT24, SEHDK23.1, SAK24, MUT23, MUT23.1, AD23.1SP	3,70	12, 24	38-9100-018
Südkabel:			



RDP4-24	Leitungslänge [m]	Spannung [kV]	Art.-Nr. Satz
Für T-Steckergarnitur ¹⁾			
Cellpack: CTS630A, CTKS630A	3,70	12, 24	38-9100-019



RDP5-24	Leitungslänge [m]	Spannung [kV]	Art.-Nr. Satz
Für T-Steckergarnitur ¹⁾			
Nexans: (K)480TB-630A, (K)800PB-630A, (K)484TB-630A, (K)804PB-630A, (K)489TB-630A, (K)809PB-630A, 800SA	3,70	12, 24	38-9100-021
Südkabel:			

¹⁾ Weitere Steckergarnituren auf Anfrage.



RDG3-24	Leitungslänge [m]	Spannung [kV]	Art.-Nr. Satz
Sensoren mit Adaptern für A-Konus	6,00	12, 24	38-9100-026



RDP1-36	Leitungslänge [m]	Spannung [kV]	Art.-Nr. Satz
Für T-Garnitur ¹⁾ Nexans Süd kabel M400TB, SEHDT 33	6	36	3x-38-9100-128



RDP2-36	Leitungslänge [m]	Spannung [kV]	Art.-Nr. Satz
Für T-Garnitur ¹⁾ NKT cables CB36-630, CC36-630 TE/ Raychem RSTI x95x, RSTI-CC x95 TE/ Raychem RSTI 68xx, RSTI-CC 68xx	6	36	3x-38-9100-123



RDP3-36	Leitungslänge [m]	Spannung [kV]	Art.-Nr. Satz
Für T-Garnitur ¹⁾ Süd kabel SET36, SDEHDK36 SEHDK36 MUT33	6	36	3x-38-9100-123



RDP5-36	Leitungslänge [m]	Spannung [kV]	Art.-Nr. Satz
Für T-Garnitur ¹⁾ Nexans M480TB, M800PB M484TB, M804PB M484TB, M809PB 800SA	6	36	3x-38-9100-128



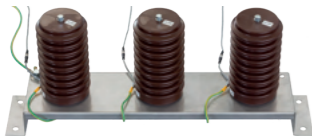
Verbindungsleitung	Leitungslänge ¹⁾ [m]	Art.-Nr.
Zur Bereitstellung von Spannungsinformationen von ComPass B / Bs 2.0 zu ComPass B / Bs 2.0	1,00	49-0509-311

¹⁾ Weitere Leitungslängen auf Anfrage.

Für luftisolierte Schaltanlagen



RDM3-24	Leitungslänge [m]	Spannung [kV]	Art.-Nr. Satz
Für verschiedene Schaltanlagenhersteller	6,00	12, 24	38-9100-050



RDM3-24	Leitungslänge [m]	Spannung [kV]	Art.-Nr. Satz
Für verschiedene Schaltanlagenhersteller, mit Halteplatte zur Montage auf Kabeltrageisen	6,00	12, 24	38-9100-051

Wandgehäuse

zur Installation von Kurz- und Erdschlussanzeigern sowie integrierten Spannungsprüfsystemen außerhalb der Schaltanlage



Produktinformation
B x H x T 125 x 75 x 125 mm
Art.-Nr. 49-9001-001 Kabel unten 49-9001-002 Kabel hinten



Produktinformation
B x H x T 125 x 175 x 125
Art.-Nr. 49-9001-017 inkl. Erdungsschiene



Produktinformation
B x H x T 125 x 75 x 75 mm
Art.-Nr. 49-9001-006



Produktinformation
B x H x T 290 x 74 x 200 mm
Art.-Nr. V49-9001-007-001 inkl. Erdungsschiene

Externe Meldeleuchten

zur Installation außerhalb der Schaltanlage



ESL2-B, 3 LEDs, rot	Art.-Nr.
5 m Anschlussleitung, für Dauerkontakt, mit Batterie	49-0813-102
10 m Anschlussleitung, für Dauerkontakt, mit Batterie	49-0813-103
15 m Anschlussleitung, für Dauerkontakt, mit Batterie	49-0813-104



ESL2.1-B, 3 LEDs, bicolor rot/grün	Art.-Nr.
5 m Anschlussleitung, für Dauerkontakt, mit Batterie	49-0816-102
10 m Anschlussleitung, für Dauerkontakt, mit Batterie	49-0816-103
15 m Anschlussleitung, für Dauerkontakt, mit Batterie	49-0816-104



ESL mit 1 LED, bicolor rot/grün	Art.-Nr.
2 m Anschlussleitung, mit Batterie, ohne LWL	49-0704-001

Technische Daten	
Anzeige	3 ultrahelle LEDs, Farbe rot bzw. rot/grün, 5mm Linsendurchmesser
Blinkfrequenz	30 Blinkzyklen pro Minute, An-Zeit > 30ms
Interne Geräteversorgung	Lithium Batterie, erwartete Lebensdauer > 20 Jahre, Potenzialfreier Kontakt, Min. Blinkdauer: 1.200h
Schutzklasse, DIN EN 61140	SELV, Schutzklasse III
Schutzgrad DIN EN 60529	IP 65
Schlagfestigkeit EN 62262	IK06
Gehäusematerial	Polycarbonat, UV- und Wetterbeständig
Abmessungen	83 x 81 x 51 mm (H x B x T)
Verfügbare Kabellängen	5 m, 10 m, 15 m, weitere Längen auf Anfrage
Montagematerial	Das Befestigungsmaterial ist in der Lieferung enthalten. Zylinderschraube M5x45 DIN84, Stahl, U-Scheibe, Mutter M5, rostfrei A2 (Schlitz) Optional: Holzschraube 5x60mm, Antrieb: PH2 mit 8mm Dübel (mit separater Artikelnummer bestellbar)

Inbetriebnahmesystem

für ComPass B-Serie, Sigma D-Serie



	Art.-Nr.
Tablet, inkl. Windows-Betriebssystem, Inbetriebnahmesoftware, Hülle, Stift, Netzteil und USB-Kabel	49-6022-010

Temperaturfühler PT100 (2-Leiter)



	Art.-Nr.
Temperaturbereich	-50 °C bis +180 °C
Fühler	6 x 50 mm
Anschlussleitung	10 m (Silikon, Aderendhülsen)
Schutzgrad	IP65
	49-9090-013

Lichtwellenleiter (LWL)



	Art.-Nr.
Lichtwellenleiter 3 m (Standard für Phasenstromgeber)	49-0602-009
Lichtwellenleiter 4 m (Standard für Summenstromgeber)	49-0602-001
Lichtwellenleiter 1,8 m (Standard Externe Meldeleuchte)	49-6007-206

Sonstiges Zubehör für Opto-Serie



	Art.-Nr.
Schneidwerkzeug für Lichtwellenleiter	49-0109-003



	Art.-Nr.
Transformator mit Kabel für Hutschienenmontage (115 V – 230 V AC / 24 V – 48 V AC)	49-0921-002



	Art.-Nr.
Optischer Tester zum Anregen des Anzeigers für den Anschluss an LWL-Stecker	49-0109-002

Zubehör Einbaueinheit



	Art.-Nr.
Satz Demontagehilfe	49-9090-029



	Art.-Nr.
Gehäusefeder für Frontblechstärke 2 mm (Standard)	49-9090-018
Gehäusefeder für Frontblechstärke 3 mm	49-9090-019
Gehäusefeder für Frontblechstärke 4 mm (Eaton Standard)	49-9090-028



PRODUKTMERKMALE

Mit Hilfe der Schnittstellenbox können Spannungen aus verschiedenen Spannungsebenen an den Wega-Eingang von Kurzschlussanzeigern angepasst werden.

- ▶ 3x 100V oder 3x 110V: Sekundäres Spannungssignal von Mittelspannungswandler
- ▶ 400/230V: Direkter Anschluss in der Niederspannung

Die Spannungssignale der Schnittstellenbox können für folgendes Gerät bereitgestellt werden:

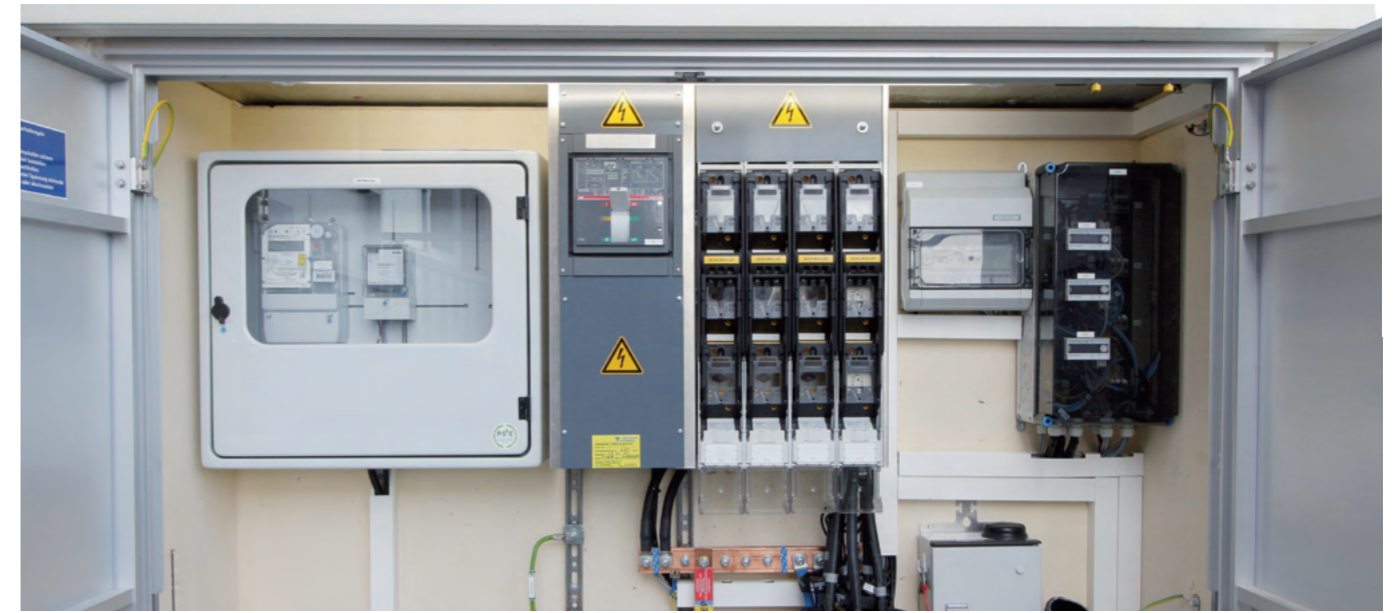
- ▶ ComPass B 2.0

Entsprechend der Gerätefunktionen können nur Messwerte entsprechend der Gerätegenauigkeiten und Übertragungsfunktionen weiterverarbeitet werden.

- ▶ Hochgenaue Strom- und Spannungsmessungen mit 1% mittels ComPass B
- ▶ Strommessbereich bis 1.250 A möglich

IHR MEHRWERT

- ▶ Ein System auch für Niederspannung mit 400/230V
- ▶ Ein System für Sonderanwendungen in der Mittelspannung mit 100 V / $\sqrt{3}$
- ▶ Messwerte-Verfügbarkeit in der Leitwarte und vor Ort
- ▶ Fernübertragungsmöglichkeiten über RS485/Modbus
- ▶ Bereitstellung von Messwerten: U, I, f, T, S, P, Q, E, EQ in der Mittel- und Niederspannung
- ▶ Schaltfunktion von 2 Schaltelementen
- ▶ Kurz- und Erdschlussrichtungserfassung in der Mittelspannung
- ▶ Die Gerätefunktionen können den entsprechenden Geräteseiten entnommen werden



Gerätesatz	Seite	Art.-Nr.	Optionales Zubehör	Seite
Schnittstellenbox		49-6021-001	Inbetriebnahmesystem	59
ComPass B		38-4102-001	Anschluss an Fernmeldelösungen	69
3 Phasenstromsensoren	50		Externe Meldeleuchte	58
1 Spannungssignal	54		Temperaturfühler PT100	59
			Wandgehäuse	58
			Demontagehilfe	59
			Gehäusefeder	59

Trip Flag

Fallklappenrelais zur Auslöseanzeige



Trip Flag

PRODUKTMERKMALE

- ▶ Geeignet zum Anschluss an wandlerstromversorgten Schutzgeräten in Mittelspannungsschaltanlagen
 - ▶ 2 Auslöseanzeigen (schwarz/rot)
 - ▶ OC-Relay Trip: SchutzAuslösung
- ▶ ETFS Trip: Aktivierung der Auslösung von extern
- ▶ Ansteuerbar über Elektroimpulsausgang
- ▶ 2 Wechselkontakte pro Anzeige, selbsthaltend
- ▶ Test- /Reset- Funktion für Anzeige und Relaiskontakte

Der Trip Flag ist ein Fallklappenrelais für zwei unabhängige Anzeigen. Er ist geeignet für die Auslöseanzeige von wandlerstromgespeisten Schutzgeräten mit Elektroimpulsausgang.

Zusätzlich zur Anzeige werden Ausgangsrelais aktiviert. Jeder Ausgang besitzt 2 Wechselkontakte. Die Ausgangskontakte und die Anzeige sind selbsthaltend und werden manuell über einen Drehknopf zurückgesetzt.

Der Trip Flag ist besonders geeignet für Schutzgeräte des Herstellers Woodward (WIC1, WIB1, WIP1). Für den Einsatz von Geräten anderer Hersteller ist sicherzustellen, dass die Ausgänge der Schutzrelais über einen elektrischen Impuls von 24 V DC und $E \geq 0,01$ Ws verfügen.

Technische Daten	
Anzeige	2 Auslöseanzeigen (schwarz/rot)
Fernmeldung	2 Wechselkontakte pro Auslöseanzeige
Fernmeldekontakt	Potenzialfreie Kontakte, bi-stabil; Kontaktleistung: 230 V AC / 1 A / 62,5 VA 220 V DC / 1 A / 60 VA
Eingangssignal	Elektroimpuls, 24 V DC $\geq 0,01$ Ws
Test / Reset	Manuell über frontseitigen Drehknopf
Gehäuse	Polycarbonat, IP40 Gerätefront, IP20 Klemmen
Temperaturbereich	-30 °C bis +70 °C

Gerätesatz	Seite	Art.-Nr.	Optionales Zubehör	Seite
1 Anzeigeeinheit Trip Flag		49-9010-001	Wandgehäuse	58
			Demontagehilfe	59
			Gehäusefeder	59

Maßzeichnung auf Seite 130ff, siehe M5

Produktmatrix

Freileitungs-Kurzschlussanzeiger



Funktion	Navigator LM	Navigator LM HV	Navigator LED + Flag	Smart Navigator 2.0	Smart Navigator 2.0 HV	Smart Navigator 2.0 LC + Pole Master
Kurzschlussanzeige	■	■	■	■	■	■
Richtungserkennung	—	—	—	■ (rot / grün)	■ (rot / grün)	■ (rot / grün)
Selbstjustierung / feste Ansprechwerte	■ / ■*	■ / ■*	■ / ■*	■ / ■*	■ / ■*	■ / ■*
Monitoring	—	—	—	■	■	■
AWE-Erkennung	■	■	■	■	■	■
Max. zulässige Spannung	≤46 kV	≤161 kV	≤46 kV	≤69 kV	≤161 kV	≤69 kV
Stromfestigkeit	25 kA / 3 s	40 kA / 1 s	31,5 kA / 3 s	40 kA / 1 s	40 kA / 1 s	40 kA / 1 s
Kurzschluss-Ansprechwerte						
I>> Kurzschlussstrom	200—1.000 A	200—1.000 A	50—1.000 A	20—1.200 A	20—1.200 A	7—1.200 A
tI>> Ansprechverzögerung	100 ms	100 ms	100 ms	100 ms	100 ms	100 ms
Rücksetzung						
Über Magnet	■	■	■	■	■	■
Fernrücksetzung	—	—	—	■	■	■
Automatische Zeitrücksetzung	■	■	■	■	■	■
Stromwiederkehr	■	■**	■**	■	■	■
Spannungswiederkehr	■	■	■**	■	■	■
Test						
Über Magnet	■	■	■	■	■	■
Ferntest	—	—	—	■	■	■
Kommunikation						
LTE CAT-M1, 4G, 450 MHz	—	—	—	■	■	■
Parametrierung						
Vor Ort	—	—	—	■	■	■
Fernparametrierung	—	—	—	■	■	■
Monitoring						
Leitertemperatur	—	—	—	■	■	■
Umgebungstemperatur	—	—	—	■	■	■
Leitungen						
Durchmesser	8—29 mm	13—36 mm	8—29 mm	≤33 mm	≤33 mm	≤33 mm
Versorgung						
Langzeit-Lithiumzelle, Lebenserwartung	≥20 Jahre	≥20 Jahre	≥20 Jahre	—	—	≥10 Jahre
Wiederaufladbare Lithiumzelle, Lebenserwartung	—	—	—	≥10 Jahre*	≥10 Jahre*	—
Batteriezustands-Anzeige	■	■	■	■	■	■
Mechanik						
Gewicht	470 g	470 g	425 g	1 kg	1 kg	1,0 kg / 2,8 kg
Schutzgrad IP65	—	—	—	—	—	■
Schutzgrad IP68	■	■	■	■	■	—
Temperaturbereich	-40 °C bis +85 °C	-40 °C bis +85 °C	-40 °C bis +85 °C	-40 °C bis +85 °C	-40 °C bis +85 °C	-40 °C bis +85 °C

* Feste Ansprechwerte nur bei Navigator PM

Navigator LM | Navigator LM HV

Freileitungs-Kurzschlussanzeiger



Navigator LM



Navigator LM HV

PRODUKTMERKMALE

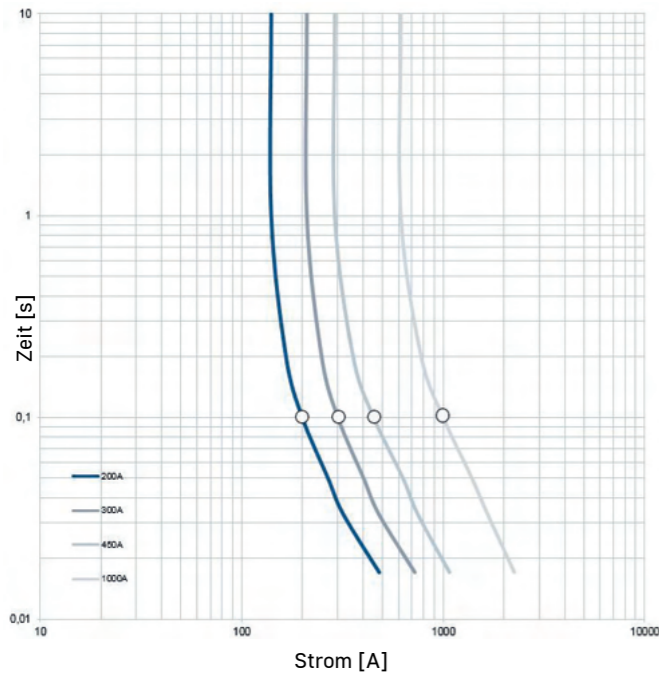
- ▶ 360°-Rundum-LED-Anzeige
- ▶ Batteriekontrollanzeige
- ▶ Doppelblink-Funktion bei zweiter Fehlererkennung
- ▶ Je nach Ausführung: Hand- / Strom- / Zeitrücksetzung und Rücksetzung bei Spannungswiederkehr
- ▶ Unter Spannung montierbar
- ▶ Navigator LM HV: zulässige Spannung ≤ 161 kV

Der Navigator LM ist ein elektronischer Anzeiger, der für Mittelspannungs-Freileitungsnetze vorgesehen ist.

Der Anzeiger verfügt über eine lastabhängige Selbstjustierung des Ansprechstroms, d. h. er überwacht ständig die Laststromstärke der Freileitung und bestimmt in Abhängigkeit von dieser automatisch den zugehörigen Ansprechwert für die Kurzschlusserkennung. Der maximal ermittelte Laststrom wird für mindestens 72 Stunden gespeichert, sodass der Anzeiger auch bei geringer momentaner Last immer optimal an das zu überwachende Netz angepasst ist.

Der Anzeiger hat eine integrierte Batteriekontrolle. Wenn die Batteriekapazität von ursprünglich 500 auf 50 Stunden Restblinkdauer zurückgeht, beginnt eine gelbe Leuchtdioden-Kontrollanzeige 6 Monate lang zu blinken.

Der Navigator LM unterscheidet zwischen zwei Kurzschlussanregungen. Eine erste Kurzschlussanregung führt zu einer gleichmäßig blinkenden Leuchtdiodenanzeige. Wurde ein zweiter Kurzschluss innerhalb der Rückstellzeit erfasst (z. B. nach AWE), schaltet die Blinkfrequenz in ein Doppelblinken um.



Strom- / Zeit-Kennlinie

Laststrom [A]	0-50	78	100	170
Ansprechwert [A]/100 ms	200	300	450	1.000

Technische Daten	Navigator LM Navigator LM HV			
	Version A	Version B	Version C	Version E
I>> Ansprechwerte Kurzschlussstrom	≥ 200 A / ≥ 100 ms, selbstjustierend zum Laststrom (siehe Strom- / Zeit-Kennlinie)			
Ansprechtoleranz	± 10 % bei 20 °C			
Selbstjustierung	≥ 30 A Laststrom			
Ansprechfaktor	4–6 x Laststrom (siehe Strom- / Zeit-Kennlinie)			
Justierverzögerung	60 s Laststromflussdauer			
Haltezeit der Selbstjustierung	72 h			
Anzeigen (Kurz- / Erdschluss)	<ul style="list-style-type: none"> ▶ 4 rote LEDs (>5.000 mcd bzw. 7.000 mLm je LED) ▶ 2 gelbe LEDs (>5.000 mcd bzw. 7.000 mLm je LED) 			
Sichtbarkeit	>50 m / Tag, >150 m / Nacht / 360° Rundumsicht			
Blinkfrequenz	30 Blinkimpulse pro Minute, Gesamtanzeigezeit >500 h			
Rücksetzung	Version A	Version B	Version C	Version E
Manuell	Über Magnet	Über Magnet	Über Magnet	Über Magnet
Automatische Zeitrücksetzung	4 h ± 10 % (2 oder 8 h)	4 h ± 10 % (2 oder 8 h)	4 h ± 10 % (2 oder 8 h)	4 h ± 10 % (2 oder 8 h)
Stromwiederkehr	>3 A Laststrom	–	Rote LEDs erlöschen, gelbe LEDs erlöschen nach manueller oder Zeitrücksetzung	–
Spannungswiederkehr	–	–	–	≥ 5 kV Leiterspannung
Versorgung	Wechselbare Lithiumbatterien, Lebensdauer ≥ 20 Jahre			
Batteriekontrolle	Eine gelbe LED, Blinkfrequenz: 6 pro Minute, 0,5 Jahre			
Max. zulässige Spannung	Navigator LM: ≤ 46 kV / 50 Hz bzw. 60 Hz Navigator LM HV: ≤ 161 kV / 50 Hz bzw. 60 Hz			
Stromfestigkeit	Navigator LM: 25 kA / 3 s Navigator LM HV: 40 kA / 1 s			
Leitungsdurchmesser	Navigator LM: 8–29 mm Navigator LM HV: 13–36 mm			
Gehäuse	UV-beständiges Polycarbonat / Polyamid, IP68 Klappjoch: Edelstahl			
Temperaturbereich	–40 °C bis +85 °C (IEEE 495: –40 °C bis +85 °C)			

Art.-Nr.						
41	–	2	1	01	–	1 1 1
Navigator-Serie	Navigator LM	Blinkfrequenz	Leitungsdurchmesser	Rücksetzung	Ansprechwert	Automatische Zeitrücksetzung
41	2	0 = Einfachblinken 1 = Einfach- und Doppelblinken	01 = 8–29 mm (LM-Version) 08 = 13–36 mm (HV-Version)	1 = Version A 2 = Version B 3 = Version C 5 = Version E	1 = 200 A / 100 ms (50 / 60 Hz)	0 = 2 h 1 = 4 h (Standard) 2 = 8 h

Navigator PM (ohne Selbstjustierung mit festen Ansprechwerten) und weitere Sondertypen auf Anfrage
Produktmatrix auf Seite 63

Maßzeichnung auf Seite 130 ff. siehe M8

Optionales Zubehör	Seite
Betätigungsstange	68
Installationstool	68
Magnet (Test und Rücksetzung)	68

Smart Navigator 2.0

Freileitungs-Kurzschlussanzeiger



PRODUKTMERKMALE

- ▶ Schnelle Fehlererkennung – vor Ort und zugleich in der Leitwarte
- ▶ Fernmeldung von Messwerten – hochgenaue Strommesswerte, Lastflussrichtung und Leiterseiltemperatur
- ▶ Eingebautes Mobilfunkmodem – keine Box am Mast notwendig – einfache und schnelle Installation spart Kosten
- ▶ Fern-Konfiguration und Updates via iHost oder vor Ort via USB-Transmitter
- ▶ Höhere Verfügbarkeit der Mittelspannungsfreileitung – reduziert die Ausfallzeiten

Der Smart Navigator 2.0 ist die ideale Lösung für die Überwachung von Freileitungsnetzen. Er erkennt und meldet Fehler, Spannungsabfälle, Überlastungen und andere Störungen im Netz und meldet diese umgehend fern. Er ermöglicht eine schnellere Fehlerlokalisierung, optimale Auslastung der Netzkapazität und somit eine verbesserte Versorgungsqualität.

Der Smart Navigator 2.0 ist einfach zu installieren, zu konfigurieren und zu warten. Die Anzeiger beziehen ihre Versorgungsenergie aus der Freileitung. In einer wiederaufladbaren Lithiumbatterie wird Energie für Zeiträume mit niedrigem oder ohne Laststrom gespeichert. Er ist mit verschiedenen Kommunikationstechnologien kompatibel und kann über eine Web- oder Mobilanwendung ferngewartet werden.

Für jeden zu überwachenden Freileitungsabschnitt wird ein Set benötigt. Das Set besteht aus einem Master und zwei Satelliten. Die Satelliten melden alle Messwerte und Fehlerinformationen an den Master, der über iHost mit der Leitwarte kommuniziert.

Optionales Zubehör	Seite
Anschluss an iHost	70
Betätigungsstange	68
USB-Transmitter	68
Magnet	68

Technische Daten	Smart Navigator 2.0	Smart Navigator 2.0 HV
Ansprechwert	7 – 1.200 A (Selbstjustierung) oder fester Wert bis 2.000 A	
Selbstjustierung	≥2 A Laststrom	
Ansprechfaktor	4 x Laststrom	
Haltezeit der Selbstjustierung	72 h	
Messgenauigkeit Strom	±2 A (0–10 A) 3 % (10–600 A) 10 % (600–10.000 A)	
Anzeigen (Kurz- / Erdschluss)	Ultrahelle LEDs	
Sichtbarkeit	>50 m / Tag, >150 m / Nacht / 360° Rundumsicht	
Blinkfrequenz	30 Blinkimpulse pro Minute	
Rücksetzung	<ul style="list-style-type: none"> Manuell ▶ Vorort über Magnet oder USB-Transmitter ▶ Remote optional möglich Fernrücksetzung Über iHost Automatische Zeitrücksetzung Parametrierbar Stromwiederkehr >3 A Laststrom Spannungswiederkehr >5 kV Leiterspannung 	
Versorgung	<ul style="list-style-type: none"> ▶ Induktiv vom Netzstrom (>5 A) ▶ Interne Back-up-Versorgung: wiederaufladbare Batterie 	
Max. zulässige Spannung	≤69 kV (L–L)	≤161 kV (L–L)
Stromfestigkeit	<ul style="list-style-type: none"> ▶ 600 A dauerhaft ▶ 40 kA / 1 s 	
Ereignismeldungen	<ul style="list-style-type: none"> ▶ Fehlermeldung ▶ Strom- oder Spannungsausfall ▶ Fehlerstrom und Fehlerdauer 	
Fernmeldung	<ul style="list-style-type: none"> ▶ Laststrom-Monitoring (max. / min. / durchschnittl.) ▶ Spannung vorhanden 	
Kommunikation	WAN: 2G/4G, 4G LTE CAT-M1, 450 MHz LTE 1 SIM-Karte Format 2ff TLS-Verschlüsselung Lokal: 868 MHz Kurzstreckenfunk	
Leitwarte	<ul style="list-style-type: none"> ▶ DNP3 vom Master zu iHost ▶ iHost unterstützt 101-, 104- und andere Protokolle ▶ iHost ist ein Datenkonzentrator, Flottenmanager 	
Konfiguration und Firmware	<ul style="list-style-type: none"> ▶ Fernkonfigurierbare Einstellungen ▶ Unterstützt Firmware-Updates per Funk ▶ Schnittstelle Leitwarte / iHost oder mit USB-Transmitter vor Ort 	
Leitungsdurchmesser	Bis 33 mm	
Gehäuse	UV-beständiges Polycarbonat, IP68	
Temperaturbereich	–40 °C bis +85 °C	

Varianten mit erweiterten Betriebsbereichen und Funktionen sind auf Anfrage erhältlich.

Maßzeichnung auf Seite 130 ff, siehe M9

Art.-Nr.	44 –	10	1	0 –	1	00			
Navigator 2.0	Hardware		Funktion		Funk		Varianten		
44	10 = 2,4–69 kV –20 °C – +60 °C Wiederaufladbare Batterie 11 = 2,4–69 kV –40 °C – +85 °C Wiederaufladbare Batterie 12 = 2,4–69 kV –40 °C – +85 °C Nicht wiederaufladbare Batterie 20 = 69–161 kV –20 °C – +60 °C Wiederaufladbare Batterie 21 = 69–161 kV –40 °C – +85 °C Wiederaufladbare Batterie 41 = 9–161 kV 1200A max –40 °C – +85 °C Wiederaufladbare Batterie		1 = ohne Fehler- richtungs- ererkennung 3 = mit Fehler- richtungs- ererkennung		0 0 = ohne Mobil- funkmodem 1 = 4G Cat-1 (EU), 2G 3 = 4G Cat-M1 450MHz 5 = 4G Cat-M1 (WW), 2G		00 = Standard		

Freileitungs-Kurzschlussanzeiger



Inbetriebnahme und Test	Art.-Nr.
Magnet (Test und Rücksetzung)	49-6001-002



Installationstools	Art.-Nr.
Zur Installation und Deinstallation der Navigator-Serie	49-6006-004
Zur Installation und Deinstallation von Smart Navigator 2.0 & LC	49-6006-005
Zur Installation und Deinstallation von Smart Navigator 2.0 HV	49-6006-006



	Art.-Nr.
Teleskopstange mit Universal-Zahnkupplung (Länge ausgezogen: 6,43 m, Länge eingeschoben: 1,63 m) Bemessungsspannung: 123 kV (nur im vollständig ausgezogenen Zustand)	65-0305-001

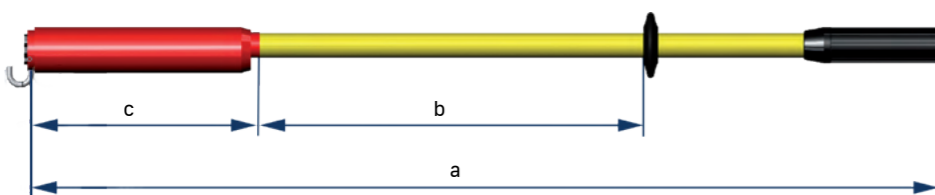
Teleskopstange mit Universal-Zahnkupplung (Länge ausgezogen ca. 12m, Länge eingeschoben ca. 1,8m) Bemessungsspannung: 132 kV (nur im vollständig ausgezogenen Zustand)	65-0305-004
--	-------------



	Art.-Nr.
USB-Transmitter für Smart Navigator 2.0 (868 MHz)	28-5000-001
USB-Transmitter für Smart Navigator 2.0 (915 MHz)	28-5000-002
USB-Transmitter für Smart Navigator 2.0 (923 MHz)	28-5000-006

Betätigungsstange mit Haken

zur Installation und Deinstallation von Freileitungs-Kurzschlussanzeigern



Betätigungsstange mit Haken

Nennspannungsbereich [kV]	Maße [mm]			Art.-Nr.
	a	b	c	
1–24	1.200	500	310	65-0301-001
1–36	2.000	900	310	65-0301-002
1–36	3.000	900	310	65-0301-003
1–52	2.000	900	310	65-0301-004

Fernmeldelösungen

Allgemeine Informationen



Die Energieversorgungsnetze werden immer komplexer. Ein Hauptgrund dafür ist die wachsende Anzahl von dezentralen Einspeisungen, die aus regenerativen Energiequellen stammen. Dieser Trend dürfte sich fortsetzen, wie z. B. die Diskussionen um intelligente Ortsnetzstationen bzw. Smart Grids zeigen. Zukünftig könnten weitere dezentrale Energieerzeugungsanlagen wie bspw. Brennstoffzellen oder Batteriestationen in die Netze integriert werden.

Herausforderungen für Netzbetreiber:

- ▶ Zunehmende Netz-Komplexität
- ▶ Gewährleistung gleichbleibend hoher Verfügbarkeit der Energieversorgung
- ▶ Steigender Wettbewerbsdruck

Die Bonus-Malus-Regelungen, die sich aus den SAIDI-Kennzahlen ergeben, schaffen zusätzlich einen hohen Anreiz zur Verringerung der Netzausfallzeiten.

Die Horstmann-Lösung

Fernmeldelösungen mit Direktmeldungen der im Netz installierten Kurz- und Erdschlussanzeiger an eine Leitwarte oder direkt an mobile Übertragungsgeräte des Servicepersonals.

- ▶ Gezielte Koordination der Serviceteams
- ▶ Minimierung der Ausfallzeiten
- ▶ Ständiger Überblick über die wichtigsten Netzparameter

Zum Programm von Horstmann gehören verschiedene Fernmeldelösungen (funkgestützt) für Erdkabel und Freileitungen im Mittelspannungsnetz. Mit der höchsten Ausbaustufe wurde eine echte Innovation verwirklicht: Das iHost-System sammelt die Daten der Kurz- und Erdschlussanzeiger im Feld, wertet sie aus und stellt den Netzbetreibern Informationen über die Netzperformance und Unregelmäßigkeiten zur Verfügung.



UNSER PRODUKT AM PULS DER ZEIT

Komplexer und heterogener werdende Netze stellen erhöhte Anforderungen an die Verfügbarkeit der Stromnetze. Die zunehmende Nutzung regenerativer Energiequellen und der Wunsch nach Dezentralisierung spielen dabei wichtige Rollen.

Die Horstmann-Lösung

Wissensvorsprung durch Fernmeldung – das iHost-System verkürzt die Ausfallzeiten dank schnellerer Information. Das iHost-System sammelt Daten z. B. der Kurz- und Erdschlussanzeiger im Feld (bspw. der ComPass-Serie; siehe ab Seite 42), wertet sie in einem Datenkonzentrator aus und stellt sie z. B. einer Leitwarte und / oder auf mobilen Endgeräten zur Verfügung. Fehlerinformationen und Grenzwertüberschreitungen können auch per E-Mail und SMS übertragen werden.

IHR MEHRWERT

- ▶ Kurzschlussmeldungen direkt in der Leitwarte
- ▶ Transparenz im Netz durch Auswertung der archivierten Monitoring-Daten
- ▶ Verwaltung und Wartung der Feldgeräte mit Fernzugriff

iHost Cloud

Für kleinere Anwendungen und Pilotprojekte ist iHost Cloud die optimale Lösung. Eine schnelle und leichte Inbetriebnahme ist ohne Softwareinstallation möglich. Mit einem internetfähigen Endgerät, eigenem Benutzernamen und Passwort ist die Handhabung ausgesprochen anwenderfreundlich. Benutzerdefinierte Benachrichtigungen im Fehlerfall oder Warnungen sind per SMS und E-Mail möglich.



iHost

Datenmanagement für Kurz- und Erdschlussanzeiger

- ▶ Bündelt und verwaltet alle Daten, die von Geräten im Netz gesendet werden
- ▶ Datenzugang zu jeder Zeit und auf unterschiedliche Arten möglich

Zentrale Verwaltung aller Netzkomponenten

- ▶ Netzüberwachung: Systemübersicht, Datenanalyse, Funktionskontrolle
- ▶ Konfiguration und Firmware-Updates

Daten nach Bedarf

- ▶ Anwenderspezifische Visualisierung der Daten und Alarme
- ▶ Automatische, individuelle Benachrichtigungen

Datenbanksystem

- ▶ Verfügbarkeit der Netzdaten ab dem Tag der Installation
- ▶ Flexible Bereitstellung der Daten für unterschiedliche Benutzerrollen und -rechte

Volle Kontrolle über die eigenen Daten bei On-Premise Installation

- ▶ Speicherung der Daten in der Horstmann Cloud
- ▶ On-Premise Installation mit Anbindung an die Leitwarte über IEC 60870-5-101 / -104 bzw. DNP3 serial / IP
- ▶ Gleiche Benutzeroberfläche in allen Varianten vereinfacht den Umstieg und reduziert die Einarbeitungszeit

Merkmale	iHost Cloud
HW / Serveraufbau	▶ Hochverfügbarkeitscluster ▶ Software als Service
Betriebssystem (BS)	Cloud Service / Datencenter
Visualisierung	Webbrowser
Geeignete Horstmann RTUs	Smart Navigator 2.0 Reporter 3.0 Reporter 4.0
Kommunikation	SIM-Karte mit Public APN. Auf Wunsch erhältlich oder eigene nutzbar.
iHost Lizenztyp	Jährlich je RTU
Anzahl RTU	1 – 1.000
Benutzerlimit / Benutzerrollen	50 / 3
Landkarten (GIS)	Ja
Mitteilungen	Ja (E-Mail / SMS)
Historie	Ja
API-Schnittstelle	Ja
Leitwartenprotokolle	Nicht verfügbar
Simultane Leitwartenkanäle	Nicht verfügbar

iHost Cloud	Art.-Nr.	Optionales Zubehör	Seite
1 Lizenz		Smart Navigator 2.0	66
Cloud pro RTU / Jahr	79-1010-000	Reporter 3.0	74
1 SIM-Karte		Reporter 4.0	76
Cloud SIM-M*	79-1041-000		
Cloud SIM-L**	79-1042-000		

* SIM-M: 2G, 3G, 4G, 20 MB Datenvolumen / Monat / SIM-Karte.

** SIM-L: 2G, 3G, 4G, 4G LTE-M, 5G 50 MB Datenvolumen / Monat / SIM-Karte..

iHost Solo | Pro

Fernmeldesoftware für Leitwarten

Mit iHost Solo und iHost Pro werden Messwerte und Fehlerinformationen direkt in die Leitwarte übertragen. Zeitgleich werden alle Daten in iHost gespeichert. Eingebettet in Ihrem System, bieten diese Lösungen vielfältige Möglichkeiten der Datennutzung, -auswertung und -visualisierung.

iHOST SOLO

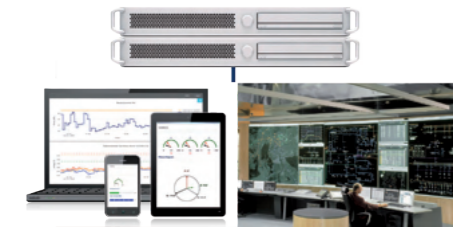
iHost Solo ist für mittelgroße Verteilnetze konzipiert. Alle Daten werden ausschließlich auf dem Kundenserver gespeichert und durch ein Backup gesichert.



iHost Solo

iHOST PRO

Bei hohen Anforderungen an die Systemverfügbarkeit bietet sich iHost Pro an. Zwei Server stellen dies durch einen parallelen und synchronisierten Betrieb sicher.



iHost Pro

Merkmale	iHost Solo		iHost Pro	
	Software	Software/Hardware	Software/Hardware/101	
HW / Serveraufbau	Einzelinstallation des iHost Softwarepaketes auf einer vom Kunden bereitgestellten vorinstallierten, virtuellen Maschine	Einzelserver, von Horstmann bereitgestellt	Einzelserver, von Horstmann bereitgestellt mit serieller Schnittstelle	Einzelinstallation des iHost Softwarepaketes auf mehreren vom Kunden bereitgestellten vorinstallierten, virtuellen Maschinen
Betriebssystem (BS)	Microsoft Windows Server BS			
Visualisierung	Webbrowser und Leitwarte			
Geeignete Horstmann RTUs	Smart Navigator 2.0 Reporter 3.0 Reporter 4.0			
Kommunikation	Vom Kunden bereitgestellte SIM-Karte mit Private APN			
iHost Lizenztyp	Einmalig Lizenzgebühr		Jährl. Lizenzgebühren	
Anzahl RTU	100 / 500 / 1.000		2.000 / 3.500 / 5.000	
Benutzerlimit / Benutzerrollen	50 / 10		Unbegrenzt / 50	
Landkarten (GIS)	Ja (Option)			
Mitteilungen	Ja (E-Mail / SMS)			
Historie	Ja			
API-Schnittstelle	Ja			
Leitwartenprotokolle	IEC60870-5-101 ¹⁾ IEC60870-5-104 DNP3 (serial) ¹⁾ DNP3 (IP)	IEC60870-5-104 DNP3 (IP)	IEC60870-5-101 IEC60870-5-104 DNP3 (serial) DNP3 (IP)	IEC60870-5-101 ¹⁾ IEC60870-5-104 DNP3 (serial) ¹⁾ DNP3 (IP)
Simultane Leitwartenkanäle	2		10	

¹⁾ Die Hardware des Kundenservers muss eine serielle Schnittstelle enthalten.

iHost Solo Software	Optionales Zubehör	Seite
1 Lizenz	Smart Navigator 2.0	66
Solo 100 (SW)	Reporter 3.0	74
Solo 500 (SW)	Reporter 4.0	76
Solo 1000 (SW)		
1 Installationspaket (Remote-VPN Zugriff)		
1 Technischer Support (12 Monate)		
iHost Solo Software / Hardware		
1 Lizenz		
Solo 100 (SW/HW)		
Solo 500 (SW/HW)		
Solo 1000 (SW/HW)		
1 Installationspaket (Remote-VPN Zugriff)		
1 Technischer Support (12 Monate)		
iHost Solo Software / Hardware / 101		
1 Lizenz		
Solo 100 (SW/HW/101)		
Solo 500 (SW/HW/101)		
Solo 1000 (SW/HW/101)		
1 Installationspaket (Remote-VPN Zugriff)		
1 Technischer Support (12 Monate)		
iHost Pro		
1 Lizenz		
Pro 2000		
Pro 3500		
Pro 5000		
1 Installationspaket (Remote-VPN Zugriff)		
1 Technischer Support (12 Monate)		



Detaillierte Hinweise erhalten Sie durch unsere Vertriebsmitarbeiter oder per E-Mail über iHost@horstmannmbh.com

Reporter 3.0

Fernmeldung an iHost



Reporter 3.0

PRODUKTMERKMALE

- ▶ Erfassung und Weiterleitung von digitalen Zuständen, wie sie z. B. von Kurz- oder Erdschlussanzeigern, Türkontakten usw. generiert werden
- ▶ Übertragung über bidirektionale Datenverbindung an iHost
- ▶ Interne Batterieversorgung / keine Hilfsspannungsversorgung erforderlich

Der Reporter 3.0 dient zur Fernmeldung von Kurz- und Erdschlüssen sowie weiteren Statusmeldungen aus dem Mittelspannungsnetz, die von Kurz- und Erdschlussanzeigern gemeldet werden. Die empfangenen Meldungen werden über eine bidirektionale Datenverbindung an iHost übertragen. Der Reporter 3.0 ist in einem robusten und witterungsbeständigen Gehäuse für eine Wandmontage untergebracht. Der Reporter 3.0 kann sowohl über ein Windows-basiertes PC-Programm als auch per Fernmeldung über iHost konfiguriert werden

Gemeldete Kurz- und Erdschlüsse werden sicher über das iHost-System in die Leitwarte gesendet und können von jedem internetfähigen Gerät aus aufgerufen werden. Auch Benachrichtigungen per E-Mail und/oder SMS sind möglich.

Anzeiger mit Relaiskontakt

z. B. Türkontakt

Temperatursensor

...



Technische Daten	Reporter 3.0
Besonderheiten	<ul style="list-style-type: none"> ▶ Routinemeldung ▶ Automatische Datums- und Zeitsynchronisierung ▶ Übermittlung der Signalfeldstärke ▶ Temperatursensor ▶ Fehler- und Statusmeldungen per SMS- und / oder E-Mail
Eingänge	<ul style="list-style-type: none"> ▶ 16 digitale Eingänge für potenzialfreie Relaiskontakte ▶ 2 analoge Eingänge (4–20 mA)
Kommunikation	Bidirektionale Datenverbindung zu iHost
Anzeige (innerhalb de Box)	Kontroll-LEDs für Datenempfang / Verbindung
Versorgung	Langzeit-Lithiumzelle, austauschbar 7–10 Jahre, mind. 1.000 Anrufe
Mobilfunk	4G / 2G
Gehäuse	Glasfaserverstärktes Polycarbonat, IP66
Montage	Wandmontage
Temperaturbereich	-30 °C bis +70 °C

Gerätesatz	Art.-Nr.	Optionales Zubehör	Seite
1 Fernmeldebox Reporter 3.0	28-7330-022	Anzeiger mit Relaiskontakt	26-47
1 iHost-Lösung			
iHost Cloud			
iHost Solo			
iHost Pro			

Produktmatrix auf Seite 78

Maßzeichnung auf Seite 130 ff. siehe M10

Reporter 4.0

Fernmeldung an iHost



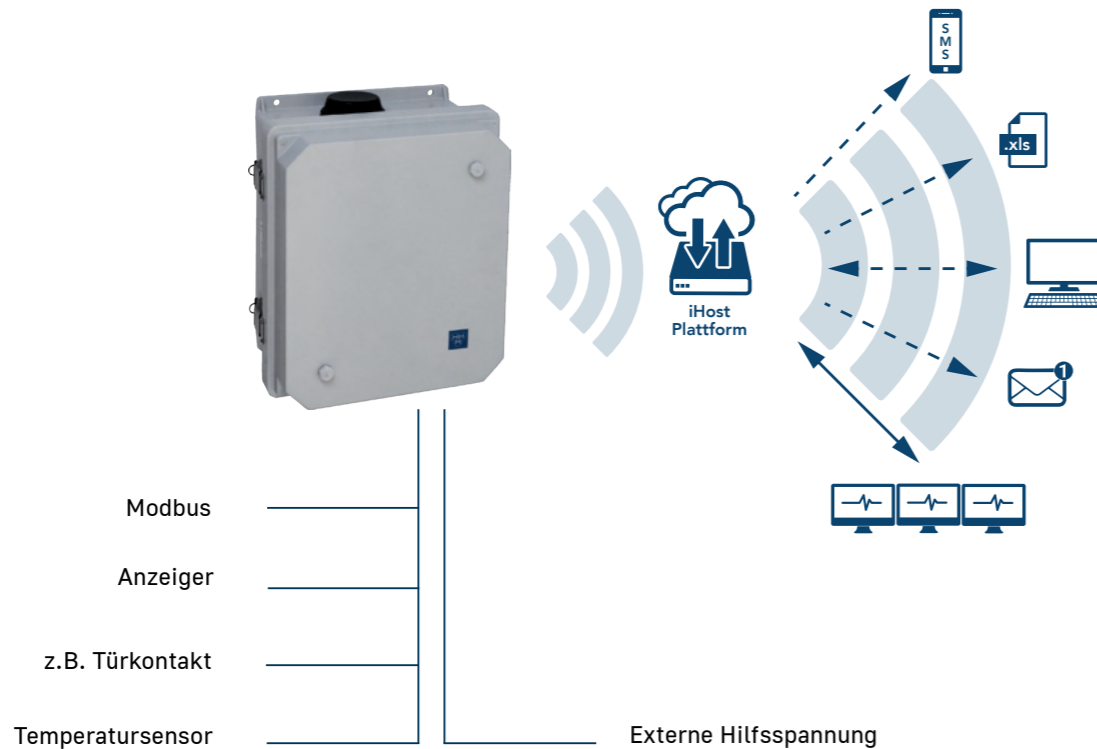
Reporter 4.0

PRODUKTMERKMALE

- ▶ Fernmeldung von Kurz- und Erdschlussalarmen
- ▶ Übertragung aller verfügbaren Monitoringdaten der angeschlossenen Kurz- und Erdschlussanzeiger
- ▶ Back-up Batterie ermöglicht eine Kommunikation bei Spannungsausfall
- ▶ Mehrere Kurz- und Erdschlussanzeiger gleichzeitig über Modbus-RTU anschließbar

Der Reporter 4.0 ermöglicht die Fernmeldung von Kurz- und Erdschlüssen sowie weiteren Statusinformationen aus dem Mittelspannungsnetz. Die Übertragung der Daten erfolgt insbesondere von Kurz- und Erdschlussanzeigern mit Modbus-RTU (z.B. ComPass B 2.0 Serie).

Zusätzlich zu Kurz- und Erdschlussmeldungen werden Monitoringdaten wie Spannung, Strom, Lastflussrichtung, Leistungsfaktor, Leistung und weiteres übertragen. Die in Modbus-RTU verfügbaren Daten sind abhängig vom angeschlossenen Kurz- und Erdschlussanzeiger. Die empfangenen Meldungen werden über eine bidirektionale Datenverbindung an das iHost-System übertragen. Dank seines robusten und witterungsbeständigen Gehäuses ist der Reporter 4.0 für die Wandmontage geeignet. Die Konfiguration kann sowohl über ein Windows-basiertes PC-Programm als auch per Fernzugriff über iHost erfolgen. Gemeldete Kurz- und Erdschlüsse sowie die erfassten Messwerte werden sicher an die Leitwarte gesendet und sind darüber hinaus von jedem internetfähigen Gerät abrufbar. Zudem sind Benachrichtigungen per E-Mail und/oder SMS möglich.



Technische Daten	Reporter 4.0
Besonderheiten	<ul style="list-style-type: none"> ▶ Routinemeldung ▶ Automatische Datums- und Zeitsynchronisierung ▶ Übermittlung der Signalfeldstärke ▶ Temperatursensor ▶ Fehler- und Statusmeldungen per SMS- und / oder E-Mail
Eingänge	<ul style="list-style-type: none"> ▶ 16 digitale Eingänge (Hardware) ▶ 8 analoge Eingänge (4–20 mA) (Hardware) ▶ 63 Modbus (digital) – 47, wenn Hardware-Eingänge belegt sind ▶ 68 Modbus (analog) – 60, wenn Hardware-Eingänge belegt sind
Ausgänge	Modbus
Kommunikation	Bidirektionale Datenverbindung zu iHost
Anzeige (innerhalb de Box)	Kontroll-LEDs für Datenempfang / Verbindung / Fehlermeldungen
Versorgung	
Interne Versorgung	Back-up Batterie, max. 24 h
Externe Hilfsspannung	100–240 V AC (50–60 Hz)
Mobilfunk	4G / 2G
Gehäuse	Glasfaserverstärktes Polycarbonat, IP66
Montage	Wandmontage
Temperaturbereich	-20 °C bis +65 °C

Gerätesatz	Art.-Nr.	Optionales Zubehör	Seite
1 Fernmeldebox Reporter 4.0		ComPass B	42
Reporter 4.0 für ComPass B	auf Anfrage	ComPass B 2.0-Serie	44
Reporter 4.0 für ComPass B 2.0 und ComPass Bs 2.0	28-7503-002 ¹⁾		
1 iHost-Lösung			
iHost Cloud			
iHost Solo			
iHost Pro			

¹⁾Weitere Varianten auf Anfrage.
Produktmatrix auf Seite 78.
Maßzeichnung auf Seite 130 ff. siehe M11

Produktmatrix

Fernmeldelösungen



Funktion	Reporter 3.0	Reporter 4.0
Leitwarte		
iHost	■	■
Datenquelle		
Kurz- und Erdschlussanzeiger	■	■
Freileitungs-Kurzschlussanzeiger	—	—
Information		
Kurz- und Erdschlussmeldung	■	■
Monitoring	—	■
Kommunikation		
Eingänge		
Analog	■	■
Digital	■	■
Modbus	—	■
Ausgänge		
Schnittstellen / Protokoll	—	Modbus
Spannungsversorgung		
Externe Hilfsspannung	—	■
Back-up Batterie (aufladbar)	—	■
Langzeit-Lithiumzelle	■	—
Gehäuse		
Kabeleingänge	■	■
Montage	Wandmontage	Wandmontage

Spannungsprüfer und Spannungsprüfsysteme

Allgemeine Informationen



Spannung vorhanden oder nicht vorhanden? Diese Frage ist elementar und eine präzise Antwort lebenswichtig, wenn Service- oder Instandhaltungspersonal an Schaltanlagen, Leitungen und elektrischen Anlagen arbeitet. Dabei ist unbedingt zu beachten, dass die Geräte nur entsprechend ihrer zugelassenen Nennspannung und Nennfrequenz eingesetzt werden.

Spannungsprüfer und Phasenvergleichler

- ▶ Für Prüfungen im Innen- und Außenbereich
- ▶ Optische und akustische Signale
- ▶ Höchste Sicherheit durch Eigenprüfung bei ausgewählten Modellen

Kapazitive Spannungsprüfsysteme

Die kapazitiven Spannungsprüfsysteme (VDIS = Voltage Detecting and Indicating System) lassen sich in zwei Gruppen einteilen. Bei den steckbaren Systemen wird ein ortsveränderliches Anzeigegerät (z. B. LRM-ST) über eine Schnittstelle (z.B. LRM-Buchse) mit dem fest eingebauten Teil des VDIS-Systems (z.B. Buchsenmodul), verbunden.

Im Unterschied dazu sind die integrierten Systeme (Typ Wega) fest in das Betriebsmittel eingebaut bzw. können nachgerüstet werden. Diese enthalten bereits die Spannungsanzeige und besitzen zusätzlich entweder eine LRM-Schnittstelle oder einen Messpunkt zum Phasenvergleich. Aufgrund der zusätzlichen permanenten Überwachung und Anzeige der Schnittstellenbedingungen ist eine Wiederholungsprüfung nicht erforderlich.

Die Orion-Serie: Mit dem Orion 3.1 und M1 verfügen die Monteure über mobile Prüfgeräte, um vor Ort eine Spannungsprüfung, ein Phasenvergleich und eine Schnittstellenprüfung durchzuführen.

Produktmatrix

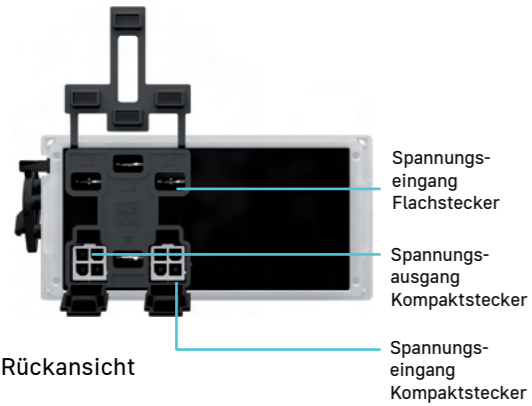
Integrierte Spannungsprüfsysteme



Funktion	Wega 1	Wega 1 V	Wega 2	Wega 2 V	Wega 1 LV	Wega T1
VDIS nach IEC 62271-213	■	■	■	■	—	—
Kapazitive Ankopplung von ComPass B / D-Serie und Sigma D-Serie	■	■	■	■	■	Anschluss an Transformator
Überspannungsanzeige	■	■	■	■	—	■
Integrierte permanente Wiederholungsprüfung	■	■	■	■	■	■
Integrierter Displaytest (ohne Hilfsenergie)	■	■	■	■	■	■
Vollständig vergossene Elektronik	■	■	■	■	■	■
Einstellbare C2-Kapazität	—	■	—	■	—	Vario-Variante
Montageset für Retrofit	—	■	—	—	—	■
Nennspannung / Nennfrequenz						
Nennspannung der Schaltanlage	ab 1 kV	ab 1 kV	ab 1 kV	ab 1 kV	400-700 V	ab 1 kV
Nennfrequenz 50 Hz / 60 Hz	■	■	■	■	50 Hz	■
Anzeige						
LCD-Anzeige / LED	■ / —	■ / —	■ / ■	■ / ■	■ / —	■ / —
Anzeigerversorgung über Messspannung	■	■	■	■	■	■
LCD-Symbole						
Spannung vorhanden Einschaltswelle der Messspannung: 0,1 – 0,45 × Unom	■	■	■	■	■	■
Spannung vorhanden Integrierte Wiederholungsprüfung bestanden	■	■	■	■	■	■
Spannung vorhanden Integrierte Wiederholungsprüfung bestanden Spannungssignal zu hoch (Überspannungsanzeige)	■	■	■	■	—	■
Spannung nicht vorhanden	■	■	■	■	■	■
Schnittstelle						
Frontseitige, voll ausgestattete Schnittstelle, auch konform zu LRM- System nach IEC 61243-5	■	■	■	■	■	Messpunkt
Erdbuchse	■	■	■	■	■	■
Kommunikation						
Relaiskontakte	—	—	■	■	—	—
Anschlüsse						
Flachstecker	■	■	■	—	■	■
Systemstecker (AMP)	■	■	■	■	■	Vario-Variante
Versorgung						
Externe Hilfsspannung	—	—	■	■	—	—



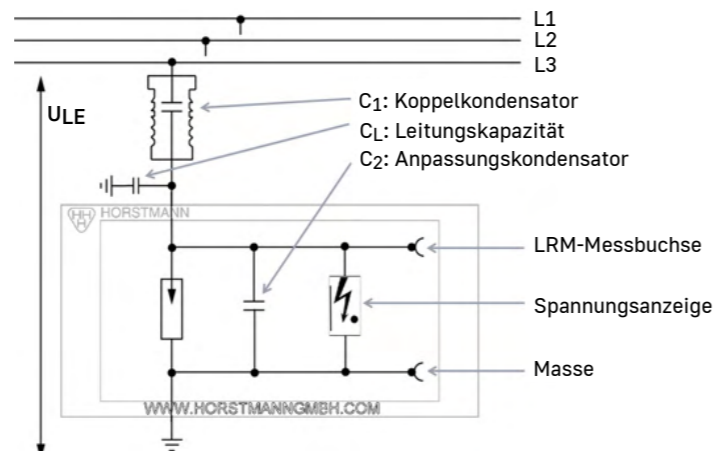
Vorderansicht



Rückansicht

PRODUKTMERKMALE

- ▶ Nach der aktuell gültigen IEC 62271-213:2021
- ▶ Werkzeuglose Montage und Demontage: Spart Montagezeit
- ▶ Integrierte Wiederholungsprüfung: Wartungsfrei
- ▶ Retrofit ready: Ankopplung von ComPass B- und Sigma D-Serie
- ▶ Vollständig vergossene Elektronik: Hohe Funktionssicherheit
- ▶ Erweiterter Temperaturbereich von -40°C bis +75°C: Erhöhte Einsatzmöglichkeiten
- ▶ Starker Display-Kontrast: Verbesserte Lesbarkeit
- ▶ Überspannungsanzeige: Phasenselektiv
- ▶ Frontseitige LRM-Schnittstelle: Vollwertig nach IEC 62271-213:2021



Prinzip des integrierten kapazitiven Spannungsprüfers

Wega 1 ist ein dreiphasiges Spannungsprüfsystem, das nachfolgende Mittelspannungszustände anzeigt:

	Spannung vorhanden Einschaltsschwelle der Spannungsanzeige: 0,1 – 0,45 x Un
	Spannung vorhanden Integrierte Wiederholungsprüfung bestanden
	Spannung vorhanden Integrierte Wiederholungsprüfung bestanden Spannungssignal zu hoch (Überspannungsanzeige)
	Spannung nicht vorhanden

Die frontseitig eingebaute Display-Testfunktion ermöglicht die Prüfung der Anzeige im eingebauten und spannungslosen Zustand. Als Verbindungsleitungen zum Fehlerrichtungsanzeiger lassen sich geschirmte oder ungeschirmte Leitungen mit Kompaktsteckern (AMP) anschließen.

Technische Daten	Wega 1
Nennspannung	1 – 52 kV (Nennspannung der Schaltanlage, weitere Werte auf Anfrage)
Nennfrequenz	50 – 60 Hz
Schnittstellen	<ul style="list-style-type: none"> ▶ 3 LRM-Messbuchsen (eine pro Phase) und 1 Erdbuchse ▶ LRM-System, Buchsenabstand 14 mm, mit unverlierbarer Staubkappe
Anzeige	LCD-Display mit Pfeil-, Punkt- und Werkzeugsymbolen
Versorgung	<ul style="list-style-type: none"> ▶ Keine Hilfsspannungsversorgung erforderlich ▶ Versorgung des LCD-Displays über Messsignal
Eingang/ Ausgang	Eingang: Flachstecker oder Kompaktstecker (AMP) Ausgang: Kompaktstecker (AMP)
Gehäuse	Polycarbonat, IP54
Temperaturbereich	-40 °C bis +75 °C

Schaltanlage	Schaltanlagenfeld	Nennspannung	Art.-Nr.
SafeRing / SafePlus	Kabelfeld / Trafofeld / LS-Feld	10 – 24 kV	V51-1800-120-400

Schaltanlage	Schaltanlagenfeld	Nennspannung	Art.-Nr.
Minex / Minex-C	Kabelfeld / Trafofeld / LS-Feld	10 – 20 kV	51-1800-148

Schaltanlage	Schaltanlagenfeld	Nennspannung	Art.-Nr.
XIRIA	Kabelfeld / Trafofeld / LS-Feld	10,0 – 17,5 kV	51-1800-125
XIRIA	Kabelfeld / Trafofeld / LS-Feld	13,8 – 24,0 kV	51-1800-129

Schaltanlage	Schaltanlagenfeld	Nennspannung	Art.-Nr.
Aegis Plus	LS-Feld	10 – 24 kV	51-1800-131
Aegis Plus	Switch	10 – 24 kV	51-1800-121

Schaltanlage	Schaltanlagenfeld	Nennspannung	Art.-Nr.
ga / gae	Kabelfeld	10 – 20 kV	51-1800-121
ga / gae	Trafofeld	10 – 20 kV	51-1800-101
ga / gae	LS-Feld 630	10 – 20 kV	51-1800-129
ga / gae	LS-Feld 1250	10 – 20 kV	51-1800-131
ga / gae	Messfeld	10 – 20 kV	51-1800-133

Schaltanlage	Schaltanlagenfeld	Nennspannung	Art.-Nr.
FBX	C, C1, T1, R, RE	10 – 24 kV	51-1800-122
FBX	T2, CB	10 – 24 kV	51-1800-132
RM6	Kabelfeld / Trafofeld	10 – 20 kV	51-1800-125

Schaltanlage	Schaltanlagenfeld	Nennspannung	Art.-Nr.
8DJH	Kabelfeld / Trafofeld / Messfeld	10 – 21,5 kV	51-1800-142

Benötigte Verbindungsleitung zwischen Wega und Fehlerrichtungsanzeiger

Schaltanlage	Ausgang Wega / Eingang Anzeiger	Fehlerrichtungsanzeiger	Kabellänge	Art.-Nr.
ABB Eaton Lucy Electric Ormazabal Schneider Siemens	AMP / AMP	Sigma D und ComPass B 2.0-Serie	300 mm	49-0509-180
ABB Eaton Lucy Electric Ormazabal Schneider (RM6) Siemens	AMP / 4-poliger Reihenstecker	ComPass B	300 mm	49-0509-007
Driescher	AMP / AMP	Sigma D und ComPass B 2.0-Serie	1.300 mm	49-0509-188
Driescher	AMP / 4-poliger Reihenstecker	ComPass B	1.300 mm	49-0509-024

Weitere Spannungsbereiche und Kabellängen der Verbindungsleitungen auf Anfrage.

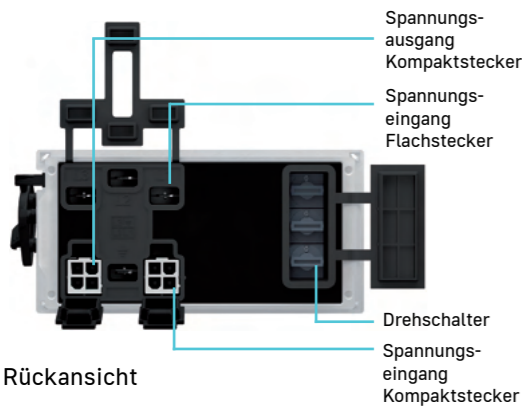
Maßzeichnung auf Seite 130 ff. siehe M12

Wega 1 V

Integriertes Spannungsprüfsystem



Vorderansicht



Rückansicht

PRODUKTMERKMALE

- ▶ Nach der aktuell gültigen IEC 62271-213:2021
- ▶ Werkzeuglose Montage und Demontage: Spart Montagezeit
- ▶ Integrierte Wiederholungsprüfung: Wartungsfrei
- ▶ Retrofit ready: Ankopplung von ComPass B- und Sigma D-Serie
- ▶ Vollständig vergossene Elektronik: Hohe Funktionssicherheit
- ▶ Erweiterter Temperaturbereich von -40°C bis +75°C: Erhöhte Einsatzmöglichkeiten
- ▶ Starker Display-Kontrast: Verbesserte Lesbarkeit
- ▶ Phasenselektive Drehschalter: Schnelle und einfache Inbetriebnahme
- ▶ Frontseitige LRM-Schnittstelle: Vollwertig nach IEC 62271-213:2021

Wega 1 V ist ein dreiphasiges Spannungsprüfsystem, das nachfolgende Mittelspannungszustände anzeigt:

	Spannung vorhanden Einschaltswelle der Spannungsanzeige: 0,1–0,45 x Un
	Spannung vorhanden Integrierte Wiederholungsprüfung bestanden
	Spannung vorhanden Integrierte Wiederholungsprüfung bestanden Spannungssignal zu hoch (Überspannungsanzeige)
	Spannung nicht vorhanden

Die frontseitig eingebaute Display-Testfunktion ermöglicht die Prüfung der Anzeige im eingebauten und spannungslosen Zustand.

Als Verbindungsleitungen zum Fehlerrichtungsanzeiger lassen sich geschirmte oder ungeschirmte Leitungen mit Kompaktsteckern (AMP) anschließen. Fünfzehn unterschiedliche C2-Einstellungen können anwenderfreundlich über Drehschalter phasenselektiv vorgenommen werden. Über das Display wird die korrekte C2-Einstellung angezeigt (Pfeil- und Punktsymbol ohne Überspannungsanzeige).

Technische Daten	Wega 1 V
Nennspannung	1 – 52 kV (Nennspannung der Schaltanlage, weitere Werte auf Anfrage)
Nennfrequenz	50 – 60 Hz
Schnittstellen	<ul style="list-style-type: none"> ▶ 3 LRM-Messbuchsen (eine pro Phase) und 1 Erdbuchse ▶ LRM-System, Buchsenabstand 14 mm, mit unverlierbarer Staubkappe
Anzeige	LCD-Display mit Pfeil-, Punkt- und Werkzeugsymbolen
Versorgung	<ul style="list-style-type: none"> ▶ Keine Hilfsspannungsversorgung erforderlich ▶ Versorgung des LCD-Displays über Messsignal
Eingang/ Ausgang	Eingang: Flachstecker oder Kompaktstecker (AMP) Ausgang: Kompaktstecker (AMP)
Gehäuse	Polycarbonat, IP54
Temperaturbereich	-40 °C bis +75 °C

Für Retrofitmaßnahmen können folgende Wega 1 V Varianten direkt an die C1-Auskopplung angeschlossen werden:

Schaltanlage	Nennspannung	Art.-Nr.
ABB SafeRing/SafePlus; Driescher Minex, PSA10, PSA20; Ormazabal GAE; Schneider FBX, RM6, SM6; Siemens 8DJH, 8DA/DB (Innenkonus S2, S3, S4 & Poltragplatte), NX Plus	10 kV	51-1900-151

Schaltanlage	Nennspannung	Art.-Nr.
ABB SafeRing/SafePlus; Driescher Minex, PSA10, PSA20; Ormazabal GAE; Schneider FBX, RM6, SM6; Siemens 8DJH, 8DA/DB (Innenkonus S2, S3, S4 & Poltragplatte), NX Plus	20 kV	51-1900-152

Universal-Lösungen für Neuinstallationen und Retrofit – Wega 1 V

C2-Bereich	Einstellbare Kapazitätswerte	Stecker	Art.-Nr.
Low-Range	0, 100, 220, 320, 470, 570, 690, 790, 820, 920, 1040, 1140, 1290, 1390, 1510, 1610 pF	4 x Flachstecker 2 x AMP	51-1900-101
Mid-Range	0, 1,5, 3,3, 4,8, 6,8, 8,3, 10,1, 11,6, 15,0, 16,5, 18,3, 19,8, 21,8, 23,3, 25,1, 26,6 nF	4 x Flachstecker 2 x AMP	51-1900-102
High-Range	0, 22, 33, 55, 68, 90, 101, 123, 68, 90, 101, 123, 136, 158, 169, 191 nF	4 x Flachstecker 2 x AMP	51-1900-103

Weitere Vario-Varianten auf Anfrage

Benötigte Verbindungsleitung zwischen Wega und Fehlerrichtungsanzeiger

Schaltanlage	Ausgang Wega / Eingang Anzeiger	Fehlerrichtungsanzeiger	Kabellänge	Art.-Nr.
ABB Eaton Lucy Electric Ormazabal Schneider Siemens	AMP / AMP	Sigma D und ComPass B 2.0-Serie	300 mm	49-0509-180
ABB Eaton Lucy Electric Ormazabal Schneider (RM6) Siemens	AMP / 4-poliger Reihenstecker	ComPass B	300 mm	49-0509-007
Driescher	AMP / AMP	Sigma D und ComPass B 2.0-Serie	1.300 mm	49-0509-188
Driescher	AMP / 4-poliger Reihenstecker	ComPass B	1.300 mm	49-0509-024

Weitere Spannungsbereiche und Kabellängen der Verbindungsleitungen auf Anfrage.

Maßzeichnung auf Seite 130 ff. siehe M12

Wega 1 V zu HR-Schnittstellen | Retrofit von HR-Buchsenmodulen



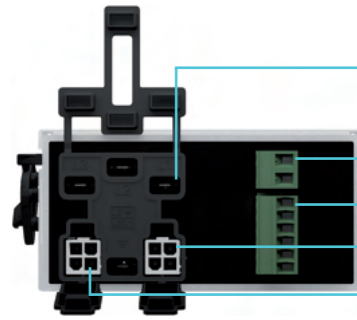
Gerätesatz	Art.-Nr.
1 Wega Anbausatz inkl. Gehäuse, Magnet, Verbindungsleitungen	
300 mm Kabel	51-1550-900
500 mm Kabel	51-1550-901

Weitere Kabellängen auf Anfrage.

Integriertes Spannungsprüfsystem



Vorderansicht



Rückansicht

- Spannungseingang Flachstecker
- Hilfsspannungsversorgung
- Relaiskontakte
- Spannungseingang Kompaktstecker
- Spannungsausgang Kompaktstecker

PRODUKTMERKMALE

- ▶ Nach der aktuell gültigen IEC 62271-213:2021
- ▶ Werkzeuglose Montage und Demontage: Spart Montagezeit
- ▶ Integrierte Wiederholungsprüfung: Wartungsfrei
- ▶ Retrofit ready: Ankopplung von ComPass B- und Sigma D-Serie
- ▶ Vollständig vergossene Elektronik: Hohe Funktionssicherheit
- ▶ Erweiterter Temperaturbereich von -40°C bis +75°C: Erhöhte Einsatzmöglichkeiten
- ▶ Starker Display-Kontrast: Verbesserte Lesbarkeit
- ▶ Überspannungsanzeige: Phasenselektiv
- ▶ Frontseitige LRM-Schnittstelle: Vollwertig nach IEC 62271-213:2021

Wega 2 ist ein dreiphasiges Spannungsprüfsystem, das nachfolgende Mittelspannungszustände anzeigt:

	Spannung vorhanden Einschaltswelle der Spannungsanzeige: 0,1–0,45 x Un
	Spannung vorhanden Integrierte Wiederholungsprüfung bestanden
	Spannung vorhanden Integrierte Wiederholungsprüfung bestanden Spannungssignal zu hoch (Überspannungsanzeige)
	Spannung nicht vorhanden

Die frontseitig eingebaute Display-Testfunktion ermöglicht die Prüfung der Anzeige im eingebauten und spannungslosen Zustand.

Als Verbindungsleitungen zum Fehlerrichtungsanzeiger lassen sich geschirmte oder ungeschirmte Leitungen mit Kompaktsteckern (AMP) anschließen. Über zwei unabhängige Relaiskontakte kann der Spannungszustand des Anlagenfeldes ferngemeldet oder für Verriegelungszwecke verwendet werden. Die zusätzlichen LEDs (grün: U=0 und rot: U≠0) geben Rückschluss über die Relaischalterstellungen.

Technische Daten	Wega 2
Nennspannung	1 – 52 kV (Nennspannung der Schaltanlage, weitere Werte auf Anfrage)
Nennfrequenz	50 – 60 Hz
Schnittstellen	<ul style="list-style-type: none"> ▶ 3 LRM-Messbuchsen (eine pro Phase) und 1 Erdbuchse ▶ LRM-System, Buchsenabstand 14 mm, mit unverlierbarer Staubkappe
Anzeige	<ul style="list-style-type: none"> ▶ LCD-Display mit Pfeil-, Punkt- und Werkzeugsymbolen ▶ LED-Anzeige, U=0 und U≠0
Fernmeldung	2 Relaiskontakte, Wechselkontakt
Versorgung	<ul style="list-style-type: none"> ▶ Anzeige des LCD-Displays über Messsignal ▶ Relais und LEDs über 24–230 V AC / DC Netzteil
Eingang/ Ausgang	Eingang: Flachstecker oder Kompaktstecker (AMP) Ausgang: Kompaktstecker (AMP)
Gehäuse	Polycarbonat, IP54
Temperaturbereich	-40 °C bis +75 °C

Die nachfolgenden Varianten bestehen nur für Neuinstallationen.

Schaltanlage	Schaltanlagenfeld	Nennspannung	Art.-Nr.
SafeRing / SafePlus	Kabelfeld / Trafofeld / LS-Feld	10 – 24 kV	51-2800-105

Schaltanlage	Schaltanlagenfeld	Nennspannung	Art.-Nr.
Minex / Minex-C	Kabelfeld / Trafofeld / LS-Feld	10 – 20 kV	51-2800-143

Schaltanlage	Schaltanlagenfeld	Nennspannung	Art.-Nr.
XIRIA	Kabelfeld / Trafofeld / LS-Feld	10,0 – 17,5 kV	51-2800-116
XIRIA	Kabelfeld / Trafofeld / LS-Feld	13,8 – 24,0 kV	51-2800-119

Schaltanlage	Schaltanlagenfeld	Nennspannung	Art.-Nr.
ga / gae	Kabelfeld	10 – 20 kV	51-2800-115
ga / gae	Trafofeld	10 – 20 kV	51-2800-106
ga / gae	LS-Feld 630	10 – 20 kV	51-2800-119
ga / gae	LS-Feld 1250	10 – 20 kV	51-2800-134

Schaltanlage	Schaltanlagenfeld	Nennspannung	Art.-Nr.
FBX	C, C1, T1, R, RE	10 – 24 kV	51-2800-136
FBX	T2, CB	10 – 24 kV	51-2800-139
RM6	Kabelfeld / Trafofeld	10 – 20 kV	51-2800-116

Schaltanlage	Schaltanlagenfeld	Nennspannung	Art.-Nr.
8DJH	Kabelfeld / Trafofeld / Messfeld	10-21,5 kV	51-2800-124

Benötigte Verbindungsleitung zwischen Wega und Fehlerrichtungsanzeiger

Schaltanlage	Ausgang Wega / Eingang Anzeiger	Fehlerrichtungsanzeiger	Kabellänge	Art.-Nr.
ABB Eaton Lucy Electric Ormazabal Schneider Siemens	AMP / AMP	Sigma D und ComPass B 2.0-Serie	300 mm	49-0509-180
ABB Eaton Lucy Electric Ormazabal Schneider (RM6) Siemens	AMP / 4-poliger Reihenstecker	ComPass B	300 mm	49-0509-007
Driescher	AMP / AMP	Sigma D und ComPass B 2.0-Serie	1.300 mm	49-0509-188
Driescher	AMP / 4-poliger Reihenstecker	ComPass B	1.300 mm	49-0509-024

Weitere Spannungsbereiche und Kabellängen der Verbindungsleitungen auf Anfrage.

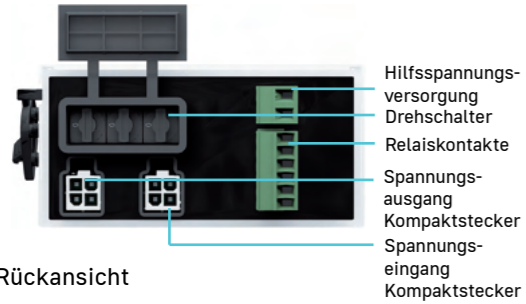
Maßzeichnung auf Seite 130 ff. siehe M13

Wega 2 V

Integriertes Spannungsprüfsystem



Vorderansicht



Rückansicht

- Hilfsspannungsversorgung Drehschalter
- Relaiskontakte
- Spannungsausgang Kompaktstecker
- Spannungseingang Kompaktstecker

PRODUKTMERKMALE

- ▶ Nach der aktuell gültigen IEC 62271-213:2021
- ▶ Werkzeuglose Montage und Demontage: Spart Montagezeit
- ▶ Integrierte Wiederholungsprüfung: Wartungsfrei
- ▶ Retrofit ready: Ankopplung von ComPass B- und Sigma D-Serie
- ▶ Vollständig vergossene Elektronik: Hohe Funktionssicherheit
- ▶ Erweiterter Temperaturbereich von -40°C bis +75°C: Erhöhte Einsatzmöglichkeiten
- ▶ Starker Display-Kontrast: Verbesserte Lesbarkeit
- ▶ Phasenselektive Drehschalter: Schnelle und einfache Inbetriebnahme
- ▶ Zwei unabhängig stromtragfähige Relaiskontakte: Sichere Fernmeldungs- und Verriegelungsmöglichkeiten
- ▶ Frontseitige LRM-Schnittstelle: Vollwertig nach IEC 62271-213:2021

Wega 2 V ist ein dreiphasiges Spannungsprüfsystem, das nachfolgende Mittelspannungszustände anzeigt:

	Spannung vorhanden Einschaltswelle der Spannungsanzeige: 0,1 – 0,45 x Un
	Spannung vorhanden Integrierte Wiederholungsprüfung bestanden
	Spannung vorhanden Integrierte Wiederholungsprüfung bestanden Spannungssignal zu hoch (Überspannungsanzeige)
	Spannung nicht vorhanden

Die frontseitig eingebaute Display-Testfunktion ermöglicht die Prüfung der Anzeige im eingebauten und spannungslosen Zustand. Als Verbindungsleitungen zum Fehlerrichtungsanzeiger lassen sich geschirmte oder ungeschirmte Leitungen mit Kompaktsteckern (AMP) anschließen. Fünfzehn unterschiedliche C2-Einstellungen können anwenderfreundlich über Drehschalter phasenselektiv vorgenommen werden. Über das Display wird die korrekte C2-Einstellung angezeigt (Pfeil- und Punktsymbol ohne Überspannungsanzeige). Über zwei unabhängige Relaiskontakte kann der Spannungszustand des Anlagenfeldes ferngemeldet oder für Verriegelungszwecke verwendet werden. Die zusätzlichen LED's (grün: U=0 und rot: U≠0) geben Rückschluss über die Relaischalterstellungen.

Technische Daten	Wega 2 V
Nennspannung	1 – 52 kV (Nennspannung der Schaltanlage, weitere Werte auf Anfrage)
Nennfrequenz	50 – 60 Hz
Schnittstellen	<ul style="list-style-type: none"> ▶ 3 LRM-Messbuchsen (eine pro Phase) und 1 Erdbuchse ▶ LRM-System, Buchsenabstand 14 mm, mit unverlierbarer Staubkappe
Anzeige	<ul style="list-style-type: none"> ▶ LCD-Display mit Pfeil-, Punkt- und Werkzeugsymbolen ▶ LED-Anzeige, U=0 und U≠0
Fernmeldung	2 Relaiskontakte, Wechselkontakt
Versorgung	<ul style="list-style-type: none"> ▶ Anzeige des LCD-Displays über Messsignal ▶ Relais und LEDs über 24–230 V AC / DC Netzteil
Eingang/ Ausgang	Eingang: Kompaktstecker (AMP) Ausgang: Kompaktstecker (AMP)
Gehäuse	Polycarbonat, IP54
Temperaturbereich	-40 °C bis +75 °C

Universal-Lösungen für Neuinstallationen und Retrofit – Wega 2 V

C2-Bereich	Einstellbare Kapazitätswerte	Stecker	Art.-Nr.
Low-Range	0, 100, 220, 320, 470, 570, 690, 790, 820, 920, 1040, 1140, 1290, 1390, 1510, 1610 pF	4 x Flachstecker 2 x AMP	51-2900-101
Mid-Range	0, 1,5, 3,3, 4,8, 6,8, 8,3, 10,1, 11,6, 15,0, 16,5, 18,3, 19,8, 21,8, 23,3, 25,1, 26,6 nF	4 x Flachstecker 2 x AMP	51-2900-102
High-Range	0, 22, 33, 55, 68, 90, 101, 123, 68, 90, 101, 123, 136, 158, 169, 191 nF	4 x Flachstecker 2 x AMP	51-2900-103

Weitere Vario-Varianten auf Anfrage

Schaltanlage	Schaltanlagenfeld	Spannungsbereich	Eingang o. Ausgang	Art.-Nr.
XIRIA	Kabelfeld / Trafofeld / LS-Feld	10,0–17,5 kV	Flachstecker / AMP	51-2250-116
XIRIA	Kabelfeld / Trafofeld / LS-Feld	13,8–24,0 kV	Flachstecker / AMP	51-2250-119

Benötigte Verbindungsleitung zwischen Wega und Fehlerrichtungsanzeiger

Schaltanlage	Ausgang Wega / Eingang Anzeiger	Fehlerrichtungsanzeiger	Kabellänge	Art.-Nr.
ABB Eaton Lucy Electric Ormazabal Schneider Siemens	AMP / AMP	Sigma D und ComPass B 2.0-Serie	300 mm	49-0509-180
ABB Eaton Lucy Electric Ormazabal Schneider (RM6) Siemens	AMP / 4-poliger Reihenstecker	ComPass B	300 mm	49-0509-007
Driescher	AMP / AMP	Sigma D und ComPass B 2.0-Serie	1.300 mm	49-0509-188
Driescher	AMP / 4-poliger Reihenstecker	ComPass B	1.300 mm	49-0509-024

Weitere Spannungsbereiche und Kabellängen der Verbindungsleitungen auf Anfrage.

Maßzeichnung auf Seite 130 ff. siehe M13

Zubehör



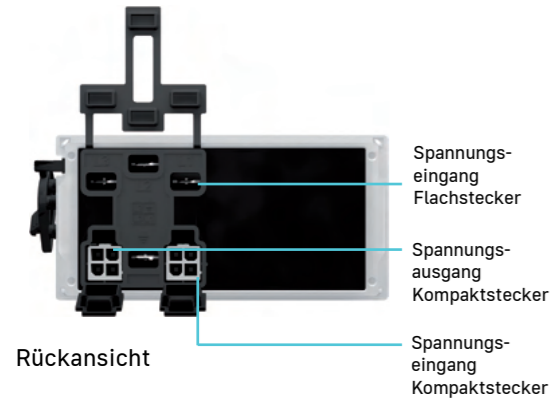
	Art.-Nr.
Adapter-Kabelsatz AMP-Flachstecker Ermöglicht den Anschluss der C1-Auskopplung über Flachstecker an einen Wega 2 V	49-5090-110

Wega 1 LV

Integriertes Spannungsprüfsystem für Niederspannungsanwendungen



Vorderansicht

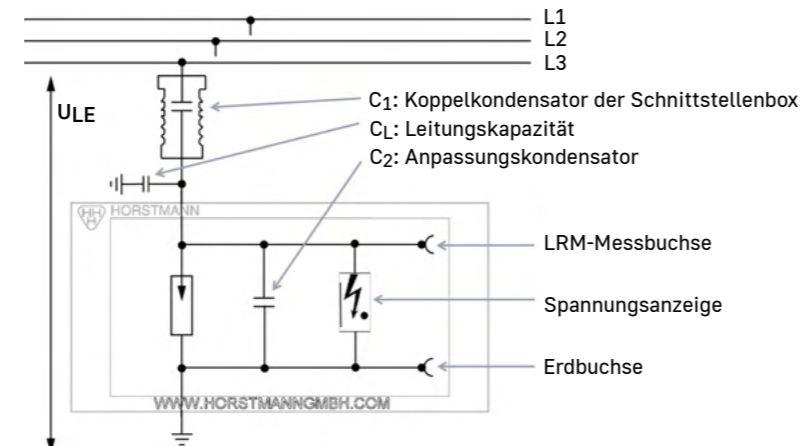


Rückansicht

Spannungseingang Flachstecker
Spannungsausgang Kompaktstecker
Spannungseingang Kompaktstecker

PRODUKTMERKMALE

- ▶ Entwickelt nach der IEC 62271-213: Bewährte Sicherheitskonzepte aus der Hochspannung für die Niederspannungsanwendung
- ▶ Vollständig vergossene Elektronik: Hohe Funktionssicherheit unter allen Umgebungsbedingungen
- ▶ Integrierte Wiederholungsprüfung: Wartungsfrei
- ▶ Frontseitige LRM-Schnittstelle: Phasenvergleich nach IEC 62271-215 (z.B. Orion 3.1 / M1) möglich
- ▶ Werkzeuglose Montage: Spart Montagezeit
- ▶ -40°C - +75°C: Erweiterter Temperaturbereich für unterschiedliche Einsatzmöglichkeiten
- ▶ Starker Display-Kontrast: Sehr gute Lesbarkeit



Prinzip des integrierten kapazitiven Spannungsprüfers für Niederspannungsanwendungen

Wega 1 LV ist ein dreiphasiges Spannungsanzeigesystem, das nachfolgende Niederspannungszustände anzeigt:

	Spannung vorhanden Einschaltswelle der Spannungsanzeige: ca. 50 V
	Spannung vorhanden Integrierte Wiederholungsprüfung bestanden
	Spannung nicht vorhanden

Der Wega 1 LV ist ein integriertes Spannungsanzeigesystem. Mit dem Gerät wird der Betriebszustand von dreiphasigen Niederspannungsanlagen (ohne Neutralleiter) angelehnt an die IEC 62271-213 festgestellt und angezeigt. Der Wega 1 LV ist an die Anforderungen für Spannungsprüf- und Anzeigesysteme (VDIS) nach IEC 62271-213 angelehnt, mit der Ausnahme, dass die IEC 62271-213 für Nennspannungen größer 1 kV gilt und dass der Wega 1 LV für die Niederspannung entsprechend ausgelegt wurde. Der Wega 1 LV darf nur in Kombination mit dem im Set befindlichen Schnittstellenbox und dem dazugehörigen Verbindungskabel als Gesamtsystem betrieben werden. Die frontseitig eingebaute Display-Testfunktion ermöglicht die Prüfung der Anzeige im eingebauten und spannungslosen Zustand.

Technische Daten	Wega 1 LV
Nennspannung	400 - 700 V (Nennspannung der Schaltanlage, weitere Werte auf Anfrage)
Nennfrequenz	50 Hz
Schnittstellen	<ul style="list-style-type: none"> ▶ 3 LRM-Messbuchsen (eine pro Phase) und 1 Erdbuchse ▶ LRM-System, Buchsenabstand 14 mm, mit unverlierbarer Staubkappe
Anzeige	LCD-Display mit Pfeil-, Punkt- und Werkzeugsymbolen
Versorgung	<ul style="list-style-type: none"> ▶ Keine Hilfsspannungsversorgung erforderlich ▶ Versorgung des LCD-Displays über Messsignal
Eingang/ Ausgang	Eingang: Flachstecker oder Kompaktstecker (AMP) Ausgang: Kompaktstecker (AMP)
Gehäuse	Polycarbonat, IP54
Temperaturbereich	-40 °C bis +75 °C

Maßzeichnung auf Seite 130 ff. siehe M13

Wega T1

Für isolierte Mittelspannungstransformatoren



Vorderansicht



Einbaubeispiel

PRODUKTMERKMALE

- ▶ Spannungsanzeigesystem, angelehnt an IEC 62271-213:2021
- ▶ 3-phasige LCD-Daueranzeige
- ▶ Passend für Winkelstecker Typ Euromold (K) 158 LR, Euromold (K) 152 SR, Euromold M 400 LR / G und Pfisterer MSCE 250 A 24 mit kapazitivem Abgriff
- ▶ Keine Wiederholungsprüfung, wartungsfrei

Der Wega T1 ist ein 3-phasiges Spannungsanzeigesystem für berührungssichere isolierte Mittelspannungstransformatoren. Im Aufbaugeschäft kann der Wega T1 in neuen und bereits vorhandenen Trafostationen eingesetzt werden. Der Einsatz ist in herkömmlichen, insbesondere aber bei abgesetzt aufgestellten Mittelspannungstransformatoren zu empfehlen oder wenn sich mehr als ein Transformator in einer Station / einem Gebäuderaum befindet.

Durch die Display-Testfunktion kann die Anzeige im eingebauten und spannungslosen Zustand überprüft werden. Eine LRM-Schnittstelle oder ein Messpunkt zum Phasenvergleich wird aufgrund der applikationsbedingt schwachen kapazitiven Auskopplung nicht bereitgestellt.

Wega T1 ist ein 3-phasiges Spannungsprüfsystem, das nachfolgende Mittelspannungszustände anzeigt:

	Spannung vorhanden Einschaltswelle der Spannungsanzeige: 0,1 – 0,45 x Un
	Spannung vorhanden Integrierte Wiederholungsprüfung bestanden
	Spannung vorhanden Integrierte Wiederholungsprüfung bestanden Spannungssignal zu hoch (Überspannungsanzeige)
	Spannung nicht vorhanden

Technische Daten	Wega T1
Nennspannung	1 – 52 kV (Nennspannung der Schaltanlage, weitere Werte auf Anfrage)
Nennfrequenz	50 – 60 Hz
Schnittstellen	Messpunkt (eine pro Phase) und 1 Erdbuchse, mit unverlierbarer Staubkappe
Anzeige	LCD-Display mit Pfeil-, Punkt- und Werkzeugsymbolen
Versorgung	<ul style="list-style-type: none"> ▶ Keine Hilfsspannungsversorgung erforderlich ▶ Versorgung des LCD-Displays über Messsignal
Gehäuse	Polycarbonat, IP54
Temperaturbereich	-25 °C bis +65 °C

Winkelstecker	Spannungsbereich	Art.-Nr.*
(K) 152 SR / (K) 158 LR / M 400 LR/G	6 – 12 kV	V51-1251-001-301
(K) 152 SR / (K) 158 LR / M 400 LR/G	10 – 20 kV	V51-1251-001-302
(K) 152 SR / (K) 158 LR / M 400 LR/G	20 – 36 kV	V51-1251-001-303

Winkelstecker	Spannungsbereich	Art.-Nr.*
Cellpack CGS 250 A	10 – 15 kV	V51-1252-001-001
Cellpack CWS 250 A	16 – 24 kV	
Nexans/Euromold (K)200LR/G/V	6 – 10 kV	
Nexans/Euromold (K)200SR/G/V	10 – 15 kV	
TE/Raychem RSES-VD-525x	15 – 24 kV	
TE/Raychem RSSS-VD-525x	8 – 15 kV	
	12 – 24 kV	

* Inkl. Wandgehäuse, KOAX-Kabel und Erdungsteilung
Maßzeichnung auf Seite 130 ff. siehe M14

Orion 3.1 | Orion M1

Kombinierte Spannungsprüf- und -anzeigesysteme



Orion 3.1



Orion M1

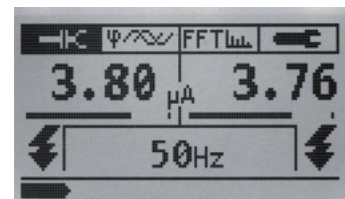
PRODUKTMERKMALE

- ▶ Nach IEC 61243-5 (VDE 0682-415)
- ▶ Spannungsprüfer
- ▶ Phasenvergleich
- ▶ Schnittstellenprüfer
- ▶ Drehfeld-Richtungsanzeiger mit Status RGB-LED
- ▶ Orion M1 mit zusätzlichen Funktionen:
 - ▶ Oberwellen- und Strommessung
 - ▶ Phasenwinkelmessung
 - ▶ LCD-Display
 - ▶ Auslesbarer Messwertspeicher
 - ▶ Datenübertragung via USB-Schnittstelle

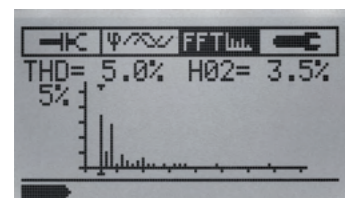
Orion 3.1 und Orion M1 sind Prüf- und Anzeigegeräte für Spannungsprüfung, Phasenvergleich und Koppelteilprüfung nach IEC 61243-5 an LRM- und HR-Schnittstellen für Mittelspannungs-Schaltanlagen.

Den Orion M1 zeichnet zusätzlich ein großes, beleuchtetes LCD-Display aus. Dieses ermöglicht das Ablesen von Messwerten nach EN 50160 wie Schnittstellenstrom, Phasenwinkel und Oberwellen. Mittels der integrierten USB-Schnittstelle können die gespeicherten Messergebnisse ausgelesen werden und stehen für Auswertungen zur Verfügung.

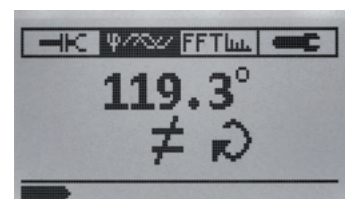
Neben der Information der nächsten Wiederholungsprüfung und der Batteriestatusanzeige verfügt der Orion M1 über die Möglichkeit, die Menüsprache (Deutsch/Englisch) und die Netzfrequenz (16,7 Hz / 50 Hz / 60 Hz) auszuwählen.



Anzeige kapazitive Schnittstelle



Anzeige harmonische Oberwellen



Anzeige Phasenvergleich

Kapazitive Schnittstelle

- ▶ Präzise Strommessung in μA (2 x CH)
- ▶ Spannungsprüfsymbole für beide Kanäle
- ▶ Wiederholungsprüfung an Koppelteilen
- ▶ Drehfeldrichtungsanzeige
- ▶ Eingestellte Frequenz und Batteriestatus

Spannungsqualität

- ▶ FFT (Fast Fourier Transformation)
- ▶ THD Gesamtverzerrung [%]
- ▶ Oberwellen bis zur 40. Harmonischen [%]
- ▶ Balkendiagramm der einzelnen Oberwellen [%]

Phasenvergleich

- ▶ Phasendifferenzwinkel
- ▶ Symbol Phasengleichheit / Phasenungleichheit
- ▶ Drehfeldrichtungsanzeige

Das Gerät unterliegt nach DGUV Vorschrift 3 (Tabelle 1c) der in einem Zyklus von 6 Jahren vorgeschriebenen Wiederholungsprüfung.

Technische Daten	Orion 3.1	Orion M1
Frequenzbereich	50 bzw. 60 Hz	16,7, 50, 60 Hz (einstellbar)
Schnittstellenstrommessung	–	Messbereich 1: 0–5 μA ($\pm 2\%$) Messbereich 2: 0–25 μA ($\pm 2\%$)
Phasenwinkelmessung	–	Messbereich: -180° bis $+180^\circ$ ($\pm 1^\circ$)
Oberwellenmessung	–	Balkendiagramm: 0–5 % / 0–10 % THD: 0–100 % ($\pm 1\%$) Harmonische (2–40): 0–100 % ($\pm 1\%$)
Anzeige	RGB-LEDs	RGB-LEDs LCD-Display
Versorgung	4 Mignon-Zellen; austauschbar Betriebsdauer: 6 Jahre, 1.000 Bereitzyklen/Jahr	
Betriebstemperatur	-25°C bis $+55^\circ\text{C}$	-25°C bis $+55^\circ\text{C}$, unter -15°C nur LED-Anzeige



Orion 3.1	Frequenzbereich	Art.-Nr.
1 Anzeigegerät inkl. Kunststoffkoffer, Messleitungssatz, 2 HR- / LRM-Adapter	50 Hz	51-0206-101



Orion M1	Frequenzbereich	Art.-Nr.
1 Anzeigegerät inkl. Kunststoffkoffer, Messleitungssatz, 2 HR- / LRM-Adapter, Magnethalterung, USB-Kabel, Anwendersoftware	16,7, 50, 60 Hz	51-0206-201

Maßzeichnung auf Seite 130 ff. siehe M17

Optionales Zubehör



LR-LRM-Adapter
Art.-Nr. 52-0206-002



Sonderadapter (HR / IVIS)
Satz bestehend aus 2 x rot und 2 x schwarz Leitungslänge ca. 0,1 m
Art.-Nr. 52-0206-017



Weva-Adapter Orion, 104 mm
Art.-Nr. 10 kV 52-0206-004
Art.-Nr. 20 kV 52-0206-005



Magnethalterung
im Gerätesatz des Orion M1 enthalten
Art.-Nr. 49-6001-010



Weva-Adapter Orion, 130 mm
Art.-Nr. 10 kV 52-0206-014
Art.-Nr. 20 kV 52-0206-024

Spannungsanzeiger für kapazitive Messpunkte



LRM-ST



HR-ST



Funktionstester HR / LRM-ST

PRODUKTMERKMALE

- ▶ LRM-ST: Spannungsanzeiger für niederohmige Systeme, nach IEC 62271-213 und IEC 61243-5
- ▶ HR-ST: Spannungsanzeiger für hochohmige Systeme, nach IEC 61243-5
- ▶ Keine Batterieversorgung notwendig - Wartungsarm
- ▶ Vollständig vergossene Elektronik - Hohe Funktionssicherheit unter allen Umgebungsbedingungen
- ▶ Vergoldete Kontakte - Lange Lebensdauer
- ▶ Spannungsanzeige über blinkende Leuchtdiode
- ▶ Geeignet auch für permanenten Betrieb an Buchsenmodulen

Spannungsanzeiger Typ LRM-ST und HR-ST sind ortsveränderliche Teile eines Spannungsprüfsystems, welche einpolig kapazitiv an aktive Teile angekoppelt sind.

Die Prüfung der Anzeige – und der gesamten Funktion des Gerätes – ist mit dem Funktionstester HR/LRM-ST möglich.

Das Gerät unterliegt nach DGUV Vorschrift 3 (Tabelle 1c) der in einem Zyklus von 6 Jahren vorgeschriebenen Wiederholungsprüfung.



Anwendungsbeispiel
Hinweis: Unsere bewährten Buchsenmodule (BuMo 2.0) sind für Schaltanlagenbauer auf Anfrage lieferbar

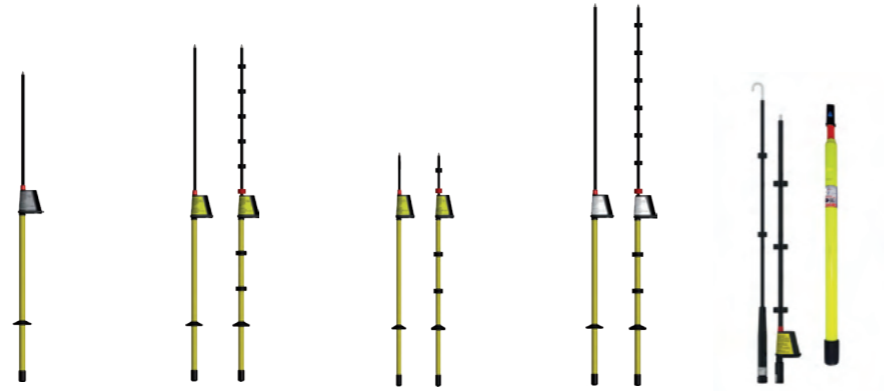
Technische Daten	LRM-ST	HR-ST
Ansprechspannung U_t	4–5 V	70–90 V
Nennfrequenz	50 Hz	
Eingangsimpedanz	2,0–2,4 M Ω	36,0–43,2 M Ω
Blinkfrequenz	≥ 1 Hz bei Ansprechspannung	
Schaltung	Wasserdicht in Gießharz	
Gehäuse	Polycarbonat, IP 54	
Temperaturbereich	–25 °C bis +55 °C	

Gerätesatz	Art.-Nr.	Optionales Zubehör	Art.-Nr.
LRM-ST	51-0205-011	Funktionstester	52-0211-007
HR-ST	51-0205-010		

Maßzeichnung auf Seite 130 ff. siehe M15/ M16

Produktmatrix

Spannungsprüfer



Funktion	FL-I	Comet BL-I / Comet BL-A	Comet BK-I / Comet BK-A	Comet BS-I / Comet BS-A	BO-A 2.0
Umgebungsbedingungen					
Innenraum*	■	BL-I: ■	BK-I: ■	BS-I: ■	■
Innenraum und Außenraum**	—	BL-A: ■	BK-A: ■	BS-A: ■	■
Signalisierung					
Optisch	■	■	■	■	■
Optisch und akustisch	—	■	■	■	■
Weitere Funktionen					
Eigenprüfung	—	■	■	■	■
Prüfprinzip: kapazitiv / resistiv	■ / —	■ / —	■ / —	■ / —	■ / —
Spannungsprüfung für Oberleitungen	—	—	—	—	■
AC/DC	■ / —	■ / —	■ / —	■ / —	■ / —
Nennspannung [kV]***					
0,1–3	—	—	—	—	—
5	—	■	—	—	—
6	■	—	—	—	—
10	■	■	—	—	—
11	—	■	—	—	■
15	—	—	—	—	■
20	■	■	—	—	—
25	—	—	—	—	■
30	—	■	—	—	—
5–10	—	■	—	■	—
6–10	—	■	■	—	—
10–20	—	■	■	■	—
20–30	—	■	—	■	—
20–36	—	—	—	—	—
Spannungsbereich wählbar	—	—	—	■	—
Technische Daten					
Länge [mm]****	1.270–1.370	1.270–1.570	900–955	1.570	1.111–4.700
Gewicht [g]****	700–1.000	700–1.000	750–850	850–1.000	3.340

Produktmatrix

Spannungsprüfer / Phasenvergleichler



Funktion	BO-A AC / DC	Compare 2.0	PG II
Umgebungsbedingungen			
Innenraum*	■	■	■
Innenraum und Außenraum**	■	■	—
Signalisierung			
Optisch	■	■	■
Optisch und akustisch	■	—	—
Weitere Funktionen			
Eigenprüfung	■	■	—
Prüfprinzip: kapazitiv / resistiv	— / ■	■ / —	— / ■
Spannungsprüfung für Oberleitungen	■	—	—
AC/DC	■ / ■	■ / —	■ / —
Nennspannung [kV]***			
0,1–3	■	—	—
5	—	—	■
6	—	—	■
10	—	—	■
11	—	—	—
15	—	—	—
20	—	—	■
25	—	—	—
30	—	—	■
5–10	—	■	—
6–10	—	—	—
10–20	—	■	—
20–30	—	—	■
20–36	—	■	—
Spannungsbereich wählbar	—	■	—
Technische Daten			
Länge [mm]****	1.100–4.700	1.420	1.220–1.420
Gewicht [g]****	3.800–4.060	900	1.600

* Im Außenraum nutzbar, jedoch nicht bei Niederschlägen zu verwenden!

** Auch bei Niederschlägen verwendbar.

*** Weitere Spannungsbereiche auf Anfrage.

**** Länge und Gewicht variieren je nach Ausführung.

Spannungsprüfer ohne Eigenprüfeinrichtung



PRODUKTMERKMALE

- ▶ Nach IEC 61243-1 (VDE 0682-411) Kategorie S
- ▶ Bauform für den Innenraum 🏠
- ▶ Spannungsanzeige optisch 👁️
- ▶ Batterielos

Der FL-I ist ein einpoliger Spannungsprüfer, der zur Feststellung der Betriebsspannung mit der eindeutigen Anzeige „Spannung vorhanden“ oder „Spannung nicht vorhanden“ dient. Der FL-I verfügt über keine Eigenversorgung (Batterie) und somit über keine Eigenprüfung. Für den Transport kann die Isolierstange von dem Anzeigegerät mit der Kontaktelektrode getrennt werden. Das Gerät unterliegt nach DGUV Vorschrift 3 (Tabelle 1c) der in einem Zyklus von 6 Jahren vorgeschriebenen Wiederholungsprüfung.



FL-I mit Anzeigeeinheit

Technische Daten	FL-I
Verwendung	Unter trockenen Bedingungen, üblicherweise in Innenräumen
Anzeige	3 rote LEDs
Nennfrequenz	50 Hz (optional 60 Hz)
Einsatztemperatur	-25 °C bis +70 °C, Klimaklasse N und W

Nennspannung [kV]	Gesamtlänge a [mm]	Eintauchtiefe b [mm]	Art.-Nr.
6	1.270	463	50-1201-001
10	1.270	463	50-1201-002
20	1.370	563	50-1201-003

Optionales Zubehör	Seite
Handhabenverlängerung	108
Kontaktspitze	108
Aufbewahrungstasche/Koffer	108

Spannungsprüfer mit Eigenprüfeinrichtung



PRODUKTMERKMALE

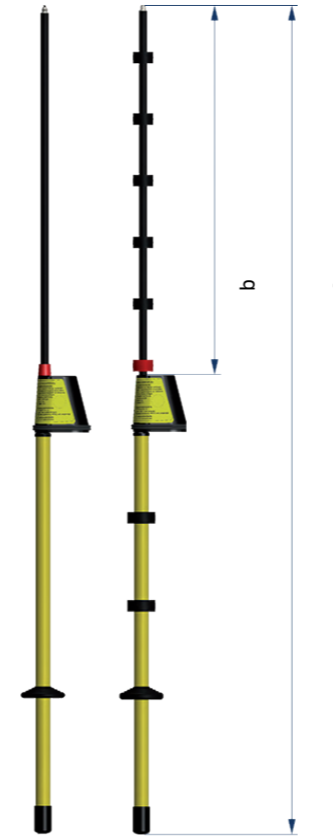
- ▶ Nach IEC 61243-1 (VDE 0682-411) Kategorie S
- ▶ Comet BL-I: Bauform für den Innenraum 🏠
- ▶ Comet BL-A: Bauform für den Außenraum 🏠🌧️
- ▶ Spannungsanzeige optisch 👁️ bzw. optisch und akustisch 👁️🔊
- ▶ Integrierte Eigenprüfung

BL-I / BL-A sind einpolige, kapazitive Spannungsprüfer der Comet-Baureihe. Sie dienen zur Feststellung der Betriebsspannung mit der eindeutigen Anzeige „Spannung vorhanden“ oder „Spannung nicht vorhanden“.

Die Spannungsprüfer verfügen über eine integrierte Eigenprüfvorrichtung, mit deren Hilfe vor Einsatz eine Funktionskontrolle durchgeführt wird. Es wird die Schaltung einschließlich der Kontaktelektrode überprüft (vollständige Eigenprüfung).

Für den Transport kann die Handhabe von dem Anzeigegerät mit der Kontaktelektrode getrennt werden.

Das Gerät unterliegt nach DGUV Vorschrift 3 (Tabelle 1c) der in einem Zyklus von 6 Jahren vorgeschriebenen Wiederholungsprüfung.



Comet BL-I | Comet BL-A mit Anzeigeeinheit

Technische Daten	Comet BL-I	Comet BL-A
Verwendung	Unter trockenen Bedingungen, üblicherweise in Innenräumen	Unter trockenen und Regenbedingungen, für Innenräume oder Außenraum
Anzeige	Optisch: 1 rote LED / 1 grüne LED Optisch und akustisch: 1 rote LED / 1 grüne LED / 1 Signalgeber	
Nennfrequenz	50 Hz (optional 60 Hz)	
Versorgung	2 Lithiumzellen 6-jährige Betriebsbereitschaft bei 10 Bereitzyklen / Tag und 230 Arbeitstagen / Jahr	
Einsatztemperatur	-25 °C bis +70 °C, Klimaklasse N und W	

Nennspannung [kV]	Gesamtlänge a [mm]	Eintauchtiefe b [mm]	Art.-Nr.			
			Comet BL-I 🏠	👁️	👁️🔊	Comet BL-A 🏠🌧️
5	1.270	462	50-0901-011	50-0903-008	50-1001-009	50-1003-009
10	1.270	462	50-0901-012	50-0903-009	50-1001-010	50-1003-010
20	1.420	612	50-0901-013	50-0903-010	50-1001-011	50-1003-011
6-10	1.420	612	50-0901-014	50-0903-011	50-1001-012	50-1003-012
10-20	1.570	762	50-0901-015	50-0903-012	50-1001-013	50-1003-013
20-30	1.570	762	50-0901-022	50-0903-018	50-1001-015	50-1003-018

Optionales Zubehör	Seite
Handhabenverlängerung	108
Kontaktspitze	108
Fanggabel	108
Aufbewahrungstasche/Koffer	108

Comet BK-I | Comet BK-A

Spannungsprüfer mit Eigenprüfeinrichtung



PRODUKTMERKMALE

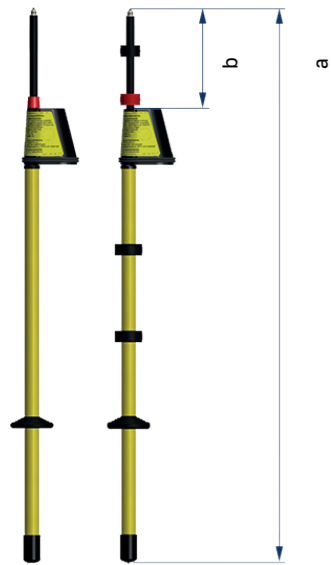
- ▶ Nach IEC 61243-1 (VDE 0682-411) Kategorie L
- ▶ Comet BK-I: Bauform für den Innenraum 🏠
- ▶ Comet BK-A: Bauform für den Außenraum 🏠☔
- ▶ Spannungsanzeige optisch 👁️ bzw. optisch und akustisch 👁️🔊
- ▶ Verkürzte Bauform
- ▶ Integrierte Eigenprüfung

Der Comet BK-I und BK-A sind einpolige, kapazitive Spannungsprüfer in verkürzter Bauform. Sie dienen zur Feststellung der Betriebsspannung mit der eindeutigen Anzeige „Spannung vorhanden“ oder „Spannung nicht vorhanden“.

Die Spannungsprüfer verfügen über eine integrierte Eigenprüfvorrichtung, mit deren Hilfe vor Einsatz eine Funktionskontrolle durchgeführt wird. Es wird die Schaltung einschließlich der Kontaktelektrode überprüft (vollständige Eigenprüfung).

Für den Transport kann die Isolierstange von dem Anzeigegerät mit der Kontaktelektrode getrennt werden.

Das Gerät unterliegt nach DGUV Vorschrift 3 (Tabelle 1c) der in einem Zyklus von 6 Jahren vorgeschriebenen Wiederholungsprüfung.



Comet BK-I | Comet BK-A mit Anzeigeeinheit

Technische Daten	Comet BK-I	Comet BK-A
Verwendung	Unter trockenen Bedingungen, üblicherweise in Innenräumen	Unter trockenen und Regenbedingungen, für Innenräume oder Außenraum
Anzeige	Optisch: 1 rote LED / 1 grüne LED Optisch und akustisch: 1 rote LED / 1 grüne LED / 1 Signalgeber	
Nennfrequenz	50 Hz (optional 60 Hz)	
Versorgung	2 Lithiumzellen 6-jährige Betriebsbereitschaft bei 10 Bereitzyklen / Tag und 230 Arbeitstagen / Jahr	
Einsatztemperatur	-25 °C bis +70 °C, Klimaklasse N und W	

Nennspannung [kV]	Gesamtlänge a [mm]	Eintauchtiefe b [mm]	Art.-Nr.			
			Comet BL-I 🏠	Comet BL-A 🏠☔		
6-10	900	110	50-1301-001	50-1303-001	50-1401-001	50-1403-001
10-20	950	210	50-1301-002	50-1303-002	50-1401-002	50-1403-002

Optionales Zubehör	Seite
Handhabenverlängerung	108
Kontaktspitze	108
Fanggabel	108
Aufbewahrungstasche/Koffer	108

Comet BS-I | Comet BS-A

Umschaltbarer Spannungsprüfer mit Eigenprüfeinrichtung



PRODUKTMERKMALE

- ▶ Nach IEC 61243-1 (VDE 0682-411) Kategorie S
- ▶ Spannungsprüfer für Nennspannungen zwischen 5 und 30 kV, umschaltbar
- ▶ Comet BS-I: Bauform für den Innenraum 🏠
- ▶ Comet BS-A: Bauform für den Außenraum 🏠☔
- ▶ Spannungsanzeige optisch 👁️ bzw. optisch und akustisch 👁️🔊
- ▶ Integrierte Eigenprüfung

Comet BS-I / BS-A sind einpolige, umschaltbare Spannungsprüfer. Sie dienen zur Feststellung der Betriebsspannung mit der eindeutigen Anzeige „Spannung vorhanden“ oder „Spannung nicht vorhanden“.

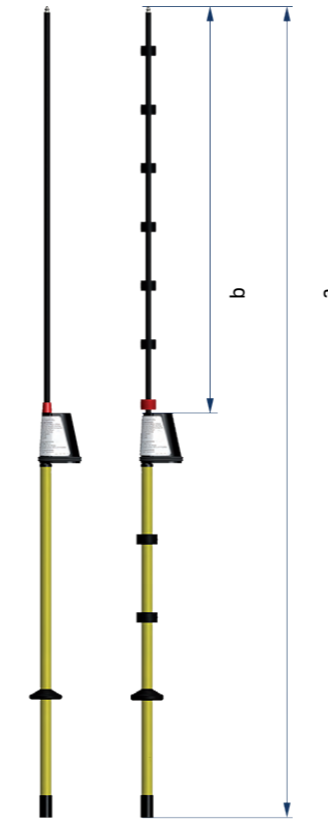
Die Spannungsprüfer verfügen über eine integrierte Eigenprüfvorrichtung, mit deren Hilfe vor Einsatz eine Funktionskontrolle durchgeführt wird. Es wird die Schaltung einschließlich der Kontaktelektrode überprüft (vollständige Eigenprüfung).

Mit dem Drehknopf können drei Spannungsbereiche eingestellt werden:

- 0: Aus
- 1: 5–10 kV
- 2: 10–20 kV
- 3: 20–30 kV

Für den Transport kann die Isolierstange von dem Anzeigegerät mit der Kontaktelektrode getrennt werden.

Das Gerät unterliegt nach DGUV Vorschrift 3 (Tabelle 1c) der in einem Zyklus von 6 Jahren vorgeschriebenen Wiederholungsprüfung.



Comet BS-I | Comet BS-A mit Anzeigeeinheit

Technische Daten	Comet BS-I	Comet BS-A
Verwendung	Unter trockenen Bedingungen, üblicherweise in Innenräumen	Unter trockenen und Regenbedingungen, für Innenräume oder Außenraum
Anzeige	Optisch: 1 rote LED / 1 grüne LED Optisch und akustisch: 1 rote LED / 1 grüne LED / 1 Signalgeber	
Nennfrequenz	50 Hz (optional 60 Hz)	
Versorgung	2 Lithiumzellen 6-jährige Betriebsbereitschaft bei 10 Bereitzyklen / Tag und 230 Arbeitstagen / Jahr	
Einsatztemperatur	-25 °C bis +70 °C, Klimaklasse N und W	

Nennspannung [kV]	Gesamtlänge a [mm]	Eintauchtiefe b [mm]	Art.-Nr.			
			Comet BL-I 🏠	Comet BL-A 🏠☔		
5-30	1.570	758	50-0921-001	50-0923-001	50-1021-001	50-1023-001

Optionales Zubehör	Seite
Handhabenverlängerung	108
Kontaktspitze	108
Fanggabel	108
Aufbewahrungstasche/Koffer	108



BO-A 2.0 Steckadapter Teleskopstange | Display



BO-A 2.0 mit Isolierstangen (steckbar)

PRODUKTMERKMALE

- ▶ VDE-Version – nach VDE 0681-6 IEC-Version – angelehnt an IEC 61243-1 Kategorie S
- ▶ Steckbares System – Leicht und schnell einsatzbereit
- ▶ Integrierte Eigenprüfvorrichtung – Erhöhte Sicherheit
- ▶ Geringes Gewicht – Einfache Handhabung und Transport
- ▶ Verwendung auch bei Niederschlag
- ▶ 4,7 m Länge – Spannungsprüfung vom Boden
- ▶ Aufbewahrungstasche – Sicherer Transport

Der BO-A 2.0 ist ein Spannungsprüfer für Mittelspannungs-Oberleitungen der Bahn. Er dient beispielsweise bei Wartungsarbeiten zur Feststellung der Spannungsfreiheit. Der Spannungsprüfer BO-A 2.0 ist für den Einsatz in 16,7 / 50 Hz / 60 Hz-Netzen geeignet. Wird der BO-A 2.0 an einen spannungsführenden Leiter mit einer abweichenden Frequenz angelegt, wird ein optisches und akustisches Warnsignal aktiviert. In diesem Fall gilt es, die Netzsituation zu überprüfen.

Der BO-A 2.0 erfüllt – je nach Ausführung – die IEC 61243-1 bzw. die VDE 0681-6. Somit ist er weltweit einsetzbar.

Das Gerät unterliegt nach DGUV Vorschrift 3 (Tabelle 1c) der in einem Zyklus von 6 Jahren vorgeschriebenen Wiederholungsprüfung.

Technische Daten	BO-A 2.0
Verwendung	Unter trockenen und Regenbedingungen
Anzeige	„Bereitschaft“: grüne LED (nach erfolgreicher Eigenprüfung) „Spannung vorhanden“: rote LED und akustisches Signal „Spannung nicht vorhanden“: grüne LED, kein akustisches Signal
Dauer „Bereitschaft“	65 s ±15 s
Anzeigeart	Nach Gruppe III von IEC 61243-1
Nennspannung / Nennfrequenz	VDE-Version: 11 kV / 16,7 Hz bzw. 15 kV / 16,7 Hz IEC-Version: 15 kV / 16,7 Hz, 25 kV / 50 Hz bzw. 25 kV / 60 Hz
Eigenschaften der Isolierstange	Prüfung auf Ableitstrom des Isolierteils mit 1,2 x Ur für 1 min
Versorgung	Lithiumzellen 6 Jahre bei ca. 10 Bereitzyklen / Tag und 230 Tagen / Jahr
Transportlänge	<1.111 mm
Mindestlänge Isolierteil	>520 mm
Einsatztemperatur	-25 °C bis +70 °C, Klimaklasse N und W

Nennspannung [kV] Nennfrequenz [Hz]	Gesamtlänge [mm] ±50 mm	Eintauchtiefe [mm]	Handhabe	Ausführung	Art.-Nr.
15 kV / 16,7 Hz	max. 5.400	1.790	Teleskopstange/Steckadapter	▶ VDE-Version ▶ DB-Freigabe	50-1510-202
15 kV / 16,7 Hz	max. 5.400	1.790	Teleskopstange/Steckadapter	▶ IEC-Version ▶ Automatische Selbsteinschaltung	50-1512-002
15 kV / 16,7 Hz	4.700	1.790	Isolierstangen (steckbar)	▶ VDE-Version ▶ DB-Freigabe	50-1510-002
11 kV / 16,7 Hz	4.700	1.790	Isolierstangen (steckbar)	▶ VDE-Version ▶ Automatische Selbsteinschaltung	50-1510-301

Es sind weitere Ausführungen in Abhängigkeit folgender Parameter lieferbar:

- ▶ Nennspannung (11 kV, 15 kV, 25 kV),
- ▶ Nennfrequenz (16,7 Hz, 50 Hz, 60 Hz),
- ▶ Ausführung nach IEC 61243-1 oder VDE 0681-6,
- ▶ Handhabe (Teleskopstange/Steckadapter, Universal-Adapter/Teleskopstange, steckbare Isolierstange),
- ▶ Optional: Automatische Selbsteinschaltung beim Anlegen an spannungsführende Oberleitungen.

Teilen Sie uns einfach mit, welche Ausführung für Ihren Anwendungsfall passend ist.

Optionales Zubehör	Art.-Nr.
Aufbewahrungstasche ¹⁾ Reflektor-Folie orange	52-0104-106
Aufbewahrungstasche ¹⁾ Reflektor-Folie gelb	52-0104-107

¹⁾ Maße: 1130 x 340 x 100 mm (L x H x T)



Aufbewahrungstasche exklusiv BO-A 2.0



Steckbares System BO-A 2.0



Transport von einer und zwei Aufbewahrungstaschen

BO-A AC/DC

DC-Spannungsprüfer für Oberleitungen elektrischer Bahnen



BO-A AC/DC Steckadapter
Teleskopstange | Display



BO-A AC/DC mit Isolierstangen
(steckbar)

PRODUKTMERKMALE

- ▶ Einfaches Steck- und Teleskopsystem – Leicht und schnell einsatzbereit
- ▶ Vollständige Eigenprüfung + AC / DC-Restspannungsanzeige – Maximale Sicherheit
- ▶ Geringes Gewicht – Einfache Handhabung und Transport
- ▶ Helle LED's und laute akustische Signale – Gute Wahrnehmung unter allen Umgebungsbedingungen
- ▶ Stoßfest und kein Batterieaustausch notwendig – Wartungsfrei bei langer Lebensdauer
- ▶ DC-Polaritätsanzeige
- ▶ Verwendung auch bei Niederschlag
- ▶ Bis max. 4,7 m Länge – Spannungsprüfung vom Boden
- ▶ Magnetischer Erdungskontakt

Der mobile Begleiter BO-A AC/DC dient zur Feststellung der Spannungsfreiheit bei Oberleitungen. Er erkennt gefährliche DC- und AC-Restspannungen und erhöht somit die Anwendersicherheit.

Der BO-A AC/DC ist ein zweipoliger Spannungsprüfer für Oberleitungen von z. B. Straßenbahnen und Elektrobussen.

Wird der BO-A AC/DC an einen spannungsführenden Leiter angelegt, wird ein optisches und akustisches Signal aktiviert. Ein Gleich- oder Wechselspannungsnetz wird eigenständig erkannt und angezeigt.

Der BO-A AC/DC ist in Anlehnung an die Normen IEC 61243-1, -2 und DIN VDE 0681-6 konstruiert und geprüft. Somit ist er weltweit einsetzbar.

Das Gerät unterliegt nach DGUV Vorschrift 3 (Tabelle 1c) der in einem Zyklus von 6 Jahren vorgeschriebenen Wiederholungsprüfung.

Technische Daten	BO-A AC/DC
Verwendung	<ul style="list-style-type: none"> ▶ DC- und AC-Spannungsnetze von 100 V bis 3.000 V ▶ Einsatz unter trockenen und Regenbedingungen
Anzeige	„Bereitschaft“: grüne LED (nach erfolgreicher Eigenprüfung) „Spannung vorhanden“: rote LED und akustisches Signal bei DC mit statischer Polaritätsanzeige (blau/rot) bei AC ohne Polaritätsanzeige „Spannung nicht vorhanden“: grüne LED, kein akustisches Signal AC/DC-Restspannungsanzeige: gelb blinkende LED für: AC-Restspannungserkennung ab 50 V RMS bzw. DC Restspannungserkennung ab $\pm 75V$ DC-Polaritätsanzeige: Erkennen der DC-Spannungspolarität: rot bzw. blau blinkende LED
Dauer „Bereitschaft“	65 s ± 15 s (Automatische Selbsteinschaltung optional erhältlich)
Anzeigeart	Nach Gruppe I von IEC 61243-1
Nennspannung / Nennfrequenz	Folgende drei Standardvarianten sind erhältlich: <ul style="list-style-type: none"> ▶ $U_n = 100\text{ V} - 300\text{ V}$ ▶ $U_n = 300\text{ V} - 900\text{ V}$ ▶ $U_n = 1000\text{ V} - 3000\text{ V}$ Siehe Aufdruck auf Typenschild, Toleranz $\pm 10\%$ 16,7–60 Hz
Eigenschaften der Isolierstange	Prüfung auf Ableitstrom des Isolierteils mit $1,2 \times U_r$ für 1 min
Versorgung	Austauschbare Lithiumzellen, 6 Jahre bei ca. 10 Bereitzyklen / Tag und 230 Tagen / Jahr
Transportlänge	<1.100 mm (einschließlich Fanghaken)
Mindestlänge Isolierteil	>520 mm
Einsatztemperatur	-25 °C bis +65 °C

Nennspannung [kV] Nennfrequenz [Hz]	Gesamtlänge [mm] ± 50 mm	Ausführung	Art.-Nr.
100–300 V (AC) / 50 Hz oder DC	4.700	Teleskopstange / Steckadapter	50-1600-202
300–900 V (AC) / 50 Hz oder DC	4.700	Teleskopstange / Steckadapter	50-1600-203
1000–3000 V (AC) / 50 Hz oder DC	4.700	Teleskopstange / Steckadapter	50-1600-204
100–300 V (AC) / 50 Hz oder DC	4.700	Teleskopstange / Universal-Adapter	50-1600-102
300–900 V (AC) / 50 Hz oder DC	4.700	Teleskopstange / Universal-Adapter	50-1600-103
1000–3000 V (AC) / 50 Hz oder DC	4.700	Teleskopstange / Universal-Adapter	50-1600-104
100–300 V (AC) / 50 Hz oder DC	4.700	Isolierstangen (steckbar)	50-1600-002
300–900 V (AC) / 50 Hz oder DC	4.700	Isolierstangen (steckbar)	50-1600-003
1000–3000 V (AC) / 50 Hz oder DC	4.700	Isolierstangen (steckbar)	50-1600-004
1500 V DC (ohne Rest- und Polaritätsanzeige)	4.700	Teleskopstange / Steckadapter	50-1504-002

Teleskopier-/Steckbares System

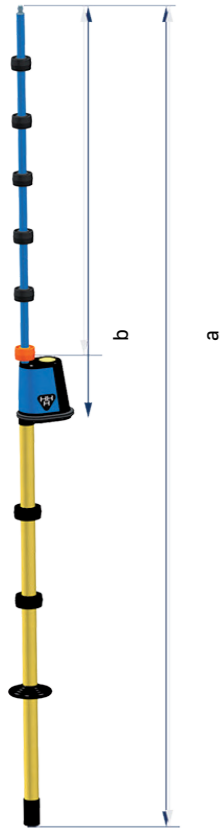


	Art.-Nr.
Steckadapter / Teleskopstange nach IEC 62193 und ASTM 1826	52-0108-051
Universaladapter / Teleskopstange nach IEC 62193 und ASTM 1826	65-0305-001
Isolierstangen (steckbar)	52-0108-008

Optionales Zubehör	Seite
Erdungsbrücke	108
Aufbewahrungstaschen	108
Fanghaken und Fanggabel	108

Compare 2.0

Einpoliger Phasenvergleichler



PRODUKTMERKMALE

- ▶ Nach IEC 61481-2:2014
- ▶ Einpoliger, kapazitiver Phasenvergleichler
- ▶ Feststellen von Phasengleichheit oder Phasenungleichheit von zwei spannungsführenden Leitern
- ▶ Bauform für den Innen- und Außenraum 🏠 ⚡
- ▶ Optische Anzeige 👁️
- ▶ Integrierte Eigenprüfung zur Funktionskontrolle vor dem Einsatz

Der Phasenvergleichler Typ Compare 2.0 ist ein einpoliger, kapazitiver Phasenvergleichler für Spannungen von 5–36 kV, mit dem der Zustand „Phasengleichheit vorhanden / nicht vorhanden“ von zwei spannungsführenden Leitern eines Drehstromnetzes festgestellt werden kann.

Der Phasenvergleichler entspricht der Klasse B der o. g. Norm, d. h., die Anzeige „Phasengleichheit nicht vorhanden“ erfolgt für Phasenwinkel zwischen 60° und 300°.

Zur Anzeige der verschiedenen Betriebszustände dienen vier helle Leuchtdioden.

Mit dem Drehknopf können drei Spannungsbereiche eingestellt werden:

- 1: 5–10 kV
- 2: 10–20 kV
- 3: 20–36 kV

Beim Phasenvergleich werden zwei spannungsführende Leiter nacheinander kontaktiert.

Beim Einsatz in Mittelspannungsnetzen mit dezentralen Einspeisungen aus erneuerbaren Energien kann es in Einzelfällen zu Messabbrüchen kommen. In der Regel liefert eine Wiederholung des Phasenvergleichs in einem solchen Fall das gewünschte Ergebnis. Eine Fehlanzeige ist dabei zuverlässig ausgeschlossen.

Das Gerät unterliegt nach DGUV Vorschrift 3 (Tabelle 1c) der in einem Zyklus von 6 Jahren vorgeschriebenen Wiederholungsprüfung.

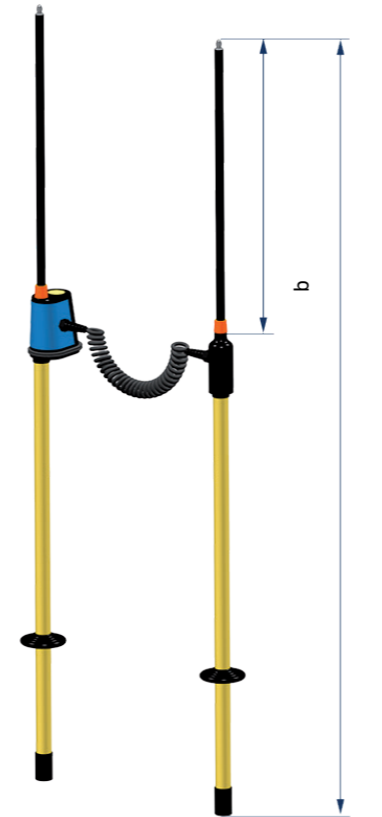
Compare 2.0 mit Anzeigeeinheit

Technische Daten	Compare 2.0
Verwendung	Unter trockenen und Regenbedingungen, für Innenräume oder Außenraum
Anzeige	Optisch: 1 weiße LED / 1 blaue LED / 1 grüne LED / 1 rote LED
Nennfrequenz	50 Hz
Versorgung	2 Lithiumzellen 6-jährige Betriebsbereitschaft bei 10 Bereitzyklen / Tag und 230 Arbeitstagen / Jahr
Betriebsklasse	B (Anzeige Phasenungleichheit im Bereich 60°–300°)
Einsatztemperatur	–25 °C bis +70 °C, Klimaklasse N und W

Nennspannung [kV]	Gesamtlänge a [mm]	Eintauchtiefe b [mm]	Art.-Nr.	Optionales Zubehör	Seite
5–36	1.420	635	51-0104-001	Aufbewahrungstasche/Koffer	108

PG II

Zweipoliger Phasenvergleichler



PRODUKTMERKMALE

- ▶ Nach IEC 61481-2:2014
- ▶ Zweipoliger Phasenvergleichler
- ▶ Feststellen von Phasengleichheit oder Phasenungleichheit zwischen zwei unter Spannung stehenden Leitern
- ▶ Bauform für den Innenraum 🏠
- ▶ Optische Anzeige 👁️

Der PG II ist ein zweipoliges Prüfgerät zum Feststellen von Phasengleichheit zwischen zwei unter Spannung stehenden Leitern eines Mittelspannungsnetzes.

Das Gerät besteht aus einer Betätigungsstange mit Kontaktelektrode und Anzeigeeinheit (Teil A) und einer Betätigungsstange mit Kontaktelektrode (Teil B) für den Abgriff des Vergleichswertes.

Für den Transport kann die Isolierstange von dem Anzeigegerät mit der Kontaktelektrode getrennt werden.

Die Kontaktelektroden A + B sind mit einer gewendelten, hochspannungsfesten Leitung verbunden.

Das Gerät unterliegt nach DGUV Vorschrift 3 (Tabelle 1c) der in einem Zyklus von 6 Jahren vorgeschriebenen Wiederholungsprüfung.

PG II mit Anzeigeeinheit

Technische Daten	PG II
Verwendung	Unter trockenen Bedingungen, üblicherweise in Innenräumen
Anzeige	Optisch: 3 rote LEDs
Nennfrequenz	50 Hz (optional 60 Hz)
Maximale Betriebsdauer an Spannung	60 s
Länge Verbindungsleitung	1 m
Betriebsklasse	B (Anzeige Phasenungleichheit im Bereich 60°–300°)
Einsatztemperatur	–25 °C bis +70 °C, Klimaklasse N und W

Nennspannung [kV]	Gesamtlänge a [mm]	Eintauchtiefe b [mm]	Art.-Nr.	Optionales Zubehör	Seite
5	1.220	413	51-0102-001	Koffer	108
6	1.220	413	51-0102-002	Kontaktspitze	108
10	1.220	413	51-0102-003		
20	1.320	513	51-0102-004		
30	1.420	613	51-0102-005		
5–10	1.220	413	51-0102-010		
10–12	1.220	413	51-0102-006		
15–24	1.320	513	51-0102-012		

Zubehör

für Spannungsprüfer und Phasenvergleichler

Aufbewahrungstasche



Für Produkte	Maße [mm]		Art.-Nr.
	Länge	Höhe	
FL-I, Comet BL-I / BL-A / BK-I / BK-A, Compare 2.0	900	200	52-0104-101
TP-I, Comet BS-I, Comet BS-A	1.080	220	52-0104-102

Universalkoffer



Für Produkte	Maße [mm]			Art.-Nr.
	Länge	Höhe	Tiefe	
FL-I, TP-I, Comet-Serie, Compare 2.0, PG II	1.030	240	100	52-0102-001

Handhabenverlängerung

zur Verlängerung der Handhabe.



Für Produkte	Länge [mm]	Art.-Nr.
FL-I, Comet-Serie, Compare 2.0, PG II,	500	52-0108-013
FL-I, Comet-Serie, Compare 2.0, PG II	1.000	52-0108-014

Kontaktspitze

Die Spitze ermöglicht ein besseres Durchdringen von Oxid- bzw. Farbschichten.



Für Produkte	Art.-Nr.
FL-I, Comet-Serie, PG II, Compare 2.0, BL-M	52-0306-002

Aufschraubbare Kontaktsonde

Zur Verlängerung der Eintauchtiefe. Die Kontaktsonde darf bei Niederschlag nicht verwendet werden.



Für Produkte	Länge [mm]	effektive Länge [mm]	Art.-Nr.
Comet Serie	890	820	52-0106-015

Fanggabel, Fanghaken und Erdungsbrücke

Die Fanggabel dient zum einfacheren Kontaktieren von Oberleitungen, wohingegen der Fanghaken zum Einhängen des Spannungsprüfers an Oberleitungen konzipiert ist.



	Art.-Nr.
Fanghaken, aufschraubbar, zum Einhängen in die Oberleitung (links)	52-0307-010
Fanggabel, aufschraubbar, zum Kontaktieren bzw. Anlegen an die Oberleitung von unten (rechts)	52-0307-011



Erdungsbrücke für	Art.-Nr.
BO-A AC/DC	52-0108-052

Wiederholungsprüfungen

Spannungsmessgeräte

Nach der Unfallverhütungsvorschrift für elektrische Anlagen und Betriebsmittel der Berufsgenossenschaft (DGUV Vorschrift 3) müssen Spannungsprüfer, Phasenvergleichler und steckbare kapazitive Spannungsprüfsysteme alle 6 Jahre einer Wiederholungsprüfung unterzogen werden. Die Dipl.-Ing. H. Horstmann GmbH bietet die Durchführung der Wiederholungsprüfung für alle aktuellen und auch einige ältere Geräte aus eigener Fertigung an.

Für alle Geräte und Ausrüstungen, auch für Spannungsprüfer, gilt unabhängig von einer Wiederholungsprüfungspflicht: Für die Sicherheit und den ordnungsgemäßen Zustand ist der Benutzer verantwortlich, der die Geräte und Ausrüstungen vor jeder Benutzung auf äußerlich erkennbare Schäden und Mängel und auf einwandfreie Funktion überprüfen muss.

Nicht wiederholungsprüfungspflichtig sind integrierte kapazitive Spannungsprüfsysteme Wega 1, Wega 1 V, Wega 2, Wega 2 V und Wega T1 mit Selbstüberwachung.

Wiederholungsprüfungen an Geräten der AC- und FGB-Baureihe werden nicht mehr durchgeführt. Im Austausch bieten wir Ihnen entsprechende Neugeräte an.

	Prüfgrundlage	Hinweis	Alter ≤14 Jahre	Alter ≥14 Jahre und ≤24 Jahre
			Art.-Nr.	Art.-Nr.
Kapazitiv kontaktierende Spannungsprüfer a)				
BL-I, BL-A	DIN EN 61243-1 / VDE 0682 Teil 411	a), b), c)	79-0102-004	79-0102-006
BK-I, BK-A, BS-I, BS-A	DIN EN 61243-1 / VDE 0682 Teil 411	a), b), c)	79-0102-004	79-0102-007
BO-A (Bahn-Spannungsprüfer)	DIN VDE 0681 Teil 6	a), b), c)	79-0114-001	79-0114-005
FL-I	DIN EN 61243-1 / VDE 0682 Teil 411	a), b)	79-0110-001	79-0110-005
Kapazitiv kontaktierende Phasenvergleichler				
PG	DIN EN 61481 / VDE 0682 Teil 431		79-0105-000	—
PG II	DIN EN 61481 / VDE 0682 Teil 431	a), b), c)	79-0105-001	79-0105-005
Compare 2.0	DIN EN 61481 / VDE 0682 Teil 431	a), b), c)	79-0112-001	79-0112-005
Schnittstellenprüfer, Spannungsprüfer, Phasenvergleichler, Messmodule				
Orion 3.1	DIN EN 61243-5 / VDE 0682 Teil 415	c)	79-0107-002	79-0107-005
Orion M1	DIN EN 61243-5 / VDE 0682 Teil 415	c)	79-0107-003	79-0107-006
Steckbare kapazitive Dauerspannungsanzeiger a)				
HR-ST, LRM-ST	DIN EN 61243-5 / VDE 0682 Teil 415	d)	—	—
Koppelteile von steckbaren kapazitiven Spannungsprüfsystemen				
HR- oder LRM-Schnittstelle (Alternativ: HR- oder LRM-Buchsenmodul)	DIN EN 61243-5 / VDE 0682 Teil 415 (aktuelle und neuere Geräte)	e)	—	—

- Geräte komplett, mit Bedienstangen und Verlängerungen, zur Prüfung einsenden.
- Wiederholungsprüfungen führen wir nur an Geräten durch, die nicht älter als 24 Jahre sind und die sich in einem angemessenen guten technischen Zustand befinden. Bei Geräten mit einem Alter >14 und ≤24 Jahren wird eine erweiterte Wiederholungsprüfung inklusive eines Austauschs der Elektronik vorgenommen.
- Bei allen batteriebetriebenen Geräten wird die Batterie bei der Wiederholungsprüfung obligatorisch erneuert (im Preis inbegriffen).
- Bedingt durch den unverhältnismäßig hohen Prüfaufwand führen wir keine Wiederholungsprüfung durch, sondern bieten „Alt“ gegen „Neu“ an. Hierbei gewähren wir bei Einsendung der Altgeräte einen Rabatt von 20 % auf den Neupreis.
- Mit Orion 3.1, M1 in Eigenregie möglich. Mit Orion 3.1 wird eine Gut-/Schlecht-Aussage generiert, weiter gehende quantitative Messungen sind direkt mit den Orion M1 in Kombination mit einem geeigneten Digitalmultimeter möglich.

Um Verzögerungen in der Auftragsbearbeitung zu vermeiden, erbitten wir die getrennte Übersendung Ihres Bestellschreibens zur Sendung oder dessen rechtzeitige Zustellung.



Erdungs- und KurzschlieÙvorrichtungen mit reduziertem Erdseilquerschnitt können in allen Netzen ohne direkte Sternpunkt-erdung eingesetzt werden (siehe IEC 61230 bzw. VDE 0683-100). Bei Netzen mit direkter Sternpunktterdung müssen KurzschlieÙ- und Erdungsseilquerschnitt gleich sein.

Die Längen von Erdungs- und KurzschlieÙseilen sind an AnlagenmaÙe und Abstände zwischen Anschliessteilen (mind. 1,2-facher Abstand) anzupassen. Zu lange Seillängen (>1,5-facher Abstand) schlagen im Kurzschlussfall stark aus und müssen mit verlässlichen Hilfsmitteln, z. B. einem isolierenden Seil, an einem Holzmast verankert werden.

Bemessungsströme und -zeiten für Erdungsmaterialien

Bei der Auswahl des erforderlichen Seilquerschnitts ist der maximale Kurzschlussstrom der Schaltanlage zu berücksichtigen. Werden an die Erdungs- und KurzschlieÙvorrichtung Anschliessteile montiert, müssen diese mindestens die gleichen Strombemessungswerte wie die Seile aufweisen.

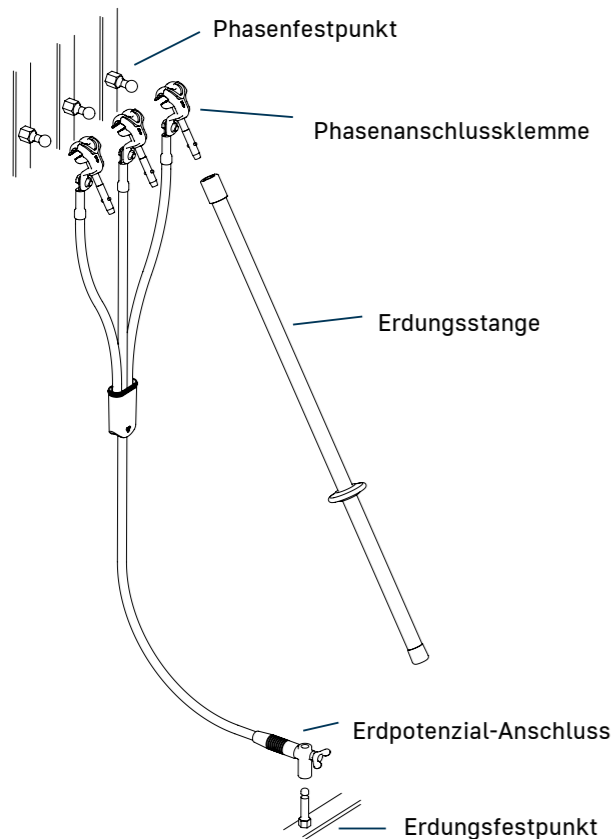
Erdungs- und KurzschlieÙvorrichtungen und ihre Bauteile sind für den Kurzschlussbemessungsstrom (I_r) und die Kurzschlussbemessungszeit (t_r) sowie den entsprechenden Scheitelfaktor zu bemessen.

Zur Erhöhung der Bemessungsströme können Erdungs- und KurzschlieÙvorrichtungen parallel geschaltet werden. Dabei sind die Anforderungen der VDE 0105-100 zu berücksichtigen:

- ▶ gleiche Seillänge
- ▶ gleiche Seilquerschnitte
- ▶ gleiche Anschliessteile und Anschlussstücke
- ▶ Einbau der Geräte dicht nebeneinander mit Parallelführung der Seile
- ▶ für jedes Seil ist 75 % der zulässigen Strombelastbarkeit anzunehmen

Die Typprüfung erfolgt üblicherweise mit einer Bemessungszeit $t_r = 0,5$ s.

Leiterquerschnitt [mm ²]	Kurzschlussdauer $t_r = 0,5$ s		Kurzschlussdauer $t_r = 1,0$ s	
	Bemessungsstrom I_r [kA]	Scheitelfaktor	Bemessungsstrom I_r [kA]	Scheitelfaktor
16	4,5	2,5	3,2	3,5
25	7,0	2,5	4,9	3,5
35	10,0	2,5	6,9	3,5
50	14,0	2,5	9,9	3,5
70	19,5	2,5	13,8	3,5
95	26,5	2,5	18,7	3,5
120	33,5	2,5	23,7	3,5
150	42,0	2,5	29,6	3,5



Als Komplettanbieter für Mittelspannungstechnik bietet Horstmann ein umfassendes und hochwertiges Programm an ortsveränderlichen Geräten:

- ▶ zum vorübergehenden Erden oder
- ▶ Erden und Kurzschließen freigeschalteter oder spannungsfreier Anlagen

Damit wird verhindert, dass beim unbeabsichtigten Einschalten einer Anlage oder beim Einkoppeln der Ströme von benachbarten Anlagen gefährliche Spannungen oder Lichtbögen entstehen.

Das flexible Horstmann-Produktprogramm bietet für nahezu jede Anforderung eine Lösung.

Kundenspezifische Auslegung gemäß:

- ▶ Länge der Seile
- ▶ Art der Sternpunktterdung (starr oder nicht)
- ▶ Kurzschlussbemessungszeit
- ▶ Kurzschlussbemessungsstrom
- ▶ Kurzschlussbemessungs-Scheitelfaktor
- ▶ Benötigten Phasen- und Erdungsfestpunkten



Phasenseitig mit Kugelzange

PRODUKTMERKMALE

- ▶ Nach IEC 61230 (VDE 0683-100)
- ▶ Hochflexible Cu-Litze (mit transparentem Kunststoff ummantelt)
- ▶ Transparenter Verguss des Verbindungsstückes bietet gute Kontrollmöglichkeit bei Sichtprüfung
- ▶ Phasenseitiger Anschluss:
 - ▶ Bis 70 mm² Querschnitt: 3 x Kugelzange 64-0103-001
 - ▶ Ab 70 mm² Querschnitt: 3 x Kugelzange 64-0103-002
- ▶ Erdseitiger Anschluss: Flügelmutter M12, Anschlussadapter mit Flügelmutter M16, Erdungsklemme oder Erdanschlussbuchse
- ▶ Maße:
 - Mitte Kabelschuhbohrung bis Eingang Herzstück
 - Phasenseitig: 600 mm / 550 mm / 600 mm
 - Erdseitig: 1.500 mm



Anschluss an: Kugelfestpunkt ø [mm]	Seilquerschnitt, Phasen- / Erdseil [mm ²]	Bemessungswert I _r [kA] / t _r = 1 s	Garnitur-Art.-Nr.			
			Flügelmutter M12	Flügelmutter M16	Erdungs- klemme	Erdanschluss- buchse
20	50 / 50	9,9	60-0108-002	—	60-0101-001	60-0107-001
20	70 / 35	13,8	60-0108-004	—	60-0101-003	60-0107-003
20	70 / 70	13,8	60-0108-003	60-0209-013	60-0101-002	60-0107-002
25	95 / 35	18,7	60-0208-002	60-0209-004	60-0201-001	60-0207-002
25	95 / 95	18,7	60-0208-001	60-0209-001	60-0202-001	60-0207-001
25	120 / 50	23,7	60-0208-003	60-0209-010	60-0201-002	60-0207-003
25	120 / 120	23,7	—	60-0209-002	60-0202-002	—

Weitere Erdungs- und KurzschlieÙvorrichtungen mit abweichenden Seillängen und abweichenden phasenseitigen bzw. erdseitigen Bestückungen und höhere Bemessungswerte auf Anfrage erhältlich.

Optionales Zubehör	Seite
Erdungsstangen	121
Betätigungsstangen	122
Wandhalterungen	127



Phasenseitig mit Universal-Kompaktklemme

PRODUKTMERKMALE

- ▶ Nach IEC 61230 (VDE 0683-100)
- ▶ Hochflexible Cu-Litze (mit transparentem Kunststoff ummantelt)
- ▶ Transparenter Verguss des Verbindungsstückes bietet gute Kontrollmöglichkeit bei Sichtprüfung
- ▶ Phasenseitiger Anschluss:
 - ▶ Bis 70 mm² Querschnitt: 3 x Universal-Kompaktklemme 64-0101-001
 - ▶ Ab 70 mm² Querschnitt: 3 x Universal-Phasenklemme 64-0102-002
- ▶ Erdseitiger Anschluss: Flügelmutter M12, Anschlussadapter mit Flügelmutter M16, Erdungsklemme oder Erdanschlussbuchse
- ▶ Maße:
 - Mitte Kabelschuhbohrung bis Eingang Herzstück
 - Phasenseitig: 600 mm / 550 mm / 600 mm
 - Erdseitig: 1.500 mm



Anschluss an:						Garnitur-Art.-Nr.			
Kugelfestpunkt ø [mm]	T-Anschlussbolzen [mm]	Rundleiter [mm]	Flachleiter [mm]	Seilquerschnitt, Phasen- / Erdseil [mm ²]	Bemessungswert I _r [kA] / t _r = 1 s	Flügelmutter M12	Flügelmutter M16	Erdungs- klemme	Erdanschluss- buchse
20	15	4–15	0–25	50 / 50	9,9	60-0308-001	—	60-0301-001	60-0307-001
20	15	4–15	0–25	70 / 35	13,8	60-0308-003	—	60-0301-003	60-0307-003
20	15	4–15	0–25	70 / 70	13,8	60-0308-002	—	60-0301-002	60-0307-002
25	15	10–25	0–28	95 / 35	18,7	60-0508-002	—	60-0501-001	60-0507-002
25	15	10–25	0–28	95 / 95	18,7	60-0508-001	60-0509-001	60-0502-001	60-0507-001
25	15	10–25	0–28	120 / 50	23,7	60-0508-003	—	60-0501-002	60-0507-003
25	15	10–25	0–28	120 / 120	23,7	—	60-0509-002	60-0502-002	—

Weitere Erdungs- und KurzschlieÙvorrichtungen mit abweichenden Seillängen und abweichenden phasenseitigen bzw. erdseitigen Bestückungen und höhere Bemessungswerte auf Anfrage erhältlich.

Optionales Zubehör	Seite
Erdungsstangen	121
Betätigungsstangen	122
Wandhalterungen	127



Phasenseitig mit Kugelzange

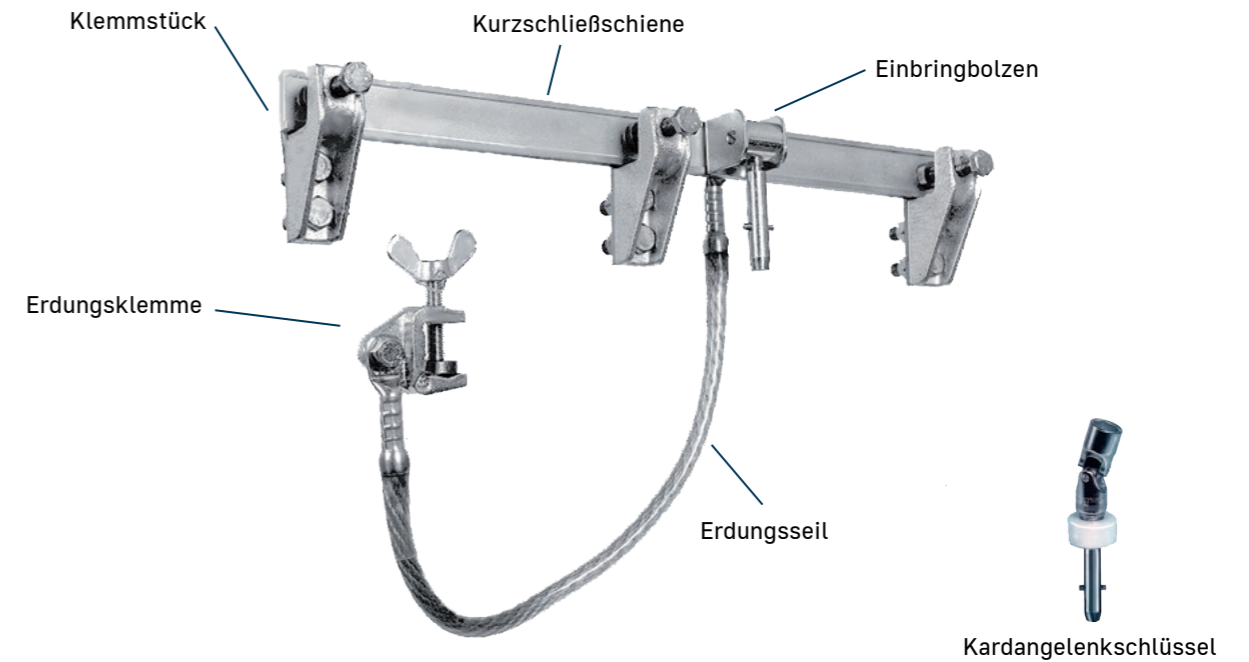
PRODUKTMERKMALE

- ▶ Nach IEC 61230 (VDE 0683-100)
- ▶ Hochflexible Cu-Litze (mit transparentem Kunststoff ummantelt)
- ▶ Beidseitig mit Kabelschuh bestückt

Die Kabelschuhe haben je eine Bohrung von 13 mm. Die Erdungsseile können mit allen Klemmen ausgerüstet werden.

Cu-Seil Querschnitt [mm ²]	Bemessungswerte ¹⁾ I _r [kA] / t _r = 1s	Seillänge [mm]	Art.-Nr.
25	4,9	800	61-0101-015
25	4,9	2.000	61-0101-003
25	4,9	2.500	61-0101-016
35	6,9	2.000	61-0102-003
35	6,9	3.000	61-0102-009
50	9,9	1.200	61-0103-001
50	9,9	1.500	61-0103-002
50	9,9	2.000	61-0103-003
70	13,8	800	61-0104-018
70	13,8	1.200	61-0104-001
70	13,8	1.500	61-0104-002
70	13,8	2.000	61-0104-003
95	18,7	1.200	61-0105-001
95	18,7	1.500	61-0105-002
95	18,7	3.000	61-0105-009
95	18,7	4.000	61-0105-008
95	18,7	5.000	61-0105-010
120	23,7	1.000	61-0106-012
120	23,7	1.200	61-0106-001
120	23,7	1.500	61-0106-002
120	23,7	2.000	61-0106-003
120	23,7	3.000	61-0106-006
150	29,6	1.200	61-0107-001
150	29,6	1.500	61-0107-002
150	29,6	2.000	61-0107-003
150	29,6	2.500	61-0107-009
150	29,6	3.000	61-0107-006

Weitere Seillängen auf Anfrage erhältlich.



Kurzschließschiene mit Zubehör

Gerätesatz	Schienenlänge [mm]	Bemessungswerte I _r [kA] / t _r = 1s ¹⁾	Schienenabstand [mm]	Art.-Nr.	Seite
1 Kurzschließschiene mit Einbringbolzen					
40 x 10	560	45,9	210	62-0101-050	
40 x 10	640	45,9	250	62-0101-051	
60 x 8	560	55,9	210	62-0101-054	
60 x 8	1.000	55,9	450	62-0101-057	
3 Klemmstücke für Kurzschließschiene	Schrauben	Material			
40 x 10	M12, AF19	GTW		62-0103-001	
60 x 8	M12, AF19	GK-ALSI 10 MG		62-0103-003	
1 Einpolige Erdungs- und Kurzschließvorrichtung					114
1 Erdungsklemme					119

¹⁾Die Typprüfung der Kurzschließschienen erfolgt mit einer Bemessungszeit t_r = 1 s.

Optionales Zubehör	Art.-Nr.	Seite
Kardangelenschlüssel	67-0301-001	
Erdungsstange		121

Phasenfestpunkte

Kugelanschlussbolzen verwendbar als Phasenanschluss und Stromschieneverschraubung

Kugelanschlussbolzen mit Innengewinde

Werkstoff gerader Kugelanschlussbolzen: E-Cu, verzinkt
Werkstoff abgewinkelter Kugelanschlussbolzen: CuCr, verzinkt



Ø [mm]	Gewinde	Bemessungswert I _r [kA]/tr = 1 s	Art.-Nr.
20	M10	18,7	63-0101-002
20	M12	18,7	63-0101-001
25	M12	23,7	63-0101-003
25	M16	29,6	63-0101-004



Ø [mm]	Gewinde	Bemessungswert I _r [kA]/tr = 1 s	Art.-Nr.
20	M12	13,8	63-0103-001
25	M12	23,7	63-0103-002
25	M16	29,6	63-0103-003

Kugelanschlussbolzen mit Stahlgewindestift

Werkstoff gerader Kugelanschlussbolzen: E-Cu, verzinkt
Werkstoff abgewinkelter Kugelanschlussbolzen: CuCr, verzinkt



Ø [mm]	Gewinde	Bemessungswert I _r [kA]/tr = 1 s	Art.-Nr.
20	M10 x 30	18,7	63-0102-002
20	M12 x 30	18,7	63-0102-001
25	M12 x 30	23,7	63-0102-003
25	M16 x 45	29,6	63-0102-004



Ø [mm]	Gewinde	Bemessungswert I _r [kA]/tr = 1 s	Art.-Nr.
20	M12 x 30	13,8	63-0104-001
25	M12 x 30	23,7	63-0104-002
25	M16 x 45	29,6	63-0104-003

T-Anschlussbolzen

Werkstoff: E-Cu, verzinkt



Ø [mm]	Gewinde	Bemessungswert I _r [kA]/tr = 1 s	Art.-Nr.
15	M12	13,8	63-0106-001
15	M12 x 30	13,8	63-0106-002

Phasenanschlussklemmen

Phasenanschlussklemmen mit Bajonettkopf

Werkstoff Universal-Kompaktklemme: CuCr, verzinkt
Werkstoff Universal-Phasenklemme: Ms, verzinkt
Werkstoff Kugelzange: Ms, verzinkt



Kugelfestpunkt Ø [mm]	Anschluss an:				Art.-Nr.			
	T-Anschlussbolzen [mm]	Rundleiter [mm]	Flachleiter [mm]	Bemessungswert I _r [kA]/tr = 1 s	Universal-Kompaktklemme	Universal-Phasenklemme	Universal-Phasenklemme	Kugelzange
20	—	—	—	18,7	—	—	—	64-0103-001
25	—	—	—	29,7	—	—	—	64-0103-002
20	15	4–15	≤25	13,8	64-0101-001	—	—	—
20	—	10–20	≤22	13,8	—	64-0102-001	—	—
25	15	10–25	≤28	23,7 ¹⁾	—	—	64-0102-002	—
20/25	15	10–25	≤28	18,7/23,7 ¹⁾	—	—	64-0102-003	—
25/30	15	10–30	≤28	23,7	—	—	64-0102-004	—

¹⁾ Der Bemessungswert für den T-Anschlussbolzen und den Flachleiter ist 13,8 kA.

Kugelzangen mit Sechskantspindel

Werkstoff: Ms, verzinkt



Ø [mm]	Bemessungswert I _r [kA]/tr = 1 s	Art.-Nr.
20	18,7	64-0103-005
25	23,7	64-0103-006

Erdanschlussbolzen für Erdanschlussbuchse

Werkstoff: Ms, verzinkt



Mit Stahlgewindestift

Befestigung in Schaltanlage [mm]	Bemessungswert I _r [kA] / tr = 1 s	Art.-Nr.
M12x25	18,7	63-0201-007
M12x40	18,7	63-0201-006



Mit Innengewinde

Befestigung in Schaltanlage [mm]	Bemessungswert I _r [kA] / tr = 1 s	Art.-Nr.
M12	18,7	63-0201-003

Anschweißbolzen für Anschlussadapter mit unverlierbarer Flügelmutter bzw. mit Bohrung 13 mm

Werkstoff: Stahl, verzinkt



Befestigung in Schaltanlage [mm]	Bemessungswert I _r [kA] / tr = 1 s	Art.-Nr.
M12 x 30	18,7	63-0204-001

Erdungsschraube für Anschlussadapter mit unverlierbarer Flügelmutter

Werkstoff: Ms, verzinkt



Befestigung für EKV [mm]	Schlüsselweite	Bemessungswert I _r [kA] / tr = 1 s	Art.-Nr.
M12x60	32	13,8	63-0205-001
M16x70	32	18,7	63-0205-002

Übergangserdungsschraube für Anschlussadapter mit unverlierbarer Flügelmutter

Werkstoff: Ms, verzinkt



Gewinde	Schlüsselweite	Bemessungswert I _r [kA] / tr = 1 s	Art.-Nr.
M12 auf M16	32	18,7	63-0205-003

Erdungsmutter für Anschlussadapter mit unverlierbarer Flügelschraube

Werkstoff: Ms, verzinkt



Innengewinde	Bolzensgewinde [mm]	Schlüsselweite	Bemessungswert I _r [kA] / tr = 1 s	Art.-Nr.
M12	M12x25	32	9,9	63-0206-001
M12	M16x30	32	9,9	63-0206-003
M16	M12x25	32	9,9	63-0206-002

Erdungsklemme für Flachleiter

Werkstoff: CuNi, verzinkt



Mit Handknebel

Klemmweite Flachleiter [mm]	Bemessungswert I _r [kA] / tr = 1 s	Art.-Nr.
23	18,7	64-0201-001
38	29,6	64-0201-002



Mit Flügelschraube

Klemmweite [mm]	Bemessungswert I _r [kA] / tr = 1 s	Art.-Nr.
23	18,7	64-0201-003
38	29,6	64-0201-004



Mit Bajonettspindel

Klemmweite [mm]	Bemessungswert I _r [kA] / tr = 1 s	Art.-Nr.
23	18,7	64-0201-005
38	29,6	64-0201-006

Universal-Erdklemme mit Handgriff

Werkstoff: Ms, verzinkt



Anschluss an: Kugelfestpunkt Ø [mm]	Anschluss an:			Bemessungswert I _r [kA] / tr = 1 s	Art.-Nr.
	Rundleiter [mm]	T-Anschlussbolzen [mm]	Flachleiter [mm]		
25	10–25	15	≤28	23,7 ¹⁾	64-0102-007
20 / 25	10–25	15	≤28	18,7 / 23,7 ¹⁾	64-0102-016
25/30	10–25	15	≤28	23,7 ¹⁾	64-0102-012

1) Der Bemessungswert für den T-Anschlussbolzen und Flachleiter ist 13,8 kA.

Erdanschlussbuchse

Werkstoff: Ms, verzinkt / E-Cu



Seilquerschnitt [mm ²]	Bemessungswert I _r [kA] / tr = 1 s	Art.-Nr.
50	9,9	64-0202-003
70	13,8	64-0202-004
95	18,7	64-0202-005

Kabelschuh mit Bohrung 13 mm

Werkstoff: E-Cu verzinkt



Seilquerschnitt [mm ²]	Bemessungswert I _r [kA] / t _r = 1 s	Art.-Nr.
25	3,2	64-0205-001
35	4,9	64-0205-002
50	6,9	64-0205-003
70	9,9	64-0205-004
95	13,8	64-0205-005
120	18,7	64-0205-006
150	29,6	64-0205-007

Anschlussadapter mit unverlierbarer Flügelmutter

Werkstoff: E-Cu verzinkt



Seilquerschnitt [mm ²]	Gewinde	Bemessungswert I _r [kA] / t _r = 1 s	Art.-Nr.
120	M12	23,7	64-0213-001
150	M16	29,6	64-0213-002

Anschlussadapter mit unverlierbarer Flügelschraube

Werkstoff: E-Cu verzinkt



Seilquerschnitt [mm ²]	Gewinde	Bemessungswert I _r [kA] / t _r = 1 s	Art.-Nr.
120	M12	23,7	64-0214-001
150	M16	29,6	64-0214-002

PRODUKTMERKMALE

- ▶ Nach VDE 0683-100 (IEC 61230)
- ▶ Material: glasfaserverstärktes Epoxidharzrohr
- ▶ Ausführungen: Bajonettkopf, Sechskantkopf
- ▶ Bauform für Innenraum

Die Isolierlänge der Erdungsstange muss so bemessen sein, dass keine unzulässig hohen Ableitströme auftreten können. Die Länge des Isolierteiles muss mindestens 500 mm betragen.



Erdungsstange für den Innenraum

Maße [mm]	Art.-Nr.	
	Bajonettkopf	Innensechskantkopf
a ¹⁾	b	
1.117	717	66-0101-001
1.517	917	66-0101-002
2.017	1.217	66-0101-003

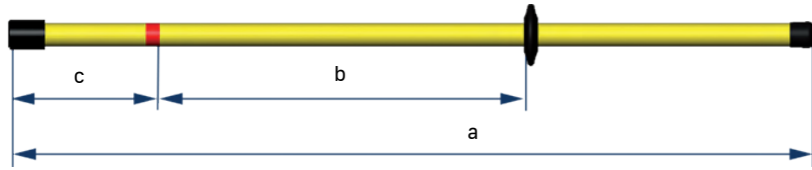
¹⁾ Maße gelten für die Erdungsstange mit Bajonettkopf. Maße für Betätigungsstangen mit Innensechskantkopf sind 12 mm länger.

Betätigungsstangen

Für unter Spannung stehende Betriebsmittel

PRODUKTMERKMALE

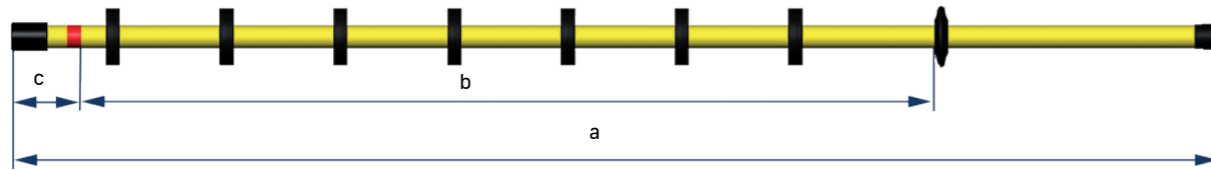
- ▶ Nach DIN VDE V 0681-1
- ▶ Material: glasfaserverstärktes Epoxidharzrohr
- ▶ Ausführungen: Bajonettkopf, Sechskantkopf, Kopf mit Haken
- ▶ Bauform für Innenraum 🏠 bzw. Außenraum 🏠🌧️ erhältlich



Betätigungsstange für den Innenraum

Nennspannungsbereich [kV]	Maße [mm]			Art.-Nr.	
	a ¹⁾	b	c ¹⁾	Bajonettkopf	Innensechskantkopf
1-24	1.117	500	217	65-0101-001	65-0201-001
1-36	1.217	525	242	65-0101-002	65-0201-002
1-52	1.517	720	197	65-0101-003	65-0201-003
1-72,5	2.017	905	312	65-0101-004	65-0201-004

¹⁾ Maße gelten für die Betätigungsstange mit Bajonettkopf. Maße für Betätigungsstangen mit Innensechskantkopf sind 12 mm länger.

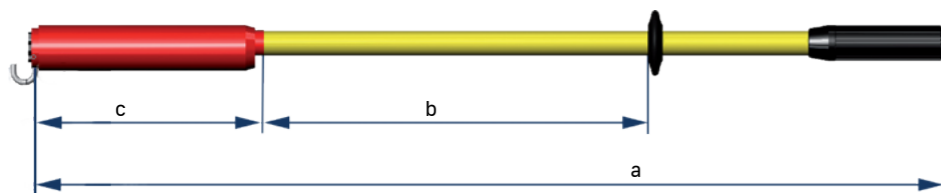


Betätigungsstange für den Außenraum

Nennspannungsbereich [kV]	Maße [mm]			Art.-Nr. Bajonettkopf
	a	b	c	
1-36	1.707	1.200	107	65-0102-001
1-72,5	2.317	1.600	117	65-0102-002

Betätigungsstange mit Haken 🏠

zum Aufstecken / Ziehen von Winkelsteckern und zur Installation / Deinstallation von Freileitungs-Kurzschlussanzeigern.



Betätigungsstange mit Haken

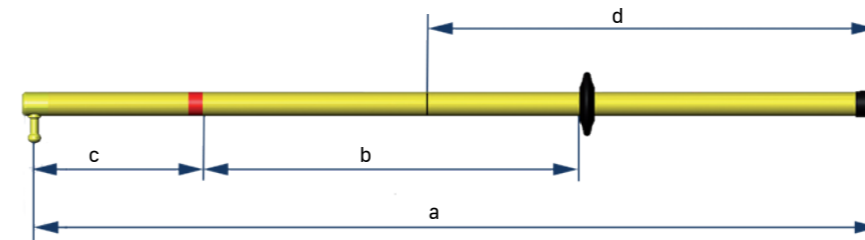
Nennspannungsbereich [kV]	Maße [mm]			Art.-Nr.
	a	b	c	
1-24	1.200	500	310	65-0301-001
1-36	2.000	900	310	65-0301-002
1-36	3.000	900	310	65-0301-003
1-52	2.000	900	310	65-0301-004

Schaltstangen

zum Ein- und Ausschalten von Schaltern mit Ringösen

PRODUKTMERKMALE

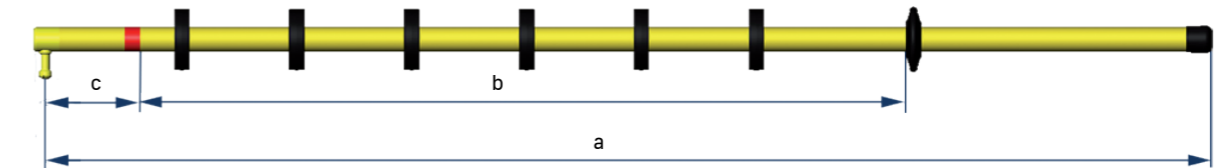
- ▶ Nach DIN VDE V 0681-2
- ▶ Material: glasfaserverstärktes Epoxidharzrohr
- ▶ Ausführungen: einteilig bzw. zweiteilig, steckbar
- ▶ Bauform für Innenraum 🏠 bzw. Außenraum 🏠🌧️ erhältlich



Schaltstange für den Innenraum

Nennspannungsbereich [kV]	Maße [mm]				Art.-Nr.	
	a	b	c	d ¹⁾	einteilig	zweiteilig
1-24	1.120	505	215	600	65-0401-001	65-0403-001
1-36	1.220	525	245	—	65-0401-002	—
1-52	1.520	720	200	800	65-0401-003	65-0403-003
1-72,5	2.020	900	320	1.050	65-0401-004	65-0403-004

¹⁾ Maß gilt nur für die zweiteilige Schaltstange.



Schaltstange für den Außenraum

Nennspannungsbereich [kV]	Maße [mm]			Art.-Nr.
	a	b	c	
1-24	1.520	1.000	120	65-0402-001
1-36	1.720	1.200	120	65-0402-002
1-52	2.180	1.400	180	65-0402-003
1-72,5	2.320	1.600	120	65-0402-004

Schalthaken mit Bajonettspindel

passend zu allen Betätigungsstangen (Bajonett entspricht DIN 48087)



Art.-Nr.
67-0301-003

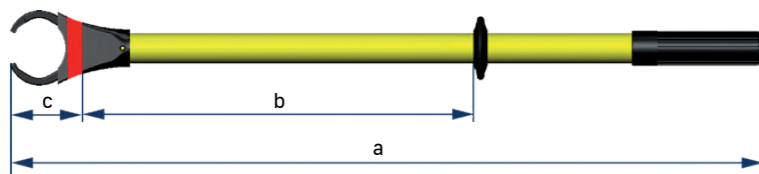
Sicherungszange

zum Greifen von Hochspannungs-Hochleistungssicherungen

PRODUKTMERKMALE

- ▶ Nach DIN VDE V 0681-3

Sicherungszangen werden von vorne über Sicherungen geführt und benötigen daher wenig Platz zur Seite. Sie werden bevorzugt in engen Anlagen eingesetzt. Das Feststellen und Lösen der Klemmbacken wird durch Drehen des Handgriffs erreicht.



Sicherungszange

Nennspannungsbereich [kV]	Maße [mm] ¹⁾			Klemmbereich [mm]	Art.-Nr.
	a	b	c		
1–36	1.010	530	85	50–90	65-0502-002

¹⁾ Werte beziehen sich auf geschlossenen Zustand.

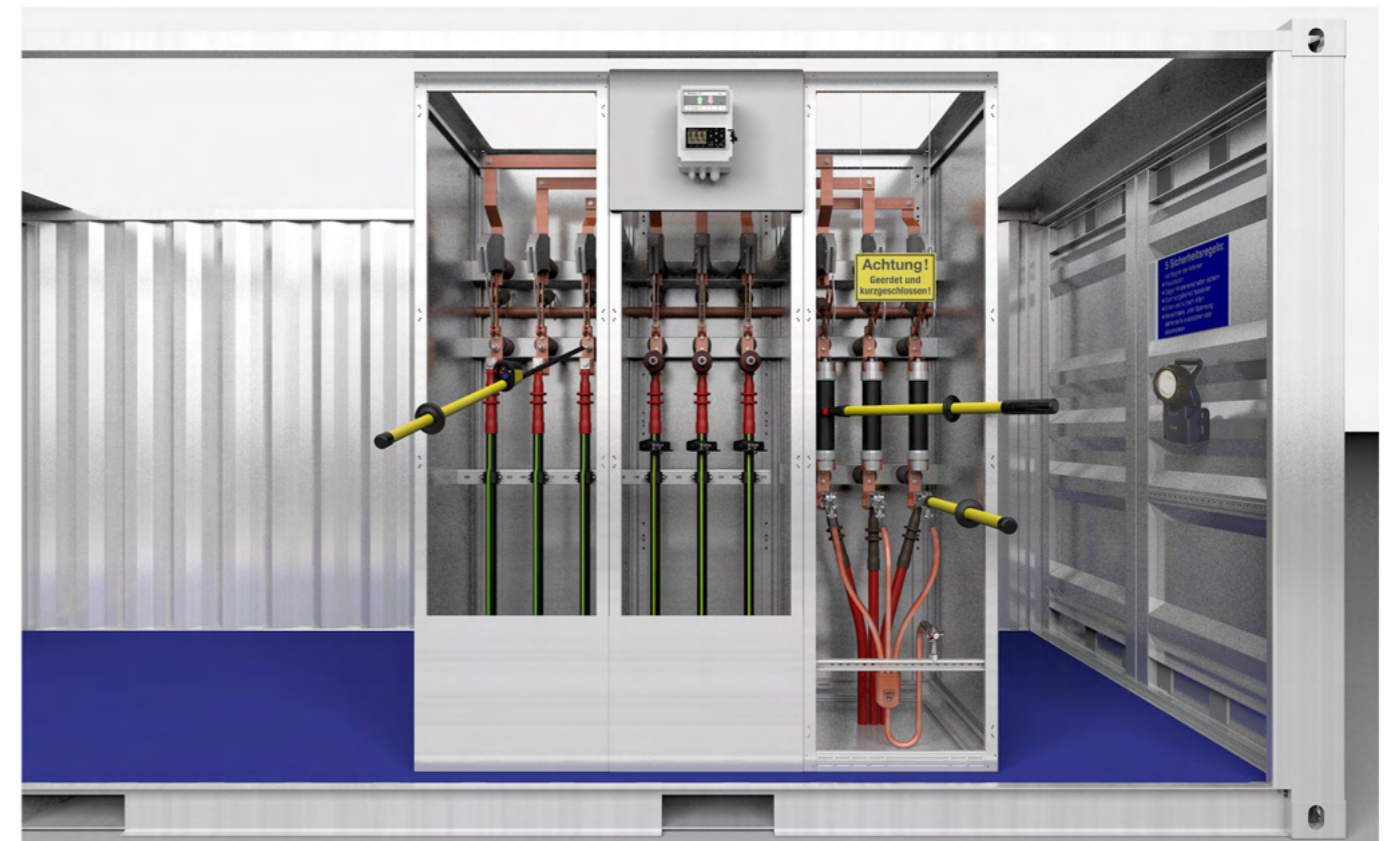
Werkzeug für Sicherungen

Material: Spezialmessing



Gesamtlänge [mm]	Art.-Nr.
305	65-0504-004
385	65-0504-001

Stationszubehör

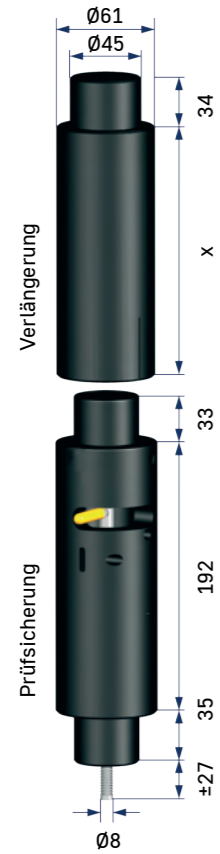


Stationszubehör gehört nicht nur zur sicherheitsrelevanten Ausstattung. Es spielt eine entscheidende Rolle für den sicheren, effizienten und zuverlässigen Betrieb von Ortsnetz- und Mittelspannungsanlagen. Unabhängig davon, ob Sie im Rahmen einer Wartung die Anlage von Schmutz oder Feuchtigkeit befreien oder eine Funktionsprüfung durchführen:

Um gefahrenfrei und sicher arbeiten zu können, benötigt man das passende Equipment. Unser Sortiment umfasst u.a. folgende Zubehörteile für Ihre Mittelspannungsanlage:

- ▶ Prüfsicherung
- ▶ Wandhalterung
- ▶ Hinweisschilder
- ▶ Schutzhelme
- ▶ Handfeuerlöscher und Handschuhe

Weiteres Zubehör wie Erdungsstangen, Betätigungsstangen, Schaltstangen, Sicherungszangen oder Festpunkte und Anschlussklemmen finden Sie im Kapitel „Erdungsvorrichtungen und Zubehör“ auf Seite 110ff.



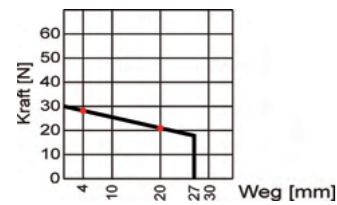
PRODUKTMERKMALE

Die mechanische Prüfsicherung Typ HPS dient der Überprüfung der Auslösung von Sicherungslasttrennschaltern.

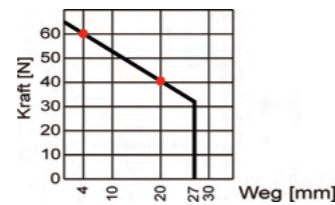
Nach Aufziehen des Zeitschaltwerkes wird der Schlagbolzen zügig eingedrückt und die Sicherung in den zu prüfenden Sicherungskörper des Schalters eingelegt.

Nach ca. 150 s ±20 % löst die Sicherung aus und der Schlagbolzen schlägt heraus. Die Abmessung der Sicherung entspricht der von HH-Sicherungen der Nennspannung 6 kV. Zur Anpassung an Sicherungen anderer Spannungsebenen werden Verlängerungsstücke angeboten.

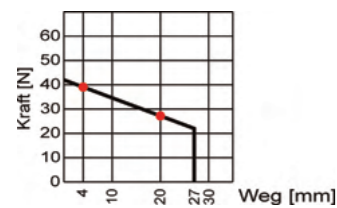
Prüfsicherung mit Verlängerung



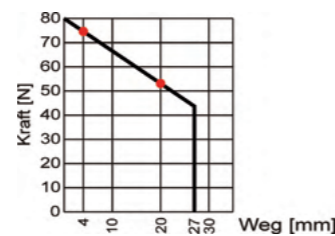
Nenn-Auslösekraft 30 N	
Kraft bei Weg	
4 mm [N]	28,2
20 mm [N]	20,8
Energie [J]	0,39
Art.-Nr.	49-6015-007 (weiß)



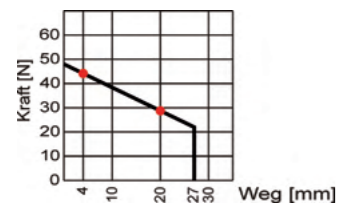
Nenn-Auslösekraft 65 N	
Kraft bei Weg	
4 mm [N]	60,1
20 mm [N]	40,6
Energie [J]	0,81
Art.-Nr.	49-6015-005 (gelb)



Nenn-Auslösekraft 42 N	
Kraft bei Weg	
4 mm [N]	39,0
20 mm [N]	27,2
Energie [J]	0,53
Art.-Nr.	49-6015-001 (schwarz)



Nenn-Auslösekraft 80 N	
Kraft bei Weg	
4 mm [N]	74,7
20 mm [N]	53,3
Energie [J]	1,02
Art.-Nr.	49-6015-008 (silber)



Nenn-Auslösekraft 48 N	
Kraft bei Weg	
4 mm [N]	44,1
20 mm [N]	28,7
Energie [J]	0,58
Art.-Nr.	49-6015-006 (blank)

Zubehör	Un [kV]	Art.-Nr.
Verlängerung		
100 mm	12,0	49-6015-003
175 mm	17,5	49-6015-004
250 mm	24,0	49-6015-002
Koffer		52-0102-003

Für Sicherheitsausrüstungen



Art.-Nr.	67-0101-001	67-0101-002	67-0101-006	67-0101-007	67-0101-014	67-0101-015
Erdungs- und Kurzschliefvorrichtung	■	—	—	—	—	—
Erdungsstange	■	■	■	—	—	—
Betätigungsstange	■	■	■	—	—	—
Schaltstange	■	■	■	—	—	—
Sicherungszange	—	—	—	■	■	—
HH-Sicherungen	—	—	—	—	■	■

Für Spannungsprüfer



Art.-Nr.	52-0105-001	52-0105-002
FL-I	■	■
TP-I	■	■
Comet BK-I / BK-A	■	■
Comet BL-I / BL-A	■	■
Comet BS-I / BS-A	■	■

Hinweisschilder



Es wird gearbeitet!
Ort: Datum:
Entfernen des Schildes
nur durch:

**Nicht schalten.
Es wird gearbeitet.
131x185 mm**

Art.-Nr.
67-0201-001
67-0201-020 (magnetisch)



**Anleitung zur Ersten Hilfe
bei Unfällen
410x595 mm**

Art.-Nr.
67-0201-002



**Hochspannung-Lebensgefahr
200x74/236 mm**

Art.-Nr.
67-0201-003



**Merkblatt für Brandbekämpfung
und technische Hilfeleistung
im Bereich technischer
Anlagen (DIN VDE 0132)
650x500 mm**

Art.-Nr.
67-0201-004



**VDE-Bestimmungen für den
Betrieb von elektrischen
Anlagen (VDE 0105-100)
1000x660 mm**

Art.-Nr.
67-0201-005

5 Sicherheitsregeln:
Vor Beginn der Arbeiten
• Freischalten
• Gegen Wiedereinschalten sichern
• Spannungsfreiheit feststellen
• Erden und kurzschließen
• Benachbarte, unter Spannung stehende Teile abdecken oder abschranken

**5 Sicherheitsregeln
400x250 mm**

Art.-Nr.
67-0201-006



**Achtung! Geerdet und kurzgeschlossen!
200x120 mm**

Art.-Nr.
67-0201-007
67-0201-021 (magnetisch)



**Vorsicht! Rückspannung!
200x120 mm**

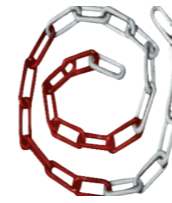
Art.-Nr.
67-0201-009
67-0201-021 (magnetisch)

Schildersatz 1 - Art.-Nr. 67-0201-010

Satz Warn-/Hinweisschilder der Artikelnummern 67-0201-xxx:
-001 „Nicht schalten“
-002 „Erste Hilfe bei Unfällen“
-003 „Hochspannung Lebensgefahr“
-004 „Merkblatt für Brandbekämpfung“
-005 „VDE-Bestimmungen“
-006 „5 Sicherheitsregeln“
-007 „Achtung! Geerdet und kurzgeschlossen!“

Schildersatz 2 - Art.-Nr. 67-0201-030

Satz Warn-/Hinweisschilder der Artikelnummern 67-0201-xxx:
-002 „Erste Hilfe bei Unfällen“
-003 „Hochspannung Lebensgefahr“
-004 „Merkblatt für Brandbekämpfung“
-005 „VDE-Bestimmungen“
-006 „5 Sicherheitsregeln“
-020 „Nicht schalten“ (magnetisch)
-021 „Achtung! Geerdet und kurzgeschlossen!“ (magnetisch)



Absperrkette

aus Nylongliedern weiß/rot

Art.-Nr.
67-0202-001



Schutzhelm

Ohne Gesichtsschutz (o. Abb.)
Art.-Nr. 67-0202-002

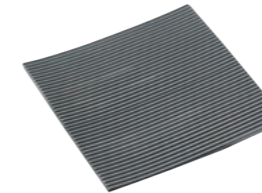
mit Gesichtsschutz
Art.-Nr.
67-0202-003



**Schutzhelm für erhöhte
Schutzanforderungen**

Ohne Gesichtsschutz
Art.-Nr. 67-0202-012

mit Gesichtsschutz (o. Abb.)
Art.-Nr.
67-0202-013



Isoliermatte

bis 50 kV, max. 1 m breit, 4 mm
dick, 10 m lang (nur als Rolle –
kein Zuschnitt)

Art.-Nr.
67-0202-004



Isolierende Schutzplatten

- ▶ Nach VDE 0682-552
- ▶ PVC-hart DIN 16927
- ▶ Farbe: Rot
- ▶ Plattenstärke: <30 kV, 6 mm
- ▶ Spez. Durchgangswiderstand: 1015 Ω cm
- ▶ Oberflächenwiderstand: 10¹¹ Ω

Art.-Nr. : Auf Anfrage



Elektriker-Handschuhe

1.000 V nach VDE 0680-1 mit
Prüfstempel, Länge 350 mm, 0,7
mm stark

Art.-Nr.
67-0202-005



Handfeuerlöscher

Mit Kohlendensäurefüllung 5 kg, mit
Schneerohr und
Wandhalterung

Art.-Nr.
67-0202-007



LED-Arbeits-/Stationsleuchte

Mit Not-/Blink-/Warnlichtfunk-
tion inkl. Wandhalterung/
-ladestation

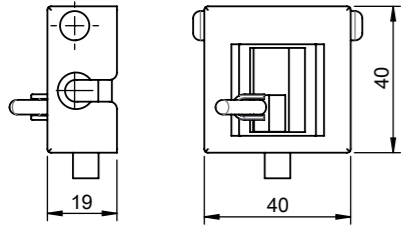
Art.-Nr.
67-0202-010



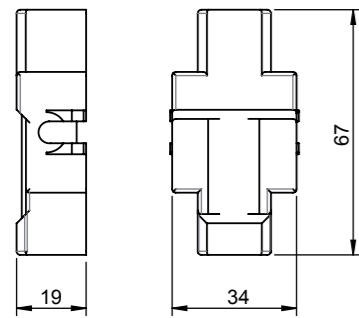
Isolierende Schutzplatten sind zum kurzzeitigen Einsatz in elektrischen Innenraumanlagen mit Nennspannungen über 1 kV bis 30 kV Wechselspannung bestimmt. Sie dürfen in fabrikfertigen, typgeprüften Schaltanlagen nur nach Maßgabe des Schaltanlagenherstellers verwendet werden.

Isolierende Schutzplatten dienen zum teilweisen Schutz gegen direkte Berührung. Sie gelten nicht als Vorrichtung zum Schutz gegen Wiedereinschalten und dürfen im eingebrachten Zustand keine unter Spannung stehenden Teile berühren.

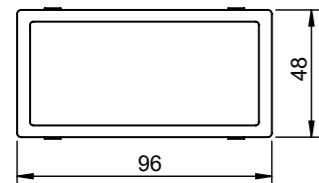
Die mit einem * versehenen Produkte, sind mit einem Schaltplan und der Klemmenbelegung im ePlan-Portal verfügbar.



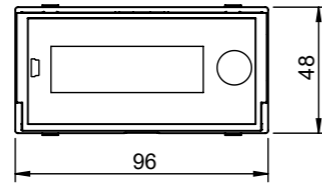
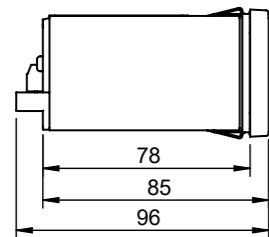
M1: Rotoranzeiger



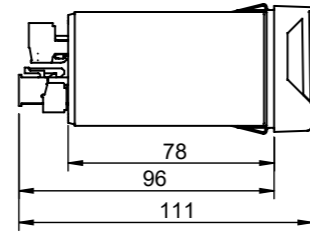
M2: Flüssigkeitsanzeiger



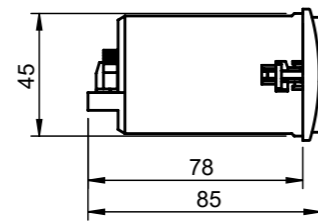
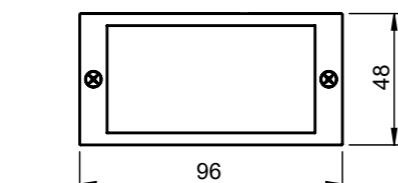
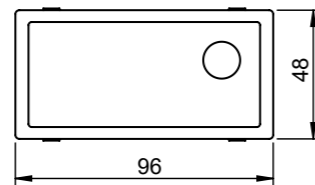
M3: Alpha E, ComPass A, ComPass B*, Opto-Serie, Sigma-Serie*



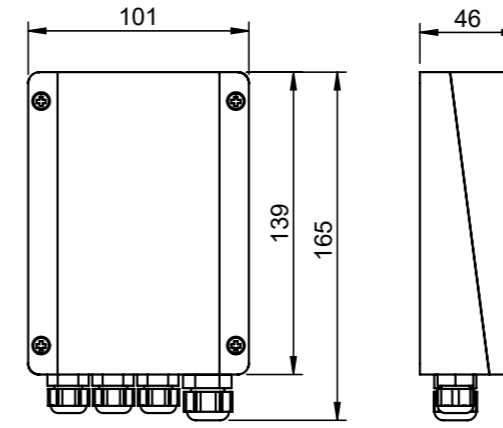
M4: ComPass A 2.0*, ComPass B 2.0*, ComPass Bs 2.0*, ComPass D



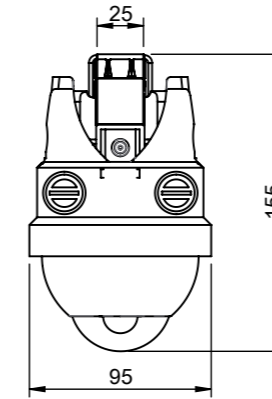
M5: Alpha M, Trip Flag



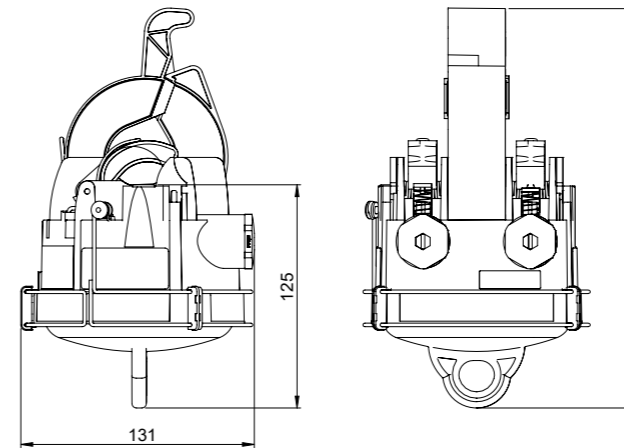
M6: Earth-Serie (Einbaugesch.)



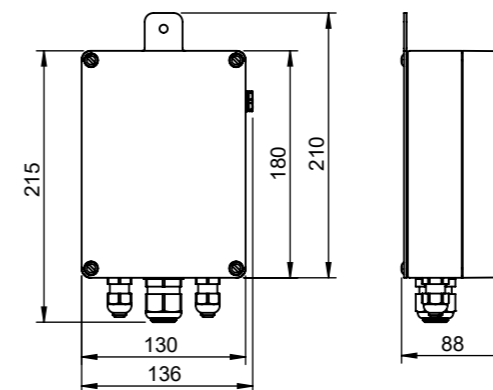
M7: Earth-Serie, Opto-Serie (Aufbaugesch.)



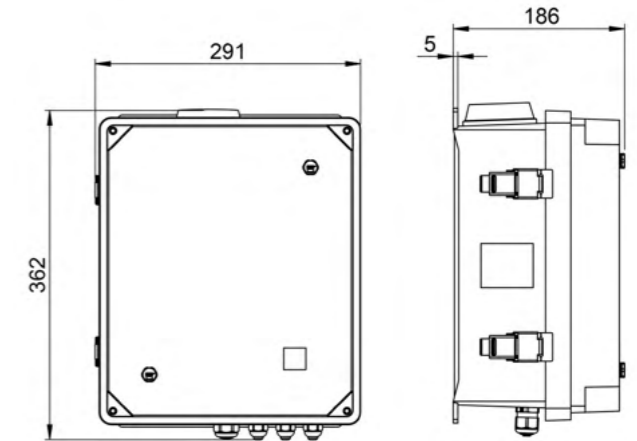
M8: Navigator-Serie



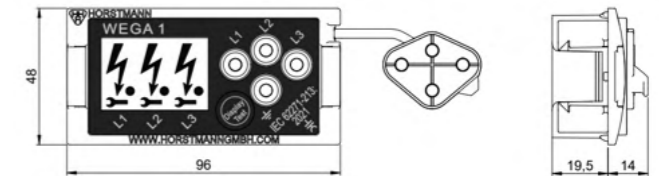
M9: Smart Navigator 2.0



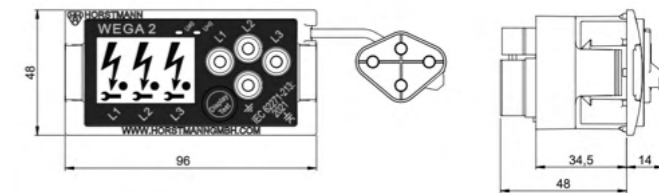
M10: Reporter 3.0



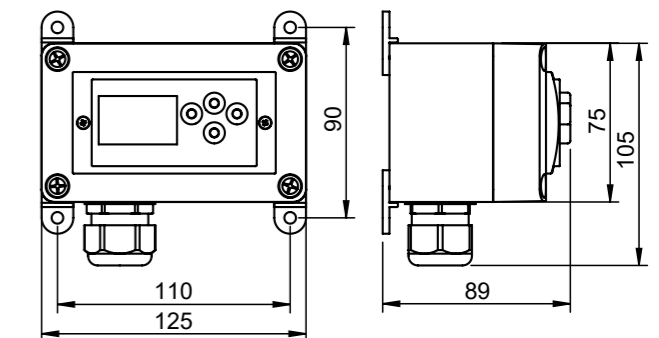
M11: Reporter 4.0



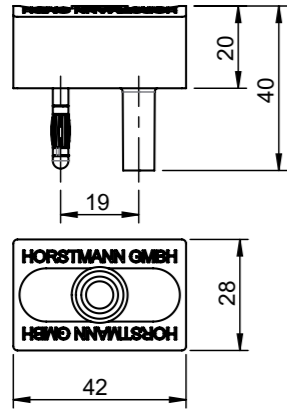
M12: Wega 1 / Wega 1 V



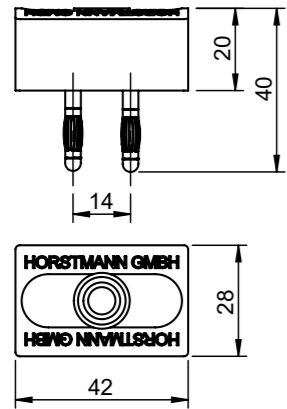
M13: Wega 2 / Wega 2 V



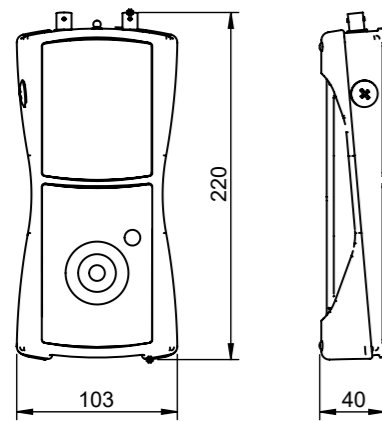
M14: Wega T1



M15: HR-ST



M16: LRM-ST



M17: Orion 3.1, Orion M1

A

Alpha E 22
Alpha M 22

B

Betätigungsstangen 122
BO-A 2.0 102–103
BO-A AC/DC 104–105

C

Comet BK-A 100
Comet BK-I 100
Comet BL-A 99
Comet BL-I 99
Comet BS-A 101
Comet BS-I 101
Compare 2.0 106
ComPass A 32
ComPass A 2.0 34
ComPass B 42
ComPass B 2.0 44
ComPass Bs 2.0 44
ComPass D 46
CSOR-45 50

E

Earth 4.0 23
Earth Zero 24
Earth Zero Flag 24
Erdpotenzial-Anschlüsse 120
Erdanschlussbuchse 120
Erdungsklemme 120
Kabelschuh 121
Universal-Erdklemme mit Handgriff 120
Erdschlussanzeiger 23–25
Erdungsfestpunkte 118
Anschweissbolzen 120
Erdanschlussbolzen 120
Erdungsmutter 120
Erdungsschraube 120
Übergangserdungsschraube 120
Erdungsstangen 121
Erdungs- und Kurzschließvorrichtung 110–115
Dreipolig mit Kugelzange 112
Dreipolig mit Universal-Kompaktklemme 113
Einpolig ohne Erdungsklemmen 114
Externe Meldeleuchten 58

F

Fehlerrichtungsanzeiger 38–47
Gerätesatzoptionen 36
Produktmatrix 14–15
Projektierungshilfe 37
Fernmeldelösungen 69
Allgemeine Information 69
Produktmatrix 78
FL-I 98
Flüssigkeitsanzeiger 17
Freileitungs-Kurzschlussanzeiger 63–68
Produktmatrix 63

H

HR-Messleitungssätze 54
HR-ST 94

I

iHost 70–73
iHost Cloud 70
iHost Pro 72–73
iHost Solo 72–73
Integrierte Spannungsprüfsysteme 82–91
Produktmatrix 81
Isolierende Schutzplatten 129

K

Kurzschließschienen 115
Kurzschlussanzeiger 18–22; 26–47
Produktmatrix 10; 12–13
Kurz- und Erdschlussanzeiger 26–47
Allgemeine Information 9
Erdschlussanzeiger 23–25
Fehlerrichtungsanzeiger 38–47
Freileitungs-Kurzschlussanzeiger 64–68
Sonderanzeiger (Applikationen) 60–61
Zubehör Freileitungs-Kurzschlussanzeiger 68
Zubehör Kurz- und Erdschlussanzeiger 58–59

L

LRM-ST 94

M

Maßzeichnungen 130–132

N

Navigator LM 64–65
Navigator LM HV 64–65

O

Opto F+E 3.0 26
Opto F 3.0 18
Orion 3.1 92
Orion M1 92

P

PG II 107
Phasenanschlussklemmen 117
Phasenfestpunkte 116
Phasenstromgeber 48
Phasenstromsensoren 50
Phasenvergleich 106
Produktmatrix 99
Prüfsicherung 126

R

Reporter 3.0 74
Reporter 4.0 76
Rotoranzeiger 16

S

Schaltstangen 123
Sicherungszange 124
Sigma 2.0 20
Sigma D 38
Sigma D+ 38
Sigma D++ 38
Sigma Dm 40
Sigma F+E 2.0 28
Sigma F+E 3 2.0 28
Sigma L 30
Sigma F+E L 30
Sigma F+E 3 L 30
Smart Navigator 2.0 66
Spannungsprüfer 96–105
Produktmatrix 96–97
Spannungsprüfer und Spannungsprüfsysteme 92–105
Allgemeine Informationen 80
Produktmatrix 81
Integrierte Spannungsprüfsysteme (VDIS) 82–91
Zubehör Spannungsprüfer und Phasenvergleich 108
Spannungssensoren 54
Spannungssignal 54
Produktmatrix 52
Stationszubehör 125
Summenstromgeber 51
Summenstromsensor 51

T

Trip Flag 62

U

Unternehmensprofil 8

W

Wandhalterungen 127
Wega 1 82
Wega 1 V 84
Wega 2 86
Wega 2 V 88
Wega 1 LV 90
Wega T1 91
Wiederholungsprüfungen 109

Es gelten die „Allgemeinen Lieferbedingungen für Erzeugnisse und Leistungen der Elektroindustrie“ („Grüne Lieferbedingungen“ - GL) des ZVEI in der jeweils gültigen Fassung sowie die nachfolgenden ergänzenden Bedingungen:

Preisstellung:

Alle Preise gelten ab Werk Heiligenhaus bzw. Körperich, ausschließlich Verpackung, zzgl. der jeweils geltenden gesetzlichen MwSt.

- ▶ Metallzuschläge
Informationen zu ggf. notwendigen Metallzuschlägen auf Anfrage.

Produktprogramm:

Bitte beachten Sie: Sowohl in unseren Katalogen als auch den entsprechenden Preislisten finden Sie lediglich eine Auswahl unseres Produktprogramms. Darüber hinaus sind eine Vielzahl an kundenspezifischen Lösungen und Konfigurationen möglich – bitte sprechen Sie uns einfach an, wenn Sie ein benötigtes Produkt einmal nicht finden können!

Kataloge/Prospektblätter/Gebrauchsanleitungen:

Für unsere Kunden und Interessenten halten wir die jeweils aktuellen Ausgaben an Katalogen und Prospektblättern auch auf unserer Internetseite bereit: <http://www.horstmannmbh.com>

Ausschließlich unseren Kunden bieten wir zusätzlich die Möglichkeit, über einen passwortgeschützten Zugang die neuesten Gebrauchsanleitungen aller aktuellen Geräte als PDF-Dateien herunter zu laden.

Sollten Sie weitere, spezielle Unterlagen benötigen oder Fragen haben, sprechen Sie uns bitte an.

Wir helfen Ihnen gerne weiter!